

VREG

uw gids op de
energiemarkt

Koning Albert II-laan 20 bus 19
1000 BRUSSEL
www.vreg.be

ONTWERP

**Technisch Reglement voor de
Distributie van Gas
in het Vlaamse Gewest**

van (datum)

BESL-2018-xx

Inhoud

TITEL I. — ALGEMENE BEPALINGEN	5
HOOFDSTUK I. Toepassingsgebied en definities	5
HOOFDSTUK II. Taken en verplichtingen van de aardgasdistributienetbeheerder.....	10
HOOFDSTUK III. Informatie-uitwisseling	11
HOOFDSTUK IV. Behandeling van gegevens	13
HOOFDSTUK V. Noodsituatie en overmacht	15
TITEL II. — NETCODE	17
HOOFDSTUK I. Beheer en uitbating van distributienetten.....	17
Afdeling 1. — Gegevens voor beheer en uitbating van distributienetten	17
Afdeling 2. — Investeringsplan.....	19
Afdeling 3. — Uitbouw van het aardgasdistributienet m.b.t. verkavelingen, bedrijventerreinen of appartementengebouwen.....	19
Afdeling 4. — Uitbating van distributienetten	21
HOOFDSTUK II. Aansluiting op het aardgasdistributienet.....	21
Afdeling 1. — Aansluitingswijze en -procedure	21
Afdeling 2. — Aansluitingsvoorschriften en handhaving ervan	29
Afdeling 3. — Aanleg en beheer van de aansluiting	32
Afdeling 4. — Toegankelijkheid van de aansluiting en de installaties	33
Afdeling 5. — Wijzigingen aan de aansluiting, wegname en verzegeling	34
Afdeling 6. — Wederzijdse rechten en plichten van distributienetbeheerder en -gebruiker	36
HOOFDSTUK III. Toegang tot het net.....	40
Afdeling 1. — Voorwaarden voor toegang tot het net	40
Afdeling 2. — Geplande onderbrekingen van de toegang tot het net.....	42
Afdeling 3. — Ongeplande onderbrekingen van de toegang tot het net.....	42
Afdeling 4. — Beëindiging of opschorting van toegang tot het net.....	43
Afdeling 5. — Specifieke voorschriften voor toegang tot het net	44
TITEL III. — MEETCODE	45
HOOFDSTUK I. Algemene bepalingen betreffende meetinrichtingen	45
Afdeling 1. — Doel van meetgegevens	45
Afdeling 2. — Samenstelling, beheer en gebruiksrecht van meetinrichtingen.....	46
Afdeling 3. — Locatie van de meetinrichting en toegang ertoe	48
Afdeling 4. — Vereisten voor nauwkeurigheid en plaatsing van meetuitrustingen	49
Afdeling 6. — Storingen en fouten.....	49
Afdeling 7. — Administratief beheer van technische gegevens	51
HOOFDSTUK II. Bijzondere bepalingen betreffende meetinrichtingen	51

Afdeling 1. — Bijzondere bepalingen betreffende grootverbruiksmeterinrichtingen	51
Afdeling 2. — Bijzondere bepalingen betreffende kleinverbruiksmeterinrichtingen	52
Afdeling 3. — Bijzondere voorschriften voor budgetmeters	52
HOOFDSTUK III. Meteropname	53
Afdeling 1. — Meteropname bij grootverbruiksmeterinrichtingen	53
Afdeling 2. — Meteropname bij kleinverbruiksmeterinrichtingen	53
TITEL IV. — MARKTCODE	56
HOOFDSTUK I. Registratie van gegevens.....	56
Afdeling 1. — Toekenning van toegangspunt	56
Afdeling 2. — Toegangsregister	56
HOOFDSTUK II. Toegang tot het net.....	58
Afdeling 1. — Verkrijgen van toegang tot het net	58
Afdeling 2. — Verkrijgen van markttoegang door de toegangshouder.....	62
Afdeling 3. — Dienstencatalogus en toegangspuntconfiguratie.....	65
HOOFDSTUK III. Marktfacilitatie.....	66
Afdeling 1. — Proces ter consultatie van gegevens door de toegangshouder op een toegangspunt..	66
Afdeling 2. — Processen die een wijziging op het toegangspunt teweegbrengen	67
Afdeling 3. — Processen gekoppeld aan het verwerken van meetgegevens	74
Afdeling 4. — Processen gekoppeld aan de toewijzing van afgenomen, geïnjecteerde, verbruikte en geproduceerde hoeveelheden gas.....	79
Afdeling 5. — Processen gekoppeld aan het ter beschikking stellen van meetgegevens ten behoeve van facturatie in het kader van een energiecontract.....	82
Afdeling 6. — Processen gekoppeld aan de nettarieffacturatie	87
TITEL V. — DATACODE	88
HOOFDSTUK I. Meetgegevens voor informatieve doeleinden.....	88
HOOFDSTUK II. Registratie van gegevens	88
Afdeling 1. — Toekenning van datadienstenpunten	88
Afdeling 2. — Registratie	89
HOOFDSTUK III. Datatoegang.....	89
Afdeling 1. — Algemeen	89
Afdeling 2. — Geautomatiseerde datatoegang	90
Afdeling 3. — Einde van de datatoegang.....	93
HOOFDSTUK IV. Inzage door de netgebruiker in zijn gegevens doeleinden	94
HOOFDSTUK V. Toegang tot gegevens door de VREG	95
TITEL VI. — SAMENWERKINGSCODE.....	96
HOOFDSTUK I. Koppelingen van een aardgasdistributienet aan het vervoersnet.....	96
HOOFDSTUK II. Koppelingen van aardgasdistributienetten.....	98

TITEL VII. — CODE GESLOTEN DISTRIBUTIENETTEN	99
HOOFDSTUK I. Algemene beginselen	99
Afdeling 1. — Taken en verplichtingen	99
Afdeling 2. — Noodsituatie	100
Afdeling 3. — Behandeling van gegevens	100
HOOFDSTUK II. Net	100
Afdeling 1. — Aansluiting op het net	100
Afdeling 2. — Toegang tot het net voor de achterliggende netgebruiker	101
HOOFDSTUK III. Meting	103
Afdeling 1. — Algemeen	103
Afdeling 2. — Storingen en fouten	104
HOOFDSTUK IV. Markt	104
Afdeling 1. — Registratie van gegevens	105
Afdeling 2. — Toegang tot het net voor de toegangshouder	105
Afdeling 3. — Marktfacilitatie	106
HOOFDSTUK V. Samenwerking	109
TITEL VIII. — SLOTBEPALINGEN	110
HOOFDSTUK I. Opheffingsbepaling	110
HOOFDSTUK II. Overgangsbepaling	110
BIJLAGEN	111
BIJLAGE I – Overzicht van gegevens gebruikt door de distributienetbeheerders voor de uitvoering van hun wettelijke taken	111
BIJLAGE II – Overzicht van gegevens gebruikt door de databeheerder voor de uitvoering van zijn wettelijke taken	114
BIJLAGE III – Schema van een aansluiting op het aardgasdistributienet	117

TITEL I. — ALGEMENE BEPALINGEN

HOOFDSTUK I. Toepassingsgebied en definities

Art. 1.1.1.

(ex art. I.1.1.1)

§1. Dit reglement bevat de voorschriften en de regels voor het beheer, de aansluiting op en de toegang tot het aardgasdistributienet, alsook voor de gesloten distributienetten voor aardgas, gelegen in het Vlaamse Gewest.

§2. Dit reglement bestaat naast de algemene bepalingen (Titel I) uit een netcode (Titel II), een meetcode (Titel III), een marktcode (Titel IV), een datacode (Titel V), een samenwerkingscode (Titel VI), een code gesloten distributienetten (Titel VII), slotbepalingen (Titel VIII) en bijlagen.

Art. 1.1.2.

(ex art. I.1.1.3)

De definities opgenomen in de Vlaamse energiewetgeving, zoals onder meer deze opgenomen in art. 1.1.3 van het Energiedecreet en art. 1.1.1 van het Energiebesluit, gelden voor dit reglement. Voor de toepassing van dit reglement wordt verder verstaan onder:

1° Aansluiting: het geheel van fysieke uitrustingen dat nodig is om de installaties van een gebruiker op het aardgasdistributienet of gesloten distributienet voor aardgas met de distributieleiding of verdeelleiding te verbinden, inclusief de meetinrichting;

1/1° Aansluitingscapaciteit: de maximale capaciteit van de aansluiting, uitgedrukt in m³(n) per uur, waarover de gebruiker van het aardgasdistributienet of gesloten distributienet voor gas mag beschikken door middel van zijn aansluiting;

2° Aansluitingscontract: het contract dat overeenkomstig dit reglement gesloten wordt tussen een gebruiker of toekomstige gebruiker van het aardgasdistributienet of gesloten distributienet voor aardgas, en de beheerder van dat net. Dat contract bepaalt de voorwaarden en de wederzijdse rechten, verplichtingen en aansprakelijkheden met betrekking tot de aanleg en het gebruik van een bepaalde aansluiting en bevat de voor de aansluiting van de installaties relevante technische bepalingen;

3° Aansluitingsinstallatie: een component van een aansluiting;

4° Aansluitingspunt: de fysieke plaats van het punt waar de aansluiting is verbonden met de aardgasdistributieleiding of de verdeelleiding van het gesloten distributienet voor aardgas;

5° Aansluitingsreglement: het reglement, opgesteld overeenkomstig dit reglement, dat van toepassing is op een gebruiker en de beheerder van het aardgasdistributienet. Dat reglement bepaalt de voorwaarden en wederzijdse rechten, verplichtingen en aansprakelijkheden met betrekking tot de aanleg en het gebruik van een aansluiting en bevat de voor de aansluiting van de installaties relevante technische bepalingen;

8° Aardgasdistributienetgebruiker: natuurlijke persoon of rechtspersoon die als afnemer of producent op het toegangspunt in het toegangsregister geregistreerd is of, bij gebrek aan registratie, degene die van dit toegangspunt gebruik maakt;

- 11° Achterliggend toegangspunt:** toegangspunt van een achterliggende netgebruiker;
- 12° Adres:** locatie, aangeduid door een straatnaam, huisnummer, busnummer, postcode, eventueel verdieping en appartement, stad of gemeente;
- 13° Afname:** het afnemen van gas vanuit het aardgasdistributienet;
- 14° Berekend gebruiksprofiel:** de verdeling van de afname of injectie in de tijd, op basis van een gemodelleerd profiel;
- 14° Binneninstallatie:** de leiding met toebehoren van de installaties na de gasmeteropstelling;
- 15° Biomethaan:** biogas waarvan de eigenschappen werden gewijzigd als gevolg van een fysische en/of chemische behandeling om het uitwisselbaar te maken met aardgas van het net of het aardgas gebruikt voor voertuigen;
- 16° Buiten dienst stellen van een toegangspunt:** het fysiek verhinderen van afname van of injectie op een toegangspunt;
- 18° Contactadres:** adres, aangegeven door de betrokken partij, waarop zij haar correspondentie wenst te ontvangen;
- 19° Dag D:** een kalenderdag;
- 20° Dag D-1:** de kalenderdag vóór dag D;
- 21° Datadienst:** eendienst op basis van door de databeheerder ter beschikking gestelde gegevens voor informatieve doeleinden;
- 23° Datatoegang:** de mogelijkheid om gegevens voor informatieve doeleinden te ontvangen van de databeheerder met als doel een datadienst aan te bieden;;
- 26° Datadienstenpunt:** een dienstverleningspunt waarop datatoegang plaatsvindt;
- 27° Datadienstenpuntconfiguratie:** geheel van instelbare parameters op een datadienstenpunt, bestaande uit meetregime en informatiefrequentie;
- 28° Datatoegangscontract:** het contract, gesloten tussen de databeheerder en een derde partij, dat de rechten en plichten met betrekking tot de geautomatiseerde datatoegang bepaalt;
- 31° Dienstencatalogus:** een catalogus door de databeheerder gepubliceerd die de diensten beschrijft die hij via dienstverleningspunten kan leveren op het vlak van dataverwerking en data-uitwisseling;
- 32° Dienstverleningspunt:** een punt, verbonden aan een toegangspunt, waarop markttoegang of datatoegang plaatsvindt.;
- 34° EAN:** European Article Number (uniek numeriek veld van 18 posities);
- 34° EAN-GLN:** European Article Number/Global Location Number (uniek numeriek veld van 13 posities voor unieke identificatie van een marktpartij);
- 37° Energiebesluit:** Besluit van de Vlaamse Regering houdende algemene bepalingen over het energiebeleid van 19 november 2010;
- 38° Energiecontract:** het contract, gesloten tussen netgebruiker en toegangshouder, voor de aankoop en/of verkoop van gas via het distributienet;
- 39° Energiedecreet:** het Vlaamse decreet van 8 mei 2009 houdende algemene bepalingen betreffende het energiebeleid;

- 40° Energieovernamedocument:** een document om de wijziging van netgebruiker op een toegangspunt te regelen ;
- 41° Gasdag:** elke periode die aanvangt om 06.00 uur lokale tijd van een kalenderdag en eindigt om 06.00 uur lokale tijd van de daaropvolgende kalenderdag;
- 42° Geaggregeerd ontvangstation (GOS):** een fictief ontvangstation dat de functie groepeerst van verschillende fysieke ontvangstations die eenzelfde geïnterconnecteerd aardgasdistributienet voeden;
- 43° Geïnterconnecteerd net:** elk samenstel van met elkaar verbonden netten;
- 44° Gemeten gebruiksprofiel:** reële afname of injectie van een netgebruiker, op basis van een meting per elementaire periode;
- 42° GOS:** zie Geaggregeerd ontvangstation;
- 45° Grootverbruiksmetinginrichting:** de meetinrichting waarmee een grootverbruiksmeting gas wordt uitgevoerd;
- 46° Grootverbruiksmeting gas:** meting bij een netgebruiker met een aansluitingscapaciteit van een nieuwe of te verzwaren aansluiting groter dan of gelijk aan $650 \text{ m}^3(\text{n})/\text{u}$ of $400 \text{ m}^3(\text{n})/\text{u}$ bij warmtekrachtkoppelinginstallatie gevoed door aardgas;
- 50° In dienst nemen van een toegangspunt:** het fysiek mogelijk maken van afname van of injectie op een toegangspunt;
- 51° Injectie:** het inbrengen van aardgas, biomethaan, of een ander gas dat de nodige technische vereisten heeft om veilig in te brengen en te verdelen, in het aardgasdistributienet of gesloten distributienet voor aardgas;
- 53° Installatie van de aardgasdistributienetgebruiker:** elke uitrusting van de aardgasdistributienetgebruiker die door middel van een aansluiting op het aardgasdistributienet is aangesloten en waarop dit technisch reglement van toepassing is. Ze bestaat uit de binneninstallatie en de toestellen voor aardgastoepassingen die erop aangesloten zijn;
- 54° Kennisgeving:** elke vorm van bekendmaking, mededeling, (aan)vraag of klacht;
- 55° Kleinverbruiksmetinginrichting:** de meetinrichting waarmee een kleinverbruiksmeting gas wordt uitgevoerd;
- 56° Kleinverbruiksmeting gas:** meting bij een netgebruiker met een aansluitingscapaciteit van een nieuwe of te verzwaren aansluiting onder de $650 \text{ m}^3(\text{n})/\text{u}$ of $400 \text{ m}^3(\text{n})/\text{u}$ bij warmtekrachtkoppelinginstallatie gevoed door aardgas;
- 57° Koppelpunt:** het tussen beheerders onderling overeengekomen fysieke punt waar de koppeling tussen hun netten is gerealiseerd;
- 58° Lagedrukleiding:** leiding volgens Artikel 1.8.a van het Koninklijk Besluit van 28 juni 1971 betreffende de te nemen veiligheidsmaatregelen bij de oprichting en de exploitatie van installaties voor gasdistributie door middel van leidingen;
- 58° LD:** zie Lagedrukleiding;
- 59° Markttoegang:** de mogelijkheid om deel te nemen aan processen van gegevensuitwisseling die gepaard gaan met injectie, afname, productie of verbruik van elektriciteit of aardgas voor doeleinden van allocatie, reconciliatie en/of facturatie;
- 59/1° Markttoegangscontract:** het contract, gesloten tussen de databeheerder en de toegangshouder, dat de rechten en plichten met betrekking tot de markttoegang bepaalt;

60° MD: zie **Middendrukleiding**;

61° Meetconfiguratie: de wijze waarop de indexen en/of andere meetgegevens (inclusief afname- of injectievolumes) bepaald worden door berekening op basis van meerdere reële registers of meters;

63° Meetinrichting: de samenstelling van alle apparatuur met inbegrip van software die dient voor het bepalen van de fysische grootheden bij het afnemen of injecteren van gas op een toegangspunt of dienstverleningspunt ten behoeve van de facturatie in het kader van een energiecontract, het netbeheer en het verstrekken van verbruiksgegevens;

64° Meetpunt: de fysieke plaats van het punt waar de meetinrichting met de betrokken installatie verbonden is;

65° Meetregime: periode waarover meetgegevens geregistreerd worden met het oog op het gebruik ervan in het kader van markttoegang of datatoegang;

66° Meetuitrusting: samenstelling van apparatuur en bijhorende software die tot doel heeft de uitgewisselde hoeveelheid gas te meten ;

67° Meternummer: uniek identificatienummer van een meter per fabrikant;

68° Meteropname: elke elektronische meteruitlezing op afstand, fysieke meteropname door de beheerder van het net, opname van de meetgegevens door de gebruiker van het net waarbij deze meetgegevens al dan niet via de leverancier worden overgemaakt aan de beheerder van het net of schatting door de beheerder van het net op basis waarvan het gas dat over een bepaalde periode afgenomen, geïnjecteerd, geproduceerd of verbruikt is, bepaald wordt;

69° Meting: opname door middel van een meetinrichting van een fysische grootheid op een bepaald tijdstip;

69° Middendrukleiding categorie A of MD/A: leiding volgens artikel 1.8.b van het KB van 28 juni 1971 betreffende de te nemen veiligheidsmaatregelen bij de oprichting en de exploitatie van installaties voor gasdistributie door middel van leidingen;

69° Middendrukleiding categorie B of MD/B: leiding volgens artikel 1.8.c van het KB van 28 juni 1971 betreffende de te nemen veiligheidsmaatregelen bij de oprichting en de exploitatie van installaties voor gasdistributie door middel van leidingen;

69° Middendrukleiding categorie C of MD/C: leiding volgens artikel 1.8.d van het KB van 28 juni 1971 betreffende de te nemen veiligheidsmaatregelen bij de oprichting en de exploitatie van installaties voor gasdistributie door middel van leidingen;

75° Onterechte wissel van toegangshouder: wissel van toegangshouder die niet gedekt is door een energiecontract met de distributienetgebruiker op het betrokken toegangspunt of het verzoek van de distributienetgebruiker om zelf toegangshouder te zijn;

75° Off spec gas: gas dat wegens een afwijking in samenstelling of karakteristiek niet door de netbeheerder kan worden beschouwd als biomethaan;

75° Ontvangstation: station voor levering van aardgas naar een aardgasdistributienet vanuit het vervoersnet;

76° Opnamemaand: de maand waarin de databeheerder de jaarlijkse meterstand(en) voorziet te bepalen;

- 77° Periodieke meteropnameperiode:** De periode tussen twee meteropnames die allebei door de databeheerder worden georganiseerd in het kader van de jaarlijkse meteropname, zoals bedoeld in Art. 3.3.2. §1 en die in de tijd op elkaar volgen;
- 78° Productie-eenheid:** een fysische eenheid die gas produceert;
- 83° Reëel lastprofiel (RLP):** gemodelleerd profiel van een netgebruiker ter benadering van de verdeling van de consumptie in de tijd, op basis van reële gegevens;
- 86° Scheidingsafsluiter:** Afsluiter, op het injectiepunt van de aansluiting op het aardgasdistributienet of gesloten distributienet voor aardgas, met als doel de injectie-installatie te isoleren van het net van de netbeheerder;
- 87° Stamgegevens:** gegevens met betrekking tot een toegangspunt die nodig zijn voor het uitvoeren van de activiteiten verbonden aan de aankoop en verkoop van gas op dit toegangspunt;
- 88° Standaard jaarverbruik:** een berekend verbruik over een jaar op basis van het werkelijk verbruik en het reëel (RLP) of synthetisch lastprofiel (SLP). De berekeningswijze wordt door de databeheerders gepubliceerd;
- 89° Standaard maandverbruik:** een berekend verbruik over een maand op basis van het werkelijk verbruik en het reëel (RLP) of synthetisch lastprofiel (SLP). De berekeningswijze wordt door de databeheerders gepubliceerd;
- 91° Synthetisch lastprofiel (SLP):** gemodelleerd profiel van een netgebruiker ter benadering van de verdeling van de consumptie in de tijd;
- 95° Telling:** opname - door middel van een meetinrichting - van de hoeveelheid gas die gedurende een tijdsperiode wordt geïnjecteerd of afgenomen;
- 96° Toegangs aanvraag:** een aanvraag voortoegang tot het aardgasdistributienet of een gesloten distributienet overeenkomstig dit reglement;
- 97° Toegangscontract:** het contract, gesloten tussen de aardgasdistributienetbeheerder en de toegangshouder, dat de rechten en plichten met betrekking tot de toegang tot het aardgasdistributienet of het gesloten distributienet bepaalt;
- 100° Toegangspuntconfiguratie:** geheel van instelbare parameters op een toegangspunt, bestaande uit meetregime, opnamefrequentie voor facturatie, opnamefrequentie voor verbruiks informatie;
- 102° Toegangscapaciteit:** de maximale capaciteit afname of injectie uitgedrukt in m³(n) per uur, waarover de aardgasdistributienetgebruiker mag beschikken door middel van zijn aansluiting;
- 103° UMIG:** de **Utility Market Implementation Guide**, de handleiding die de uitwisseling van informatie in het kader van markttoegang beschrijft tussen de aardgasdistributienetbeheerders en andere marktpartijen;
- 104° UMIG TPDA:** de **Utility Market Implementation Guide Third Party Data Access**, de handleiding die de uitwisseling van informatie in het kader van geautomatiseerde datatoegang beschrijft tussen de databeheerders en derde partijen;
- 104° Volumeherleidingsapparaat:** instrument dat de door de gasmeter gemeten volumes omrekent naar m³(n);
- 106° Werkdag:** elke dag van de week, met uitzondering van zaterdag, zondag en de wettelijke feestdagen.

Art. 1.1.3.
(ex art. I.1.1.4)

§1. Behoudens andersluidende bepalingen, lopen de termijnen, vermeld in dit reglement, van middernacht tot middernacht. Ze vangen aan op de werkdag die volgt op de dag van de ontvangst van de kennisgeving, of, bij gebrek aan een kennisgeving, de dag van de kennisname van de gebeurtenis die aanleiding geeft tot de loop van een termijn. De ontvangst van de kennisgeving wordt vermoed te vallen op de derde werkdag na de kennisgeving, behoudens tegenbewijs van kortere termijn.

§2. Vastgelegde reactietijden in de marktprocessen starten op de datum vermeld in het acceptatiebericht van de aardgasdistributienetbeheerder. De reactietijd voor een acceptatiebericht is 48 uur.

HOOFDSTUK II. Taken en verplichtingen van de aardgasdistributienetbeheerder

Art. 1.2.1. – Kerntaken
(deel van ex art. I.1.2.1)

§1. In het gebied waarvoor hij is aangewezen voert de aardgasdistributienetbeheerder de taken en verplichtingen uit die hem worden opgedragen krachtens de Vlaamse energiewetgeving.

§2. De aardgasdistributienetbeheerder stelt al wat redelijkerwijs binnen zijn mogelijkheden ligt in het werk om onderbrekingen van de toegang te voorkomen, of indien een onderbreking optreedt, die zo snel mogelijk te verhelpen, alsook om de levering van diensten verbonden aan de markttoegang te garanderen.

§3. De aardgasdistributienetbeheerder komt alle verplichtingen na die hem opgelegd worden krachtens de geldende wetgeving en reglementering, in het bijzonder die welke betrekking hebben op de veiligheidsmaatregelen bij de oprichting en de exploitatie van installaties voor de distributie van aardgas door middel van leidingen.

Art. 1.2.2. – Klachtenbehandeling
(ex art. I.1.2.2)

§1. De aardgasdistributienetbeheerder organiseert zich op een dergelijke wijze dat hij alle klachten van zijn aardgasdistributienetgebruikers registreert en verwerkt. Klachten kunnen schriftelijk per brief, via e-mail of via de website van de aardgasdistributienetbeheerder worden ingediend. Van elke klacht registreert de aardgasdistributienetbeheerder de datum van ontvangst en het onderwerp.

§2. De aardgasdistributienetbeheerder bevestigt de ontvangst van elke schriftelijke klacht van de aardgasdistributienetgebruiker binnen tien werkdagen per brief of via e-mail.

§3. De aardgasdistributienetbeheerder behandelt verder de klacht in overeenstemming met de wetgeving of reglementering ter zake, zoals ondermeer dit reglement en het aansluitingsreglement of aansluitingscontract en Boek XVI van het Wetboek Economisch Recht.

Art. 1.2.3. – Publieke informatie
(ex art. I.2.4.1)

De aardgasdistributienetbeheerder stelt de volgende informatie ter beschikking van het publiek:

- 1° de modelcontracten en reglementen voor aansluiting op en toegang tot het aardgasdistributienet, vermeld in dit reglement;
- 2° de voorschriften en procedures die van toepassing zijn en waarnaar in dit reglement wordt verwezen;
- 3° de formulieren die vereist zijn voor de gegevensuitwisseling overeenkomstig dit reglement.

Die informatie wordt minstens op eenvoudige aanvraag ter beschikking gesteld. Die documenten en formulieren moeten geraadpleegd kunnen worden op de website van de aardgasdistributienetbeheerder.

Art. 1.2.4. – Modelcontracten, reglementen, technische voorschriften, procedures en formulieren van aardgasdistributienetbeheerders
(ex art. I.3.1.1 – I.3.1.2)

§1. (ex art. I.3.1.1) De aardgasdistributienetbeheerders plegen overleg met als doel de coördinatie te verzorgen bij het opstellen van modelcontracten, reglementen, technische voorschriften, procedures en formulieren in het kader van dit reglement.

§2. (ex art. I.3.1.2) De voorwaarden voor aansluiting of toegang, vervat in modelcontracten, reglementen, technisch voorschriften, procedures en formulieren die door de marktpartijen zijn opgesteld in uitvoering van dit reglement, alsook elke wijziging daaraan, moeten ter goedkeuring overgemaakt worden aan de VREG. Pas na ontvangst van een goedkeuringsbeslissing van de VREG, kunnen de documenten in werking treden. De VREG kan de voorwaarden voor aansluiting of toegang bovendien te allen tijde op eigen initiatief laten wijzigen.

Hetzelfde geldt voor het markttoegangscontract, het datatoegangscontract, het contract tussen databeheerder en distributienetbeheerder en de overeenkomst tussen vervoernetbeheerder en distributienetbeheerder.

§3 Behoudens andersluidende bepaling in de Vlaamse energiewetgeving moeten alle andere (aspecten van) modelcontracten, reglementen, technisch voorschriften, procedures en formulieren van de marktpartijen, opgesteld in uitvoering van dit reglement, alsook elke wijziging daaraan, ter kennis en commentaar worden overgemaakt aan de VREG. Pas na ontvangst van commentaar van de VREG kunnen de documenten in werking treden. Echter, bij het uitblijven van commentaar twee maanden nadat de documenten werden overgemaakt, kunnen zij in werking treden.

HOOFDSTUK III. Informatie-uitwisseling

Art. 1.3.1.
(ex art. I.2.2.1)

§1. Behoudens een andersluidende bepaling moet elke kennisgeving ter uitvoering van dit reglement, schriftelijk gebeuren, overeenkomstig de formaliteiten en voorwaarden vastgesteld in artikel 2281 van het Burgerlijk Wetboek, waarbij de afzender en de geadresseerde eenduidig kunnen worden

geïdentificeerd. Behoudens een andersluidende bepaling bepaalt de aardgasdistributienetbeheerder de inhoudelijke vorm van de documenten waarin die gegevens uitgewisseld moeten worden.

§2. In geval van hoogdringendheid mogen gegevens mondeling worden uitgewisseld. In elk geval moeten dergelijke gegevens zo spoedig mogelijk overeenkomstig §1 van dit artikel worden bevestigd.

Art. 1.3.2. – Machtiging aan derde partijen
(ex art. I.2.1.1)

Een aardgasdistributienetgebruiker kan steeds een derde partij, zoals zijn toegangshouder of bevrachter, mandateren voor zijn contacten en communicatie met de aardgasdistributienetbeheerder in het kader van een of meer procedures, beschreven in dit reglement. Die partij moet steeds kunnen aantonen dat hij hiertoe gemachtigd werd door de aardgasdistributienetgebruiker. De communicatie die de aardgasdistributienetbeheerder in dat geval zou doen naar de aardgasdistributienetgebruiker, wordt dan ook gericht aan de partij. Als de derde partij daartoe op correcte wijze is gemachtigd, worden ook gerelateerde kosten voor de prestaties van de aardgasdistributienetbeheerder verrekend via de gemandateerde partij.

Art. 1.3.3. – UMIG
(deel van ex art. I.2.2.2)

§1. In het kader van markttoegang communiceren de databeheerder en de toegangshouders met betrekking tot de status, de relationele gegevens waaronder de stamgegevens, en de meetgegevens van een toegangspunt, de allocatie- en reconciliatiegegevens, de foutenafhandeling en de nettarieffacturatiegegevens volgens een protocol dat in overleg werd opgesteld en waarvan de vorm, inhoud en timing worden beschreven in de UMIG.

§2. De databeheerder is belast met het uitwerken van de UMIG, het versiebeheer van het protocol, vermeld in §1, en de certificatie voor het gebruik van de daarin beschreven berichten

§3. Het uitwerken van de UMIG gebeurt na overleg via een overlegplatform waar toegangshouders actief in het Vlaamse gewest kunnen deelnemen of zich kunnen laten vertegenwoordigen.

§4. Betrokken toegangshouders die niet vertegenwoordigd zijn en beheerders van gesloten distributienetten, kunnen aanpassingen aan het protocol vermeld in §1 voorstellen en uitzonderlijk deelnemen aan het overlegplatform wanneer die vraag wordt behandeld.

§5. De databeheerder stelt de UMIG en alle latere afspraken over de toepassing ervan onverwijld ter beschikking op een voor de toegangshouders beschikbare website.

§6. De databeheerder monitort de gegevensuitwisseling zoals beschreven in de UMIG op een onafhankelijke en transparante manier in samenspraak met de betrokken partijen.

§7. Er wordt tussen de databeheerder en de toegangshouders een overeenkomst opgesteld die de kwaliteitseisen inzake de communicatie, vermeld in §1, bevat en de hiermee verbonden wederzijdse rechten en plichten.

§8. Behalve indien wettelijk of reglementair anders is bepaald, worden de gegevens die tussen de verschillende betrokken partijen zullen worden uitgewisseld en die vermeld staan in de UMIG,

geleverd via een beveiligd elektronisch systeem dat voldoende transparantie en traceerbaarheid biedt aan haar gebruikers, volgens het protocol vermeld in §1.

Art. 1.3.4. – UMIG TPDA

(nieuw)

§1. In het kader van geautomatiseerde datatoegang communiceren de databeheerder en de derde partijen die geautomatiseerde datatoegang hebben volgens een protocol opgesteld door de databeheerder na consultatie van de betrokken partijen en waarvan de vorm, inhoud en timing worden beschreven in de UMIG TPDA.

§2. De databeheerder is belast met het uitwerken van de UMIG TPDA, het versiebeheer van het protocol, vermeld in §1, en de certificatie voor het gebruik van de daarin beschreven berichten. De databeheerder stelt de MIG TPDA en alle latere afspraken over de toepassing ervan onverwijld ter beschikking op een publieke website. In afwijking van art. 1.2.4, §2, tweede lid moet de UMIG TPDA niet voorafgaand ter kennis en commentaar worden overgemaakt aan de VREG.

§3. De databeheerder monitort gegevensuitwisseling zoals beschreven in de UMIG TPDA op een onafhankelijke en transparante manier.

§4. Behalve indien wettelijk of reglementair anders is bepaald, worden de gegevens die tussen de verschillende betrokken partijen zullen worden uitgewisseld en die vermeld staan in de UMIG TPDA, geleverd via een beveiligd elektronisch systeem dat voldoende transparantie en traceerbaarheid biedt aan haar gebruikers, volgens het protocol vermeld in §1.

Art. 1.3.5.

(Nieuw)

De databeheerder en de aardgasdistributienetbeheerder sluiten een overeenkomst omtrent het uitwisselen van gegevens met het oog op het uitoefenen van hun respectieve taken. Die overeenkomst bepaalt onder meer de procedures en het protocol voor de uitwisseling van gegevens, alsook de respectieve verantwoordelijkheden voor de kwaliteit, de periodiciteit van de terbeschikkingstelling en de betrouwbaarheid van die gegevens, voor het naleven van de mededelingstermijnen.

Art. 1.3.7.

(ex art. I.2.2.5)

Bij afwezigheid van uitdrukkelijke bepalingen over de informatie-uitwisseling in dit reglement zetten de databeheerder, aardgasdistributienetbeheerders, de aardgasdistributienetgebruikers en de toegangshouders zich in om zo spoedig mogelijk de noodzakelijke informatie overeenkomstig dit reglement mee te delen.

HOOFDSTUK IV. Behandeling van gegevens

Art. 1.4.1. – Gebruik van gegevens door de aardgasdistributienetbeheerder en de databeheerder

(ex art. II.2.1.1 + I.2.2.4 + nieuw)

§1 De limitatieve lijst van rubrieken van gegevens, waaronder persoonsgegevens, die de distributienetbeheerder nodig heeft voor de aan hem toegewezen taken met betrekking tot het beheer van zijn net en de toegang tot zijn net, vermeld in artikel 4.1.6 van het Energiedecreet, of een openbaredienstverplichting die opgelegd is in het Energiedecreet of een uitvoeringsbesluit ervan, is opgenomen in BIJLAGE I.

§2 De limitatieve lijst van persoonsgegevens, zoals meetgegevens en afgeleide gegevens, die de databeheerder nodig heeft voor de uitvoering van de aan hem toegewezen taken, vermeld in of ter uitvoering van artikel 4.1.8/6 van het Energiedecreet, of een openbaredienstverplichting die opgelegd is in het Energiedecreet of een uitvoeringsbesluit ervan, is opgenomen in BIJLAGE II.

Art. 1.4.2.
(nieuw)

Toegangspunt en dienstverleningspunten vormen de sleutel om de beschikbare technische gegevens, relationele gegevens en meetgegevens per toegangspunt aan elkaar te relateren.

Art 1.4.2./1

De biomethaanproducent zal al zijn meetgegevens gedurende minstens vijf jaar bewaren en op eenvoudige vraag ter beschikking stellen van de netbeheerder.

Art. 1.4.3. – Koppeling van gegevens door de databeheerder
(ex art. V.3.4.2)

§1. De databeheerder koppelt aan de meetgegevens die gebruikt worden in het kader van markttoegang de nodige relationele en technische gegevens, waaronder:

- de identificatie van het toegangspunt;
- de locatie en het type van de meetinrichting;
- de identificatie van de toegangshouder en de bevrachter;
- de identificatie van de netgebruiker.

§2. De databeheerder koppelt aan de meetgegevens die gebruikt worden in het kader van datatoegang de nodige relationele en technische gegevens, waaronder:

- de identificatie van het toegangspunt en datadienstenpunt;
- de identificatie van de derde partij die datatoegang heeft;
- de identificatie van de netgebruiker.

4

Art. 1.4.4. – Vertrouwelijke gegevens
(ex art. I.2.3.1 en art. I.2.3.2)

Als vertrouwelijke gegevens worden minimaal volgende gegevens beschouwd:

- de gegevens opgenomen in het toegangsregister, zoals bedoeld in Art 4.1.5, behalve waar de toepassing van Art. 4.3.1. §2 dit vereist;
- de aanvragen tot aansluiting op het net;
- de gegevens verkregen in het kader van de opzegging van een energiecontract door de leverancier bij huishoudelijke afnemers;

- de meetgegevens;
- de financiële situatie van de betrokken afnemer, toegangshouder, datatoegangshouder of derde partij.

Daarbovenop geldt dat wie informatie meedeelt, bepaalt wat commercieel gevoelige of vertrouwelijke informatie is.

HOOFDSTUK V. Noodsituatie en overmacht

Art. 1.5.1. – Definitie van noodsituatie (ex art. 1.5.1.1)

In dit Reglement wordt een noodsituatie als volgt gedefinieerd:

1° de situatie die voortvloeit uit overmacht en als gevolg waarvan uitzonderlijke en tijdelijke maatregelen genomen moeten worden om aan de gevolgen van de overmacht het hoofd te kunnen bieden en zo de veilige en betrouwbare werking van het aardgasdistributienet of gesloten distributienet voor aardgas te kunnen vrijwaren of herstellen of om verdere schade te voorkomen;

2° een situatie die voortvloeit uit een gebeurtenis die, hoewel ze volgens de huidige stand van rechtspraak en rechtsleer niet als overmacht kan worden aangeduid, naar het inzicht van de bevoegde overheid het opleggen vereist, door die overheid, van uitzonderlijke en tijdelijke maatregelen aan aardgasdistributienetbeheerders, aardgasdistributienetgebruikers of toegangshouders om de veilige en betrouwbare werking van het aardgasdistributienet of gesloten distributienet voor aardgas te kunnen vrijwaren of herstellen of om verdere schade te voorkomen;

3° een situatie die voortvloeit uit een gebeurtenis die, hoewel ze volgens de huidige stand van rechtspraak en rechtsleer niet als overmacht kan worden aangeduid, naar het inzicht van de overheid, de reguleringsinstanties, het gerecht, de beheerder van het aardgasdistributienet of gesloten distributienet voor aardgas, de gebruiker van het aardgasdistributienet of het gesloten distributienet voor aardgas of een toegangshouder, het nemen van uitzonderlijke en tijdelijke maatregelen door de aardgasdistributienetbeheerder vereist om de veilige en betrouwbare werking van het aardgasdistributienet te kunnen vrijwaren of herstellen, of om verdere schade te voorkomen.

Art. 1.5.2. – Definitie van overmacht (ex art. 1.5.2.1)

Overmacht is elke onvermijdbare, onvoorzienbare en onafwendbare gebeurtenis, zoals, onder meer, volgende situaties:

1° natuurrampen, met inbegrip van aardbevingen, overstromingen, stormen, cyclonen of andere uitzonderlijke klimatologische omstandigheden;

2° een nucleaire of chemische explosie en de gevolgen ervan;

3° een onvoorzienbare onbeschikbaarheid om andere redenen dan ouderdom, het gebrek aan onderhoud van de installaties of de gekwalificeerdheid van de operatoren, met inbegrip van een computercrash, al dan niet veroorzaakt door een computervirus, op voorwaarde dat alle preventieve maatregelen genomen zijn die technisch en economisch haalbaar zijn;

4° de tijdelijke of voortdurende technische onmogelijkheid om via het aardgasdistributienet gas uit te wisselen door storingen binnen de regelzone, veroorzaakt door gasstromen, en waarbij de identiteit van de marktdeelnemers die bij die uitwisselingen betrokken zijn, niet bekend is en redelijkerwijs niet bekend kan zijn door bij de aardgasdistributienetbeheerder;

5° brand, explosie, sabotage, terroristische daden, daden van vandalisme, schade veroorzaakt door criminele daden, en bedreigingen van dezelfde aard.

6° bevel van de overheid

Art. 1.5.3. – Ingrijpen van de aardgasdistributienetbeheerder
(deel van ex art. 1.5.3.1)

§1. De beheerder van het aardgasdistributienet is bevoegd om, in geval van een noodsituatie als vermeld in art. 1.5.1, alle uitzonderlijke en tijdelijke maatregelen te nemen die hij nodig acht met het oog op de veiligheid en de betrouwbaarheid van het aardgasdistributienet Art. 1.5.1.

§2. maatregelen, bedoeld in §1, die de beheerder van het aardgasdistributienet neemt, verbinden alle betrokken personen.

§3. Als een noodsituatie gelijktijdig betrekking heeft op het vervoersnet en één of meer aardgasdistributienetten, moeten de maatregelen tussen de beheerders van deze netten onderling worden gecoördineerd.

Art. 1.5.4. – Opschorting van de verplichtingen
(ex art. 1.5.4.1)

§1. In geval van een noodsituatie wordt de uitvoering van de taken en verplichtingen die voortvloeien uit dit reglement en uit de contracten en de reglementen die erin vermeld staan, geheel of gedeeltelijk opgeschort in hoofde van degene die er zich op beroept, in de mate dat de uitvoering van die taken onmogelijk is geworden en beperkt tot de duur van de noodsituatie.

§2. De verplichtingen van geldelijke aard, ontstaan vóór de noodsituatie, moeten uitgevoerd worden.

Art. 1.5.5. – Verplichtingen in geval van noodsituatie
(ex art. 1.5.4.2)

§1. De partij die zich op de noodsituatie beroept, doet alle redelijke inspanningen om:

1° de gevolgen van de niet-uitvoering van haar verplichtingen te beperken;

2° haar opgeschorte verplichtingen zo snel mogelijk opnieuw te vervullen.

§2. De partij die haar verplichtingen opschort, brengt zo snel mogelijk alle betrokken partijen op de hoogte van de redenen waarom ze haar verplichtingen geheel of gedeeltelijk opschort en welke de voorzienbare termijn van de noodsituatie zal zijn. In afwijking van Art. 1.3.1. kan deze mededeling ook via de media worden gedaan.

TITEL II. — NETCODE

De Netcode bevat de voorschriften met betrekking tot:

- het beheer en de uitbating van de aardgasdistributienetten;
- de aansluiting op het distributienet;
- de toegang tot het distributienet;
- de wederzijdse rechten en plichten van de aardgasdistributienetbeheerder en de aardgasdistributienetgebruiker

HOOFDSTUK I. Beheer en uitbating van distributienetten

Afdeling 1. — Gegevens voor beheer en uitbating van distributienetten

Art. 2.1.1.

Nieuw (analogie met TRDE)

De gegevens in BIJLAGE I – , zoals vermeld in [art 1.4.1](#) worden, al dan niet conform het aansluitingscontract of -reglement, bij de aanvraag tot aansluiting, door spontane melding, op schriftelijk verzoek van de aardgasdistributienetbeheerder of via de meetinrichting ter beschikking gesteld aan de aardgasdistributienetbeheerder.

Art. 2.1.2

(ex art. II.2.1.1.)

De aardgasdistributienetgebruiker of, indien van toepassing, de toegangshouder, is ertoe gehouden de gegevens overeenkomstig dit hoofdstuk aan de aardgasdistributienetbeheerder te bezorgen volgens zijn best mogelijke inschatting en volgens de procedure die de aardgasdistributienetbeheerders gemeenschappelijk bepalen.

Art. 2.1.3.

(ex art. II.2.2.1)

Met behoud van de toepassing van art. 2.1.1 brengt de aardgasdistributienetgebruiker op een aansluiting met een aansluitingscapaciteit groter dan 300 m³(n) per uur elk jaar vóór 1 april van het lopende jaar, de aardgasdistributienetbeheerder, op diens schriftelijke verzoek, op de hoogte van de gegevens die betrekking hebben op de periode in het investeringsplan, vermeld in Art. 2.1.12.:

1° de vooruitzichten over de af te nemen hoeveelheid gas in m³(n) op jaarbasis, met aanduiding van het verwachte maximale uurdebiet en de verwachte trendbreuken;

2° de beschrijving van het jaarlijkse gebruiksprofiel.

Art. 2.1.4.

(ex art. II.2.2.2)

Met behoud van de toepassing van art. 2.1.1 brengt de aardgasdistributienetgebruiker van toegangspunten met bestaande of geplande injectie, elk jaar vóór 1 april van het lopende jaar de aardgasdistributienetbeheerder, op diens schriftelijke verzoek, op de hoogte van de volgende gegevens die betrekking hebben op de periode in het investeringsplan, vermeld in Art. 2.1.12.:

1° het maximaal produceerbare uurdebiet, de geschatte jaarproductie, de beschrijving van het verwachte jaarproductieprofiel en de technische gegevens over de kwaliteit van het gas van de diverse in dienst genomen productie-eenheden;

2° de productie-eenheden die uit dienst zullen worden genomen en de geplande datum van de buitendienststelling.

Art. 2.1.5.

(ex art. II.2.2.3)

Voor de aardgasdistributienetgebruikers op toegangspunten die niet vermeld zijn in Art. 2.1.3. of Art. 2.1.4., brengt de leverancier voor het geheel van toegangspunten, waarop hij toegang tot het aardgasdistributienet heeft, elk jaar vóór 1 april van het lopende jaar de aardgasdistributienetbeheerder op diens schriftelijk verzoek op de hoogte van de volgende gegevens die betrekking hebben op de periode in het investeringsplan, vermeld in Art. 2.1.12.:

1° de vooruitzichten over de af te nemen hoeveelheid gas in m³(n) op jaarbasis, met aanduiding van het verwachte maximale uurdebiet en de verwachte trendbreuken;

2° het verwachte jaarlijkse verbruiksprofiel.

Art. 2.1.6.

(ex art. II.2.2.4)

De kennisgeving van de gegevens vermeld in Art. 2.1.3., Art. 2.1.4. en Art. 2.1.5. gebeurt volgens de tabel voorzien in BIJLAGE I: "Gegevenslijst" van dit reglement. De aardgasdistributienetbeheerders bepalen in onderling overleg de minimale vereisten met betrekking tot de vorm waarin deze gegevens worden overgedragen.

Art. 2.1.7.

(ex art. II.2.2.5)

De aardgasdistributienetgebruiker met een aansluiting met aansluitingscapaciteit groter dan 300 m³(n) per uur informeert zo spoedig mogelijk de aardgasdistributienetbeheerder over elke wijziging of verwachte wijziging van de gegevens die bezorgd werden.

Art. 2.1.8.

(ex art. II.2.2.6)

De plicht tot kennisgeving van de gegevens, vermeld in Art. 2.1.3. en Art. 2.1.4., geldt eveneens voor de toekomstige aardgasdistributienetgebruikers bij het indienen van hun aanvraag tot aansluiting, met dien verstande dat ze die gegevens ook voor het lopende jaar moeten verstrekken.

Art. 2.1.9.

(ex art. II.2.2.7)

§1. Als de aardgasdistributienetbeheerder van oordeel is dat de kennisgeving van de gegevens onvolledig, onnauwkeurig of onredelijk is, geeft de aardgasdistributienetgebruiker of de toegangshouder op verzoek van de aardgasdistributienetbeheerder alle verbeteringen of aanvullende gegevens die de aardgasdistributienetbeheerder nuttig acht.

§2. Na raadpleging van de aardgasdistributienetgebruiker of de toegangshouder bepaalt de aardgasdistributienetbeheerder de redelijke termijn waarbinnen de gegevens, vermeld in §1, aan hem bezorgd moeten worden.

Art. 2.1.11.

(ex art. II.2.2.9)

De beheerder van een aardgasdistributienet dat gekoppeld is aan een gesloten distributienet voor aardgas, bepaalt op welke wijze de beheerder van het gesloten distributienet gegevens moet aanleveren in het kader van de opmaak van het investeringsplan. De afspraken worden opgenomen in de overeenkomst vermeld in Art. 7.5.2.

Afdeling 2. — Investeringsplan

Art. 2.1.12.

(ex art. II.1.1.1)

§1. Het investeringsplan, bedoeld in art. 4.1.19 van het Energiedecreet, wordt opgesteld op basis van de gegevens in dit hoofdstuk. Het plan wordt ieder jaar aangepast voor de volgende drie jaar.

§2. Het investeringsplan wordt aan de VREG ter beschikking gesteld volgens het rapporteringsmodel gepubliceerd door de VREG. Het wordt jaarlijks vóór 1 juli ter goedkeuring aan de VREG voorgelegd.

Art. 2.1.13

(ex art. II.1.1.2)

Minstens eenmaal per jaar pleegt de aardgasdistributienetbeheerder overleg met de vervoeronderneming en de beheerders van de aardgasdistributienetten waaraan zijn net gekoppeld is over de geplande investeringen in zijn aardgasdistributienet met inbegrip van de ontwikkelingen van decentrale productie en de daaruit voortvloeiende knelpunten.

Art. 2.1.14.

(ex art. II.1.1.4)

Na goedkeuring publiceert de beheerder van het aardgasdistributienet de investeringsplannen op zijn website, met weglating van confidentiële informatie, volgens een rapporteringsmodel zoals in onderling overleg met de VREG overeengekomen.

Afdeling 3. — Uitbouw van het aardgasdistributienet m.b.t. verkavelingen, bedrijventerreinen of appartementsgebouwen

Art. 2.1.15.

(ex art. III.3.1.1)

§1. De aardgasdistributienetbeheerder bouwt zijn aardgasdistributienet uit opdat aan de vraag voor nieuwe aansluitingen (inclusief decentrale productie) naar aanleiding van nieuwe verkavelingen (van grond of gebouwen), bedrijventerreinen en appartementsgebouwen kan worden voldaan, tenzij een uitbreiding economisch niet verantwoord is.

§2. Die projecten moeten tijdig, bij voorkeur in de ontwerp- of vergunningsfase, door de verantwoordelijke schriftelijk gemeld worden aan de aardgasdistributienetbeheerder. Hierbij beschrijft de verantwoordelijke de technische behoeften met betrekking tot de distributie van gas in de verkaveling (van grond of gebouw), het bedrijventerrein of het appartementsgebouw. Bij die beschrijving worden de nodige grondplannen van de verkaveling en bouwplannen van de gebouwen gevoegd met aanduiding van de plaatsen waar aansluitingen op het aardgasdistributienet gewenst worden.

§3. De aardgasdistributienetbeheerder hanteert bij de behandeling van die meldingen dezelfde termijnen voor de ontvankelijkheidsverklaring en het opstellen van een kostenraming als in Art. 2.2.22. en volgende (Detailstudie en ontwerp van aansluiting).

§4. De aardgasdistributienetbeheerder maakt op basis van de ontvangen beschrijving en plannen een ontwerp van de installaties voor de distributie van gas en stelt ontwerpplannen ter beschikking.

§5. Voor de inrichting van installaties voor de distributie van gas heeft de aardgasdistributienetbeheerder het recht om, uiterlijk op de datum van de aflevering van de vereiste vergunning in het kader van de reglementering met betrekking tot de ruimtelijke ordening, een deel van het verkavelde terrein of gebouw, tegen een billijke en voorafgaandelijke schadeloosstelling, op te eisen.

§6. De aanvrager voor injectie stelt een voeding 230V-16A ter beschikking aan de aardgasdistributienetbeheerder op een gezamenlijk afgesproken plaats ten behoeve van de telesignalisatie van de meetgegevens.

§7. De aardgasdistributienetbeheerder bepaalt de grootte, de plaats en de technische vereisten van het deel van het verkavelde terrein of gebouw dat ter beschikking moet worden gesteld. Die vereisten motiveert hij ten opzichte van de verantwoordelijke van het project in kwestie. In overleg met de verantwoordelijke van het project kunnen wijzigingen aangebracht worden om beter aan de vereisten van het project te voldoen.

§8. Op basis van het finale ontwerp wordt een offerte opgesteld voor de uitbouw van het aardgasdistributienet ten behoeve van de nieuwe verkaveling of het bedrijventerrein of appartementsgebouw. Die offerte wordt aan de verantwoordelijke van het betrokken project bezorgd. De offerte is gedetailleerd volgens de mate van detail conform de door de bevoegde regulator goedgekeurde of opgelegde tarieven.

§9. De door de aardgasdistributienetbeheerder opgestelde verkavelingsreglementen worden ter kennis en commentaar overgemaakt aan de VREG.

Afdeling 4. — Uitbating van distributienetten

Art. 2.1.16

(deel van ex art. I.1.2.1)

§1. De aardgasdistributienetbeheerder verbindt zich ertoe om alle redelijke middelen die van hem verwacht kunnen worden ter beschikking te stellen

- opdat de gasdruk op elk toegangspunt beantwoordt aan het drukniveau dat vastgesteld is in het aansluitingsreglement of het aansluitingscontract en in het toegangscontract;
- om de gasstroming tussen de ontvangstations en de toegangspunten te handhaven;
- opdat er continu gas in de leidingen aanwezig is met het oog op de veiligheid van de aardgasdistributie.

§2. De aardgasdistributienetbeheerder waakt erover dat het gas in de ontvangstations binnen de gepaste temperatuurgrenzen aangeleverd wordt door de vervoeronderneming.

Art. 2.1.17 – Kwaliteitsrapport

(ex art. I.1.2.3)

De aardgasdistributienetbeheerder zendt jaarlijks vóór 1 april een verslag aan de VREG, waarin hij de kwaliteit van zijn dienstverlening in het voorgaande kalenderjaar beschrijft.

Dat verslag wordt opgesteld volgens het rapporteringsmodel, gepubliceerd door de VREG.

HOOFDSTUK II. Aansluiting op het aardgasdistributienet

Afdeling 1. — Aansluitingswijze en -procedure

Onderafdeling 1. — Bevoegde netbeheerder, aansluitingscapaciteit en wijze van aansluiten

Art. 2.2.1. – Bevoegde netbeheerder

(ex art. III.3.1.5 en 2.1.5)

§1. De aanvraag voor een aansluiting met een drukbehoefte in het afnamepunt hoger dan 14,71 bar moet gericht worden aan de vervoeronderneming volgens de procedure van de vervoeronderneming, waarvan de beschrijving ter inzage ligt bij de vervoeronderneming.

§2. De aanvraag voor een aansluiting met een drukbehoefte in het afnamepunt lager dan of gelijk aan 14,71 bar en met een verwachte jaarafname kleiner dan één miljoen m³(n) moet gericht worden aan de aardgasdistributienetbeheerder.

§3. Voor aanvragen voor een aansluiting met een drukbehoefte in het afnamepunt lager dan of gelijk aan 14,71 bar en met een verwachte jaarafname groter dan één miljoen m³(n), gelden de onderstaande regels.

- De aanvragen worden gericht tot:
 - de aardgasdistributienetbeheerder indien de verwachte jaarafname in het afnamepunt kleiner is dan of gelijk is aan vijf miljoen m³(n) per jaar;
 - de vervoeronderneming indien de verwachte jaarafname in het afnamepunt groter is dan vijf miljoen m³(n) per jaar.

- De aardgasdistributienetbeheerder en de vervoeronderneming(en) verbinden zich ertoe elkaar volledig te informeren over de aanvraagdossiers.
- Beide netbeheerders bestuderen het aanvraagdossier en plegen onderling overleg voor het bepalen van de fysieke aansluitingsvoorwaarden, en minstens één netbeheerder stelt een offerte op basis van objectieve technische en economische criteria.
- Als zowel de aardgasdistributienetbeheerder als de vervoeronderneming een interessante oplossing kunnen aanbieden, zullen beide netbeheerders een offerte opstellen voor de aansluiting op en toegang tot hun net, op basis van de meest economische mogelijkheid tot technische aansluiting en van de beschikbare capaciteit voor levering van het gevraagde uurdebiet. Beide offertes worden voorgelegd aan de aanvrager, die uit de offertes dan de meest geschikte offerte kan kiezen. De kosten die de netbeheerder heeft gemaakt van wie de oplossing niet gekozen werd, komen voor rekening van deze netbeheerder.
- Elk van de netbeheerders die een aanvraag ontvangen heeft, informeert de aanvrager over zijn beslissing op basis van objectieve technische en economische criteria.

§4. De aanvraag voor een aansluiting in een gemeente zonder aardgasdistributie gebeurt zoals in §3. De aanvraag wordt niet aan de aardgasdistributienetbeheerder, maar aan de gemeente gericht.

§5. De aansluiting in een gebouw of op een perceel wordt uitgevoerd door de aardgasdistributienetbeheerder die is aangesteld voor het grondgebied waarop het gebouw of perceel zich bevindt.

Art. 2.2.2. – Aansluitingscapaciteit

Voor aansluitingen met een aansluitingscapaciteit van minder dan 300 m³(n) per uur is de aansluitingscapaciteit de capaciteit die de aansluiting technisch kan leveren.

Voor aansluitingen met een aansluitingscapaciteit van minstens 300 m³(n) per uur wordt de aansluitingscapaciteit vastgelegd in het aansluitingscontract.

Art. 2.2.3. – Wijze van aansluiten (ex art. III.3.1.3 en 3.1.4)

§1. De aardgasdistributienetbeheerder oordeelt op welk deel van het bestaand of toekomstig aardgasdistributienet zal worden aangesloten, op basis van zowel technische als economische argumenten zoals het gewenste uurdebiet, de leveringsdruk, de geografische ligging, en rekening houdend met de zorg voor de efficiënte, veilige en betrouwbare werking van het aardgasdistributienet.

§2. Omwille van de afnamecapaciteiten van de netten, wordt injectie van biomethaan in de aardgasdistributienetten beperkt tot de middendrukleidingen categorie B en C.

§3. Een aanvrager voor injectie zal voorafgaandelijk overleg plegen met de beheerder van het aardgasdistributienet in voorbereiding van zijn aansluitingsaanvraag.

§4. Voor de veilige en betrouwbare werking van het aardgasdistributienet heeft de aardgasdistributienetbeheerder het recht om op basis van objectieve en niet-discriminerende criteria een aansluiting op het middendruknet categorie C te weigeren.

§5. De aardgasdistributienetbeheerder kan beslissen om voor een wijze van aansluiten te kiezen die afwijkt van de bepalingen in dit artikel, afhankelijk van de karakteristieken van het lokale aardgasdistributienet.

Onderafdeling 2. — De verschillende soorten aansluitingen

Art. 2.2.4.

(ex art. III.3.2.1)

Er wordt een onderscheid gemaakt tussen een eenvoudige aansluiting en een aansluiting met voorafgaande studie.

Art. 2.2.5.

(ex 3.2.2 G)

Bij de aanvraag voor een nieuwe aansluiting voor injectie van gas wordt door de aardgasdistributienetbeheerder altijd een detailstudie uitgevoerd.

Art. 2.2.6. – Eenvoudige aansluiting

(ex art. III.3.2.3)

Er is sprake van een eenvoudige aansluiting als tegelijk aan de volgende voorwaarden is voldaan:

- een distributieleiding (LD, MD/A of MD/B) met voldoende capaciteit ligt aan dezelfde kant van de rijweg als het afnamepunt;
- die distributieleiding ligt niet onder de rijweg;
- er is ten hoogste een afstand van 15 meter tussen de distributieleiding en het afnamepunt;
- de gevraagde capaciteit van de aansluiting is lager dan of gelijk aan 16 m³(n) per uur;
- de gevraagde leveringsdruk is gelijk aan 21 of 25 mbar.

Art. 2.2.7. – Aansluiting met voorafgaande studie

(ex art. III.3.2.4)

Als een aansluiting geen eenvoudige aansluiting is, is er sprake van een aansluiting met studie.

Onderafdeling 3. — De aansluitingsprocedure

Sub-onderafdeling 1. - Algemene bepalingen

Art. 2.2.8.

(ex art. III.3.3.1 en 3.3.2)

§1. Tenzij anders bepaald in Art. 2.2.3. kan elke natuurlijke persoon of rechtspersoon bij de bevoegde aardgasdistributienetbeheerder, bepaald in Art. 2.2.1. een aanvraag tot aansluiting indienen.

§2. De aansluitingsaanvraag voor afname van gas bevat minstens de volgende gegevens:

- de identiteit en contactgegevens van de aanvrager (eventueel de juridische vorm en het ondernemingsnummer);
- de rechten van de aanvrager ten aanzien van het gebouw of de installatie waarop de aansluiting betrekking heeft;

- het grondplan van de plaats van afname of injectie;
- de gewenste capaciteit en leveringsdruk, gebaseerd op de tabel van de mogelijke waarden van capaciteit en leveringsdruk gepubliceerd door de aardgasdistributienetbeheerder;
- de technische karakteristieken van de installaties die op het aardgasdistributienet moeten worden aangesloten;
- de informatie die nodig is voor het toekennen van het gebruiksprofiel.

§3. Voor aanvraag van de detailstudie voor injectie, zal de aanvrager minstens volgende documenten overmaken aan de betrokken netbeheerder:

- een voorontwerp i.v.m. de inplanting;
- een voorontwerp van de gebouwen (indien van toepassing);
- het principeschema en het stroomschema;
- de kenmerken van het biomethaan als eindproduct;
- het veiligheidsinformatieblad van het biomethaan;
- de productiehoeveelheid en het profiel van het injectiedebiet.

§3. In de aansluitingsaanvraag kan de aanvrager ook aangeven welke toegangscapaciteit voor afname of injectie hij wenst.

Art. 2.2.9.

(ex art. III.3.3.3)

De offerte, die wordt opgesteld naar aanleiding van een aanvraag tot aansluiting, is gedetailleerd volgens de mate van detail conform de door de bevoegde regulator goedgekeurde of opgelegde tarieven. Deze offerte is geldig gedurende een periode van zes maanden. Nadien vervalt de aanvraag tot aansluiting.

Sub-onderafdeling 2. – De aanvraag van een eenvoudige aansluiting

Art. 2.2.10.

(ex art. III.3.3.4)

§1. Een aanvraag voor een eenvoudige aansluiting wordt ingediend bij de aardgasdistributienetbeheerder volgens de procedure die hij heeft opgesteld en bekendgemaakt.

§2. Dergelijke aanvraag kan schriftelijk per brief, per e-mail of via de website van de aardgasdistributienetbeheerder ingediend worden.

Art. 2.2.11.

(ex art. III.3.3.5)

De aardgasdistributienetbeheerder gaat na of de aanvraag ontvankelijk is, d.w.z. of ze beantwoordt aan de definitie van een eenvoudige aansluiting en ze volledig is. Als de aanvraag niet ontvankelijk is, wordt dat binnen vijf werkdagen na ontvangst gemeld en gemotiveerd.

Art. 2.2.12.

(ex art. III.3.3.6)

De aardgasdistributienetbeheerder beantwoordt een ontvankelijke aanvraag voor een eenvoudige aansluiting binnen tien werkdagen na ontvangst. Hij stuurt daarom een van de onderstaande documenten aan de aanvrager:

- een bindende offerte waarin ook de voorwaarden voor de aansluiting en het aansluitingsreglement opgenomen worden;
- een schriftelijke gemotiveerde weigering van de aanvraag, met de vermelding van de bemiddelings- en beslechtingstaak in geschillen met de netbeheerder conform artikelen 3.1.4/2 en 3.1.4/3 van het Energiedecreet.

Art. 2.2.13.

(nieuw)

Als de identificatie (EAN) van het toegangspunt niet werd meegedeeld in de offerte, deelt de aardgasdistributienetbeheerder deze uiterlijk 3 dagen na akkoord op de offerte mee aan de distributienetgebruiker.

Art. 2.2.14.

(ex art. III.3.3.7)

Als een deel van de aanleg van de aansluiting onder de verantwoordelijkheid van de aardgasdistributienetbeheerder toevertrouwd wordt aan de aanvrager van de nieuwe aansluiting of van de aanpassing van de aansluiting, vermeldt de aardgasdistributienetbeheerder in zijn offerte de werkzaamheden waarvan hij verwacht dat ze worden uitgevoerd, de delen van de aansluiting waarvan hij verwacht dat ze geïnstalleerd worden en de technische eisen waaraan die moeten voldoen tegen de datum die afgesproken wordt om de aansluiting te realiseren.

Sub-onderafdeling 4. – De aanvraag van een aansluiting met studie

Art. 2.2.15. – algemeen

(deel ex art. III.3.3.8)

Bij de aanvraag voor een aansluiting met studie geeft de aanvrager aan of hij een oriënterende studie of een detailstudie wenst.

Oriënterende studie - voorontwerp van aansluiting

Art. 2.2.16.

(deel ex art. III.3.3.9) – doel

Het doel van een oriënterende studie is het opmaken van een voorontwerp van aansluiting.

De gegevens in het voorontwerp van aansluiting binden noch de aardgasdistributienetbeheerder, noch de aanvrager van de oriënterende studie op enige wijze.

Art. 2.2.17.

(ex art. III.3.3.11 + zin uit ex art. III.3.3.9)

Elke natuurlijke persoon of rechtspersoon kan bij de aardgasdistributienetbeheerder een aanvraag voor een oriënterende studie indienen met betrekking tot een nieuwe aansluiting.

Het indienen van een aanvraag voor een oriënterende studie is facultatief.

Art. 2.2.18.

(ex art. III.3.3.12)

De aanvraag voor een oriënterende studie bevat minstens de gegevens, vermeld in Art. 2.2.8. §2. Ze wordt schriftelijk ingediend volgens de procedure die de aardgasdistributienetbeheerder heeft opgesteld en openbaar gemaakt.

Art. 2.2.19. – Kost oriënterende studie

(ex art. III.3.3.13 en deel ex art. III.3.3.8)

De kosten voor het opstellen van een oriënterende studie zijn voor rekening van de aanvrager. De aardgasdistributienetbeheerder publiceert de tarieven voor het opstellen van een oriënterende studie.

Art. 2.2.20.

(ex art. III.3.3.14)

De aardgasdistributienetbeheerder kan op elk moment bij de aanvrager aanvullende informatie opvragen die noodzakelijk is om het voorontwerp van aansluiting voor te bereiden.

Art. 2.2.21.

(ex art. III.3.3.15)

§1. Binnen een redelijke termijn, en in ieder geval binnen een termijn van vijftien werkdagen na ontvangst van een volledige aanvraag voor een oriënterende studie, bezorgt de aardgasdistributienetbeheerder zijn conclusies aan de aanvrager, hetzij door middel van een voorontwerp van aansluiting, hetzij door middel van een schriftelijk gemotiveerde weigering van de aansluiting, met vermelding van de bemiddelings- en beslechtinstap in geschillen met netbeheerder conform artikelen 3.1.4/2 en 3.1.4/3 van het Energiedecreet.

§2. In afwijking van §1 bedraagt de termijn, vermeld in §1, maximaal dertig werkdagen als de aanvraag betrekking heeft op een aansluiting met een aansluitingscapaciteit van groter dan 300 m³(n) per uur.

§3. Het voorontwerp bevat ten minste:

- een schema voor de beoogde aansluiting;
- de technische voorschriften voor de aansluiting;
- een indicatieve raming van de kosten;
- een indicatieve raming van de termijn die nodig is voor de realisatie van de aansluiting, met inbegrip van de eventuele versterkingen die aan het aardgasdistributienet moeten worden aangebracht ten gevolge van de aansluiting.

§4. Bij de behandeling van de aanvraag voor een oriënterende studie verleent de aardgasdistributienetbeheerder, in de mate van het mogelijke en rekening houdend met de noodzakelijke continuïteit van de voorziening, voorrang aan aanvragen die betrekking hebben op

kwalitatieve warmtekrachtkoppelinginstallaties en productie-installaties van gas uit hernieuwbare energiebronnen.

§6. De termijnen, vermeld in §1 en §2, kunnen worden verlengd in onderling overleg.

Detailstudie - ontwerp van aansluiting

Art. 2.2.22. – Doel detailstudie
(ex art. III.3.3.10)

Het doel van een detailstudie is het opmaken van een ontwerp van aansluiting, als onderdeel van een prijsofferte.

De offerte is gedetailleerd volgens de mate van detail conform de door de bevoegde regulator goedgekeurde of opgelegde tarieven. Ze is geldig gedurende een periode van zes maanden.

Nadien wordt de procedure van de aansluitingsaanvraag beschouwd als afgesloten.

Art. 2.2.23.
(ex art. III.3.3.16)

Elke natuurlijke persoon of rechtspersoon kan bij de aardgasdistributienetbeheerder een aanvraag voor een aansluiting met studie indienen met betrekking tot een nieuwe aansluiting.

Art. 2.2.24. – Samenstelling aanvraagdossier
(ex art. III.3.3.17)

De aanvraag tot aansluiting bevat minstens de gegevens, vermeld in Art. 2.2.8. §2. Ze wordt schriftelijk ingediend volgens de procedure die de aardgasdistributienetbeheerder heeft opgesteld.

Art. 2.2.25. – Ontvankelijkheid en volledigheid
(ex art. III.3.3.18)

Na ontvangst van een aanvraag voor een aansluiting beoordeelt de aardgasdistributienetbeheerder zo snel mogelijk, en in ieder geval binnen een termijn van tien werkdagen, de ontvankelijkheid ervan. Hij stelt de aanvrager schriftelijk op de hoogte van het resultaat van de beoordeling, en vermeldt de verdere gegevens die de aanvrager eventueel moet verstrekken om het ontwerp van aansluiting voor te bereiden.

Art. 2.2.26. – Volgorde dossierbehandeling
(ex art. III.3.3.19)

Bij het onderzoek van de aanvraag voor een aansluiting verleent de aardgasdistributienetbeheerder, in de mate van het mogelijke en rekening houdend met de noodzakelijke continuïteit van de voorziening, voorrang aan aanvragen die betrekking hebben op kwalitatieve warmtekrachtkoppelinginstallaties en productie-installaties van gas uit hernieuwbare energiebronnen.

Art. 2.2.27. – Offerte of weigering

(ex art. III.3.3.20)

§1. Zo snel mogelijk en zeker binnen een termijn van dertig werkdagen na ontvangst van een volledige aanvraag, bezorgt de aardgasdistributienetbeheerder de aanvrager een offerte of een schriftelijk gemotiveerde weigering van de aansluiting met vermelding van de bemiddelings- en beslechtingstaak in geschillen met netbeheerder conform artikelen 3.1.4/2 en 3.1.4/3 van het Energiedecreet.

§2. De offerte omvat een ontwerp van aansluiting met de technische oplossingen en regelparameters die overeengekomen moeten worden tussen aardgasdistributienetbeheerder en aanvrager, in overeenstemming met de voorschriften van dit reglement en rekening houdend met de technische kenmerken van het aardgasdistributienet. Dit voorstel omvat eveneens:

- de uitvoeringsvoorwaarden en -termijnen voor de realisatie van de aansluiting, inclusief voorstel van startdatum van de werken op het terrein, naargelang het gaat om een nieuwe of een aan te passen aansluiting, met aanduiding van de onderliggende hypothesen en rekening houdend met de termijnen die nodig zijn voor de eventuele aanpassingen die aan het aardgasdistributienet moeten worden aangebracht;
- het aansluitingsreglement.

§3. De termijnen, vermeld in §1, kunnen worden verlengd in onderling overleg.

De uitvoering van een aansluiting kan door de aardgasdistributienetbeheerder geweigerd worden als de aanvrager nog financiële verplichtingen, waarvan de uiterste betaaldatum is verlopen, heeft t.a.v. de aardgasdistributienetbeheerder. Dit geldt niet in geval van betwisting door de aanvrager van de door de aardgasdistributienetbeheerder gefactureerde prestaties.

Art. 2.2.28. - kosten

(ex art. III.3.3.21, deel ex art. III.3.3.8, ex art. III.3.3.22 en ex art. III.3.3.20)

De kosten die de aardgasdistributienetbeheerder maakt voor de behandeling van de aansluitingsaanvraag en het opstellen van het ontwerp van aansluiting, zijn voor rekening van de aanvrager.

Als de detailstudie de oriënterende studie tegenspreekt, moeten de aangerekende kosten voor de oriënterende studie worden terugbetaald.

De aardgasdistributienetbeheerder publiceert de tarieven voor het opstellen van een detailstudie.

De aardgasdistributienetbeheerder kan in de periode die eindigt 6 maanden vóór de geplande startdatum van de werken op het terrein een voorschot van maximaal 30% van het volledige bedrag van de reëel te betalen aansluitingskosten factureren aan de aanvrager.

Sub-onderafdeling 5. - Termijnen van uitvoering van de aansluiting

Art. 2.2.29.

(ex art. III.3.3.23 en ex art. III.3.3.25 en ex art. III.3.3.24 en ex art. III.3.3.27)

§1. Na goedkeuring van de offerte voor een eenvoudige aansluiting spreken de aanvrager en de aardgasdistributienetbeheerder een uitvoeringsdatum af, waarbij de aanvrager kan eisen dat de uitvoering gebeurt binnen vijftien werkdagen na de betaling. In uitzonderlijke omstandigheden en na motivatie, kan de aardgasdistributienetbeheerder van die termijn afwijken.

§2. De termijnen voor de realisatie van de aansluiting kunnen worden verlengd in onderling overleg.

§3. De aardgasdistributienetbeheerder respecteert de termijn voor de realisatie van de aansluiting zoals die is afgesproken met de aanvrager. Alleen als de aanvrager in gebreke blijft bij het uitvoeren van de gemaakte afspraken of in uitzonderlijke omstandigheden en na motivatie, kan de aardgasdistributienetbeheerder van die termijn afwijken.

§4. Onverminderd de vorige paragrafen kan de uitvoeringstermijn na goedkeuring van de offerte voor een aansluiting van kwalitatieve warmtekrachtkoppelinginstallaties en productie-installaties van gas uit hernieuwbare energiebronnen niet meer dan 24 maanden bedragen, behoudens uitzonderlijke omstandigheden en na motivering.

Art. 2.2.30.

(ex art. III.3.3.26)

§1. De noodzakelijke vergunningsaanvragen moeten binnen een termijn die met de planning van de realisatie van de aansluiting overeenstemt, bij de bevoegde overheden ingediend worden.

§2. De aardgasdistributienetbeheerder kan niet aansprakelijk gesteld worden voor de gevolgen van een eventueel uitstel of eventuele weigering door de bevoegde overheid om de noodzakelijke vergunningen af te leveren.

Afdeling 2. — Aansluitingsvoorschriften en handhaving ervan

Onderafdeling 1. – Voorschriften voor elke aansluiting en aangesloten installatie van de netgebruiker

Art. 2.2.31.

(ex art. III.4.1.1, §1 en §2, , art. III.5.3.13 (hier: §1 en 2), ~~ex art. III.5.4.3 (hier §6)~~ ex art. III.5.3.1, §1 (hier §4))

§1. Elke aansluiting, alsook elke binneninstallatie die op het aardgasdistributienet is aangesloten, moet voldoen aan de normen en de reglementering die op aardgasinstallaties van toepassing zijn, de voorschriften van dit reglement en het aansluitingscontract of -reglement.

§2. Een aansluiting of installatie van een aardgasdistributienetgebruiker die bestond op 1 juli 2002 en die niet in overeenstemming is met de voorschriften van dit reglement, kan als dusdanig worden gebruikt zolang ze geen schade of hinder berokkent of zou kunnen berokkenen aan de installaties van de aardgasdistributienetbeheerder of aan de installaties van of de kwaliteit van de gaslevering bij een andere aardgasdistributienetgebruiker. Bij de eerste ingrijpende wijziging of uitbreiding van de aansluiting of de installatie moet deze in overeenstemming gebracht worden met de bepalingen van dit reglement.

§3. De aardgasdistributienetbeheerder kan niet verantwoordelijk worden gesteld voor eventuele schade bij de aardgasdistributienetgebruiker die veroorzaakt wordt door de slechte werking van diens installaties omdat die niet in overeenstemming zijn met dit reglement.

§4. De aardgasdistributienetgebruiker en de eigenaar van het goed in kwestie treffen de nodige voorzorgen om iedere beschadiging aan de aansluiting te voorkomen.

§5. Het tracé van de aansluiting, alsmede de opstelling en de karakteristieken van de samenstellende delen worden op zo'n wijze bepaald door de aardgasdistributienetbeheerder dat de algemene veiligheid en de normale werking van de deelelementen van de aansluiting verzekerd zijn en dat de meteropnamen, het toezicht, het nazicht en het onderhoud gemakkelijk kunnen worden uitgevoerd.

§6. De binneninstallaties mogen bij de aardgasdistributienetbeheerder of bij derden geen risico's, schade of hinder van welke aard ook veroorzaken.

Art. 2.2.32.

(ex art. III.4.1.1, III.5.3.9 en III.5.3.5)

§1. De muurdoorvoer wordt door de aanvrager of de eigenaar van het gebouw water- en gasdicht gemaakt. De aardgasdistributienetgebruiker of de eigenaar van het goed zorgt ervoor dat de muren in kwestie waterdicht blijven.

§2. De aansluiting mag pas worden ingewerkt na de toestemming van de distributienetbeheerder. Ze moet doeltreffend beschermd worden. Toezicht moet altijd mogelijk zijn.

Art. 2.2.33. – Verbod achterliggende verbinding

(ex art. III.5.1.3)

Binneninstallaties gelegen achter verschillende toegangspunten mogen zonder expliciete toestemming van de aardgasdistributienetbeheerder op geen enkele manier met elkaar verbonden worden.

Art. 2.2.34.

(ex art. III.4.1.2)

Voor de plaatsing van de meetinrichting en andere apparatuur die deel uitmaakt van de aansluiting, stelt de aardgasdistributienetgebruiker gratis een deel van een muur of ruimte ter beschikking aan de aardgasdistributienetbeheerder. De muur of ruimte voldoet aan de eisen van de aardgasdistributienetbeheerder en de plaats wordt in onderling overleg bepaald.

Art. 2.2.35.

(ex art. III.4.1.3)

De aardgasdistributienetbeheerders leggen gemeenschappelijk de aanvullende technische voorschriften voor aansluitingsinstallaties en binneninstallaties van aardgasdistributienetgebruikers vast en maken die bekend via hun website.

Art. 2.2.36

(ex art. III.5.3.7)

De aardgasdistributienetbeheerder bepaalt waar de stalen gedeelten van de aansluitingen kathodisch beschermd moeten worden.

Onderafdeling 5. — Handhaving van de conformiteit van de aangesloten installatie(s) van de netgebruiker

Art. 2.2.37.

(ex art. III.5.3.14)

§1. Elke installatie van een aardgasdistributienetgebruiker die niet in overeenstemming is met de voorschriften van dit reglement en die daardoor schade of hinder berokkent aan de installaties van de aardgasdistributienetbeheerder of bij een of meer andere aardgasdistributienetgebruikers, moet door de aardgasdistributienetgebruiker in overeenstemming gebracht worden binnen een door de aardgasdistributienetbeheerder vastgelegde termijn afhankelijk van de aard en de omvang van de schade of hinder.

§2. De aardgasdistributienetbeheerder kan gedurende die termijn niet verantwoordelijk gesteld worden voor eventuele schade die veroorzaakt wordt bij aardgasdistributienetgebruikers doordat installaties van een aardgasdistributienetgebruiker niet in overeenstemming zijn met de voorschriften van dit reglement.

Art. 2.2.38.

(ex art. III.5.3.15)

De aanpassingen, vermeld in Art. 2.2.37. §1, komen voor rekening van de aardgasdistributienetgebruiker of van de eigenaar van het goed in kwestie, volgens hun respectieve verantwoordelijkheden, als bewezen is dat de installaties van de aardgasdistributienetgebruiker of van de eigenaar van het goed aan de basis liggen van de schade of hinder.

Art. 2.2.39.

(ex art. III.5.3.16)

§1. Als de aardgasdistributienetgebruiker de aanpassingen, vermeld in Art. 2.2.37., niet binnen de opgelegde termijn heeft uitgevoerd, stelt de aardgasdistributienetbeheerder hem per brief in gebreke.

§2. Behoudens andersluidend akkoord tussen de betrokken partijen, heeft de aardgasdistributienetbeheerder het recht het toegangspunt buiten dienst te stellen, indien de aanpassingen tien werkdagen na de ingebrekestelling nog niet zijn uitgevoerd. Bij het vaststellen van die termijn geldt de postdatum van de brief als bewijs.

Art. 2.2.40.

(ex art. III.5.3.17)

§1. Een aardgasdistributienetgebruiker die zelf proeven wil uitvoeren of laten uitvoeren op de aansluiting of op zijn installaties die een niet-verwaarloosbare invloed hebben op het aardgasdistributienet of op de aansluiting(en) of de installaties van een andere aardgasdistributienetgebruiker, moet vooraf een schriftelijke goedkeuring van de aardgasdistributienetbeheerder krijgen. Elke aanvraag moet gemotiveerd zijn. Ze vermeldt de installatie(s) waarop de proeven betrekking hebben, de aard en de technische gegevens van de proeven, de procedure (onder meer wie de proeven uitvoert) en de planning.

§2. Op basis van de gegevens in die aanvraag beslist de aardgasdistributienetbeheerder over de opportuniteit van de aanvraag en geeft hij, in voorkomend geval, zijn goedkeuring aan de gevraagde proeven, de procedure en de planning ervan. Hij waarschuwt de partijen die volgens hem bij de gevraagde proeven betrokken zijn.

Afdeling 3. — Aanleg en beheer van de aansluiting

Onderafdeling 1. – Algemeen

Art. 2.2.41. – Verdeling van rechten en plichten m.b.t. een aansluiting
(ex art. III.2.1.1 en III.2.1.2)

§1. Een aansluiting op het aardgasdistributienet bestaat uit verschillende onderdelen zoals aangegeven in de schema's in Bijlage II. De verdeling van eigendomsrechten en exploitatie- en onderhoudsplichten tussen aardgasdistributienetgebruiker en aardgasdistributienetbeheerder volgen uit de schema's.

§2. Een aansluiting op het aardgasdistributienet mag enkel gebruikt worden voor injectie of afname en niet voor beide.

Onderafdeling 2. – Taken van de aardgasnetbeheerder

Art. 2.2.42. – Aanleg
(ex art. III.5.1.1)

De aardgasdistributienetbeheerder is als enige gemachtigd de aansluiting aan te leggen.

Art. 2.2.43. – Beheer en onderhoud
(ex art. art. III.5.1.1 (nl. §1) en III.5.3.4)

De aardgasdistributienetbeheerder is belast met het onderhoud en de goede en veilige werking van de aansluiting. Hij is als enige gemachtigd de aansluiting aan te passen, te onderhouden, te herstellen, te vervangen, te verwijderen, buiten dienst te stellen en uit te baten.

Art. 2.2.44. – Bijkomende bepalingen inzake gebruik en onderhoud van aansluitingen
(ex art. III.5.3.4 en III.5.3.10)

§1. De onderhouds- en herstellingskosten, voor zover er geen schade door de aardgasdistributienetgebruiker veroorzaakt werd, zijn voor rekening van de aardgasdistributienetbeheerder.

§2. De aardgasdistributienetgebruiker mag de afsluiter onmiddellijk stroomopwaarts van de gasmeter op zijn toegangspunt bedienen, behalve als de aardgasdistributienetbeheerder een verzegeling of een andere contra-indicatie heeft aangebracht.

Onderafdeling 3. – Plicht tot aanpassing van de installaties van de netgebruiker

Art. 2.2.45. – Plicht tot aanpassing van de installaties van de netgebruiker
(ex art. I.4.3.1 + I.4.3.2)

§1. Als een installatie waarvan de aardgasdistributienetgebruiker het eigendoms- of gebruiksrecht heeft, de veiligheid of de betrouwbaarheid van het aardgasdistributienet in het gedrang brengt, stelt de aardgasdistributienetbeheerder de aardgasdistributienetgebruiker in gebreke bij aangetekende brief. De ingebrekestelling beschrijft de door de aardgasdistributienetgebruiker te nemen maatregelen, de motivatie hiervoor en de termijn voor uitvoering. Ingeval de aardgasdistributienetgebruiker binnen de termijn die in de ingebrekestelling is vastgelegd, de te nemen maatregelen niet heeft genomen, heeft de aardgasdistributienetbeheerder het recht de nodige maatregelen te nemen op kosten van de aardgasdistributienetgebruiker of hem de toegang tot het aardgasdistributienet te ontzeggen. De bepalingen van Afdeling 4. — Uitbating van distributienetten van de Netcode zijn van toepassing.

§2. Als de aardgasdistributienetbeheerder van oordeel is dat een aanpassing van de installaties waarvan de aardgasdistributienetgebruiker het eigendoms- of gebruiksrecht heeft, noodzakelijk is voor de efficiëntie van het aardgasdistributienet, heeft hij het recht om die aanpassingen op te leggen, na overleg met de aardgasdistributienetgebruiker over de werkzaamheden en hun termijn van uitvoering en op voorwaarde dat de aardgasdistributienetbeheerder de gemaakte kosten vergoedt.

§3. De werkzaamheden, met inbegrip van de inspecties, testen of proeven, moeten worden uitgevoerd conform de bepalingen van dit reglement en de contracten en reglementen, vermeld in dit reglement.

Afdeling 4. — Toegankelijkheid van de aansluiting en de installaties

Art. 2.2.46. – Toegankelijkheid van de aansluiting
(ex art. V.2.6.1)

De aardgasdistributienetgebruiker en de aardgasdistributienetbeheerder hebben toegang tot de aansluiting.

Art. 2.2.47. – Toegankelijkheid van de installaties van de aardgasdistributienetbeheerder
(ex art. I.4.1.1)

§1. De toegang tot elk roerend of onroerend goed waarvan de aardgasdistributienetbeheerder het eigendoms- of gebruiksrecht heeft, gebeurt te allen tijde overeenkomstig de toegangsprocedures en veiligheidsvoorschriften van de aardgasdistributienetbeheerder en na zijn uitdrukkelijk akkoord.

§2. Met inachtnaam van (grond)wettelijke bepalingen, heeft de aardgasdistributienetbeheerder toegang tot alle installaties waarvan hij het eigendoms- of gebruiksrecht heeft en die zich bevinden in de inrichting van de aardgasdistributienetgebruiker. De aardgasdistributienetgebruiker zorgt voor een permanente toegang voor de aardgasdistributienetbeheerder of verschaft hem die onmiddellijk op eenvoudig mondeling verzoek na behoorlijke legitimatie.

§3. Als de toegang tot een roerend of onroerend goed van de aardgasdistributienetgebruiker onderworpen is aan specifieke toegangsprocedures en veiligheidsvoorschriften van de aardgasdistributienetgebruiker, moet hij die vooraf schriftelijk aan de aardgasdistributienetbeheerder meedelen. Zo niet volgt de aardgasdistributienetbeheerder zijn eigen veiligheidsvoorschriften.

Art. 2.2.48. – Toegankelijkheid van de installaties van de aardgasdistributienetgebruiker
(ex art. I.4.2.1, §2 en 3)

§1. De aardgasdistributienetbeheerder bepaalt in het aansluitingscontract welke installaties waarvan de aardgasdistributienetgebruiker het eigendoms- of gebruiksrecht heeft een niet-verwaarloosbare invloed hebben op het functioneren van het aardgasdistributienet, de aansluiting(en) of de installaties van een andere aardgasdistributienetgebruiker.

§2. Met inachtnaam van (grond)wettelijke bepalingen heeft de aardgasdistributienetbeheerder toegang tot de installaties, vermeld in §1, om er inspecties, testen, of proeven uit te voeren. De aardgasdistributienetgebruiker zorgt voor een permanente toegang voor de aardgasdistributienetbeheerder of verschaft hem die onmiddellijk op eenvoudig mondeling verzoek.

§3. Voor elke inspectie, test of proef, als vermeld in §2, moet de aardgasdistributienetgebruiker de aardgasdistributienetbeheerder schriftelijk op de hoogte brengen van de toepasselijke veiligheidsvoorschriften. Zo niet volgt de aardgasdistributienetbeheerder zijn eigen veiligheidsvoorschriften.

Afdeling 5. — Wijzigingen aan de aansluiting, wegname en verzegeling

Onderafdeling 1. – Wijzigingen aan de aansluiting

Art. 2.2.49.
(ex art. III.6.1.1 en III.5.3.6)

§1. Elke aangesloten aardgasdistributienetgebruiker kan bij de aardgasdistributienetbeheerder een aanvraag tot wijziging, zoals bijvoorbeeld een verzwaring, van zijn aansluiting indienen.

§2. De wijziging van een bestaande aansluiting kan ook opgelegd worden door de aardgasdistributienetbeheerder in de gevallen bedoeld in Art. 2.2.66. om de algemene veiligheid, het toezicht op en het gemakkelijk onderhoud van de aansluiting te vrijwaren, alsook de correcte werking van de toestellen van de aansluiting en de gemakkelijke opname van de meters toe te laten. Dergelijke wijziging is op kosten van de aardgasdistributienetgebruiker of de eigenaar van het betrokken goed.

Art. 2.2.50.
(ex art. III.6.1.2)

De aanvraag bevat minstens de volgende gegevens:

- de identiteit en contactgegevens van de aanvrager (eventueel de juridische vorm en het ondernemingsnummer);
- de rechten van de aanvrager ten aanzien van het gebouw of de installatie waarop de aansluiting betrekking heeft;
- het grondplan van de plaats van verbruik of productie;

- de gewenste capaciteit, toegangscapaciteit en leveringsdruk;
- de technische karakteristieken van de installaties die op het aardgasdistributienet moeten worden aangesloten;
- de informatie die nodig is voor het toekennen van het gebruiksprofiel.

Art. 2.2.51.

(ex art. III.6.1.3)

Bij de aanvraag tot wijziging van een aansluiting wordt eveneens een onderscheid gemaakt tussen een eenvoudige aansluiting en een aansluiting met voorafgaande studie. De procedures voor de aanvraag tot nieuwe aansluiting zoals beschreven in Art. 2.2.8. en volgende zijn van overeenkomstige toepassing.

Art. 2.2.52.

(ex art. III.6.1.4)

Vóór een toegangspunt naar een gewijzigde installatie in dienst wordt genomen, bezorgt de aardgasdistributienetgebruiker aan de aardgasdistributienetbeheerder het bewijs dat zijn installaties aan de wettelijke verplichtingen voldoen.

Art. 2.2.53.

(ex art. III.6.1.5)

§1. Voor elke aanpassing van een bestaande aansluiting met een aansluitingscapaciteit van minstens 300 m³(n) per uur, van een daarmee verbonden binneninstallatie die een niet-verwaarloosbare invloed heeft op het aardgasdistributienet of van hun respectieve exploitatiewijze moet met de aardgasdistributienetbeheerder een aansluitingscontract worden gesloten.

§2. Voor aanpassingen aan een bestaande aansluiting met een aansluitingscapaciteit van minder dan 300 m³(n) per uur moet geen aansluitingscontract ondertekend worden. Voor die aanpassingen worden de voorwaarden opgenomen in het aansluitingsreglement van de aardgasdistributienetbeheerder.

Art. 2.2.54.

(ex art. III.6.1.6)

Op verzoek van de aardgasdistributienetgebruiker kan de aardgasdistributienetbeheerder beslissen dat een wijziging als vermeld Art. 2.2.53.§1 als minder belangrijk wordt beschouwd. Een dergelijke minder belangrijke aanpassing wordt vermeld in een bijvoegsel bij het aansluitingscontract.

Onderafdeling 2. – Wegname van de aansluiting

Art. 2.2.55. – Wegname op initiatief eigenaar

(ex art. III.7.1.1 en ex art. III.5.3.2)

§1. Elke aansluiting kan worden weggenomen op aangetekend verzoek van de eigenaar van het goed in kwestie, op voorwaarde dat niemand er nog gebruik van maakt.

§2. Alvorens een gebouw of installatie waarin de aansluiting zich bevindt te slopen, moet de aardgasdistributienetbeheerder de aansluiting voldoende beveiligen of wegnemen.

De eigenaar richt daarvoor een verzoek tot de aardgasdistributienetbeheerder. Dezelfde aanvraagprocedures en bijbehorende termijnen als vermeld in Art. 2.2.8. en volgende: zijn hier van toepassing.

§3. De kosten voor het wegnemen van een aansluiting, alsook de kosten voor het opnieuw in de oorspronkelijke staat brengen van lokalen, toegangswegen en terreinen, komen voor rekening van de aardgasdistributienetgebruiker of de eigenaar van het goed in kwestie.

§4. Dezelfde aanvraagprocedures en bijbehorende termijnen als vermeld in Art. 2.2.8. en volgende zijn van toepassing voor diensten van de aardgasdistributienetbeheerder met betrekking tot het wegnemen van een aansluiting.

Art. 2.2.56. – Wegname op initiatief netbeheerder
(ex art. III.7.1.2)

De aardgasdistributienetbeheerder heeft het recht om, na overleg met de eigenaar van het goed in kwestie, elke aansluiting die meer dan een jaar niet meer gebruikt werd, weg te nemen of af te koppelen.

Onderafdeling 3. – Verzegeling van de aansluiting

Art. 2.2.57.
(ex art. III.5.1.4)

De aardgasdistributienetbeheerder kan de delen van de aansluiting waarover hij het eigendoms- of gebruiksrecht heeft, verzegelen.

Afdeling 6. — Wederzijdse rechten en plichten van distributienetbeheerder en -gebruiker

Onderafdeling 1. — Aansluitingscontract en –reglement

Art. 2.2.58.
(ex art. III.5.2.1)

Met behoud van de toepassing van de bepalingen van dit reglement, worden nadere bepalingen met betrekking tot de wederzijdse rechten en plichten van de aardgasdistributienetbeheerder en –gebruiker geregeld in het aansluitingsreglement of het aansluitingscontract.

Art. 2.2.59.
(ex art. III.5.2.2)

§1. Voor elke nieuwe aansluiting met een aansluitingscapaciteit van minstens 300 m³(n) per uur moet met de aardgasdistributienetbeheerder een aansluitingscontract worden gesloten.

§2. Voor aansluitingen met een afnamecapaciteit van minder dan 300 m³(n) per uur moet geen aansluitingscontract ondertekend worden. Voor die aansluitingen worden de voorwaarden opgenomen in het aansluitingsreglement van de aardgasdistributienetbeheerder.

§3. Voor een toegangspunt voor injectie wordt er altijd een aansluitingscontract opgemaakt tussen de aardgasdistributienetbeheerder en de distributienetgebruiker. De distributienetgebruiker deelt hiervoor volgende gegevens mee aan de aardgasdistributienetbeheerder:

- een lijst met voorziene toestellen en hun specificaties;
- een laatste versie van de ontwerpplannen (bouwkundig, leidingwerk, elektrisch en regelsystemen);
- de technische specificaties van de installatie.

Art. 2.2.60.

(ex art. III.5.2.3)

In afwachting van de opmaak van nieuwe aansluitingscontracten tussen de aardgasdistributienetbeheerder en de aardgasdistributienetgebruiker, blijven de vroeger gemaakte afspraken tussen de partijen die bij de aansluiting betrokken zijn verder van kracht, voor zover ze niet strijdig zijn met dit reglement.

Art. 2.2.61.

(ex art. III.5.2.4)

Het aansluitingscontract bevat minstens de volgende elementen:

- de identiteit van de partijen;
- de aanwijzing van de contactpersonen;
- de bepalingen met betrekking tot de looptijd en de stopzetting van het contract;
- de beschrijving en het liggingplan van de aansluiting en de meetinrichting met locatie en drukniveau van het toegangspunt of de toegangspunten;
- de unieke identificatie van de aansluiting met een of meer toegangspunt bij middel van een of meer EAN;
- de bepalingen in verband met de toegankelijkheid en het beheer van de aansluitingsinstallaties;
- de beschrijving van de binneninstallaties van de aardgasdistributienetgebruiker, inzonderheid de aangesloten productie-eenheden;
- de specifieke technische voorwaarden en bepalingen, onder meer de aansluitingscapaciteit, de relevante technische karakteristieken van de aansluiting en van de binneninstallaties, de meetinrichting, de uitbating, het onderhoud, de eisen in verband met beveiligingen, de veiligheid enzovoort;
- de bepalingen met betrekking tot de wederzijdse aansprakelijkheid en de confidentialiteit;
- de bepalingen in verband met de meteropname;
- de betalingsmodaliteiten.

Art. 2.2.62.

(ex art. III.5.2.5)

De technische oplossingen en parameters kunnen worden herzien op gemotiveerd verzoek van de aardgasdistributienetbeheerder.

Art. 2.2.63.

(ex art. III.5.2.6)

In geval van overdracht van roerende of onroerende goederen, in gebruik of in eigendom, waarvoor de aansluiting dient, sluit de overnemer onverwijld een nieuw aansluitingscontract af met de aardgasdistributienetbeheerder als de aansluiting niet valt onder het toepassingsgebied van het aansluitingsreglement.

Onderafdeling 2. — Overleg- en informatieplichten netgebruiker

Art. 2.2.64.

(ex art. III.5.3.1, §2, 3)

§1. De aardgasdistributienetgebruiker of de eigenaar van het goed in kwestie moet de aardgasdistributienetbeheerder onmiddellijk op de hoogte brengen van elke beschadiging, afwijking of niet-conformiteit aan de wettelijke of reglementaire voorschriften die hij redelijkerwijs kan vaststellen.

§2. Bij de uitvoering van werkzaamheden door de aardgasdistributienetgebruiker in de nabijheid van de aansluiting, waarbij onderdelen van het aardgasdistributienet, inclusief de aansluiting, beschadigd of beïnvloed kunnen worden, pleegt de aardgasdistributienetgebruiker vooraf overleg met de aardgasdistributienetbeheerder.

Art. 2.2.65.

(ex V.3.8.7)

De analyserapporten van het geïnjecteerde gas zoals geregistreerd door de biomethaanproducent zijn periodiek opvraagbaar door de netbeheerder.

Art. 2.2.66. – wijziging afname- of injectiekenmerken / wijziging met niet-verwaarloosbare invloed op het net

(ex art. III.5.3.6 en III.6.1.1 en III.6.1.7)

§1. In geval van gewijzigde afname- of injectiekenmerken, of van wijzigingen ten opzichte van de omstandigheden en afspraken die golden op het ogenblik van de uitvoering van de aansluiting, en die toe te schrijven zijn aan de aardgasdistributienetgebruiker, heeft de aardgasdistributienetgebruiker de plicht om conform het aansluitingsreglement of –contract de aardgasdistributienetbeheerder hiervan te informeren.

§2. De producent mag de instellingen van een biomethaaninstallatie aan het injectiepunt alleen wijzigen na voorafgaandelijk schriftelijk akkoord van de aardgasdistributienetbeheerder.

Onderafdeling 3. — Storingen en druk, debiet en kwaliteit van het gas

Art. 2.2.67. - Storingen

(art. III.5.3.3)

§1. Behoudens andersluidende bepaling in het aansluitingscontract is de aardgasdistributienetbeheerder bij een storing aan het aardgasdistributienet of de aansluiting binnen twee uur na de melding door de aardgasdistributienetgebruiker ter plaatse om de werkzaamheden aan te vangen die leiden tot het opheffen van de storing.

§2. In geval van melding van gasreuk of een ernstige risicosituatie is de aardgasdistributienetbeheerder zo spoedig mogelijk ter plaatse om de werkzaamheden aan te vangen die leiden tot het opheffen van de onveilige situatie.

Art. 2.2.68. – Druk, debiet en kwaliteit van het gas
(ex art. III.5.4.1 en III.5.4.2)

§1. Een klacht over de druk, het debiet of de kwaliteit van het gas kan schriftelijk ingediend worden bij de aardgasdistributienetbeheerder.

§2. De aardgasdistributienetbeheerder beantwoordt een klacht met betrekking tot de druk, het debiet of de kwaliteit van het gas binnen tien werkdagen na ontvangst van die klacht. Als de oorzaak bekend is, beschrijft de aardgasdistributienetbeheerder in zijn antwoord de aard en duur van het probleem en de acties die hij ertegen onderneemt.

§3. Op verzoek van de aardgasdistributienetgebruiker informeert de aardgasdistributienetbeheerder de aardgasdistributienetgebruiker over de mogelijkheid en de voorwaarden om een meting uit te voeren.

§4. Op basis van een ogenblikkelijke meting kunnen de aardgasdistributienetbeheerder en de aardgasdistributienetgebruiker beslissen over te gaan tot een langdurige registratie (minstens 48 uur) van de druk van het gas. Als die testen een afwijking aantonen ten opzichte van de normen of de contractuele bepalingen, worden de kosten voor deze registratie gedragen door de aardgasdistributienetbeheerder. Als de testen geen afwijking aantonen ten opzichte van de normen of de contractuele bepalingen, worden de kosten voor de registratie gedragen door de aardgasdistributienetgebruiker.

§5. Voor de vaststellingen, vermeld in §4, kan eveneens een beroep gedaan worden op een geaccrediteerd controleorganisme of een derde partij die beide partijen met wederzijdse goedkeuring hebben aangewezen, en onder dezelfde voorwaarden van kostentoe wijzing als vermeld in §4.

Onderafdeling 4. — Implicaties wijziging aardgasdistributienet

Art. 2.2.69. – Aanpassing aansluiting n.a.v. wijziging distributienet
(ex art. I.4.3.3)

Bij wijziging aan het aardgasdistributienet zijn, behoudens anders vermeld in het aansluitingscontract, de kosten voor de vervanging van de aansluiting, door een standaardaansluiting met het zelfde aansluitingscapaciteit voor rekening van de aardgasdistributienetbeheerder.

HOOFDSTUK III. Toegang tot het net

Afdeling 1. — Voorwaarden voor toegang tot het net

Art. 2.3.1. – (Her)indienstname van een toegangspunt – voorwaarden voor verkrijgen van toegang en procedure
(ex art. III.4.1.1, §3 en ex art.III.5.3.11 en III.5.3.12 en ex art.IV.2.1.7)

§1 Een nieuw of buiten dienst gesteld toegangspunt kan pas in dienst genomen worden als de volgende voorwaarden vervuld zijn:

- de netgebruiker, de toegangshouder en de bevrachter werden geregistreerd in het toegangsregister op het toegangspunt voor afname of injectie .
- de aardgasdistributienetgebruiker aanvaardt de algemene aansluitingsvoorwaarden bij de offerte en neemt kennis van het aansluitingsreglement of sluit een aansluitingscontract met de aardgasdistributienetbeheerder voor de aansluiting in kwestie;
- In het geval de toegangshouder niet de aardgasdistributienetgebruiker is: er is een toegangscontract afgesloten tussen de aardgasdistributienetbeheerder en de door de aardgasdistributienetgebruiker aangewezen toegangshouder;
- er is een geldig energiecontract op het toegangspunt in kwestie waardoor de door de aardgasdistributienetgebruiker aangewezen toegangshouder hierop markttoegang kan verkrijgen;
- de aansluiting is conform de bepalingen van dit Reglement, met de van toepassing zijnde technische regelgeving en met de bepalingen van het aansluitingsreglement of het aansluitingscontract;
- de installatie van de aardgasdistributienetgebruiker voldoet aan de wettelijke verplichtingen en de aanvrager bezorgt de aardgasdistributienetbeheerder daarvan het bewijs.
- bij de opening van de gasmeterkraan verzekert de aardgasdistributienetbeheerder zich ervan dat de binneninstallatie dicht is bij de distributiedruk.

§2. Een aardgasdistributienetgebruiker kan bij de aardgasdistributienetbeheerder aanvragen om zijn toegangspunt in dienst te laten nemen. Om een afspraak te maken om de werken uit te voeren neemt hij per telefoon, via e-mail of per brief contact op met de aardgasdistributienetbeheerder, die nagaat of aan de voorwaarden, vermeld in §1, voldaan is.

§3. Als voldaan is aan de voorwaarden, vermeld in §1, en behoudens andersluidende bepalingen, spreken de aardgasdistributienetgebruiker en aardgasdistributienetbeheerder een datum af waarop de aardgasdistributienetbeheerder het toegangspunt in dienst zal nemen. De afnemer kan eisen dat die datum binnen twee werkdagen ligt. De producent kan eisen dat die datum binnen twee weken ligt. In uitzonderlijke omstandigheden en na motivatie kan de aardgasdistributienetbeheerder afwijken van die termijn.

§4. Op de datum van de afspraak neemt de aardgasdistributienetbeheerder het toegangspunt in dienst. De wijziging in het toegangsregister gebeurt via een daartoe, door de in §1 vermelde toegangshouder, ingediende aanvraag op die datum. Als bij het ter plaatse gaan conform de afspraak met de aardgasdistributienetgebruiker, de aardgasdistributienetbeheerder geen toegang heeft of krijgt tot de aansluiting en de meetinrichting, vervalt de aanvraag en wordt het toegangspunt niet in dienst genomen. De toegangshouder op het toegangspunt wordt hiervan op de hoogte gebracht.

§5. Behoudens andersluidende bepaling zijn de kosten voor (her)indienstname van een toegangspunt voor rekening van de aardgasdistributienetgebruiker

§6. Bij injectie mag het openen van de scheidingsafsluiter uitsluitend door een bevoegde afgevaardigde van de aardgasdistributienetbeheerder worden uitgevoerd in de aanwezigheid van een bevoegde afgevaardigde van de biomethaanproducent.

§7. Bij het opnieuw herstellen van de toevoer van gas naar de binneninstallatie van een aardgasdistributienetgebruiker, nadat de aardgasdistributienetgebruiker of de hulpdiensten de afsluiter op de dienstleiding hebben gesloten, moeten alle voorzorgsmaatregelen voor het veilig in dienst nemen in acht genomen worden. Als de onderbreking gebeurde omwille van een incident of risicosituatie of omwille van een actie van een veiligheidsapparaat op het aardgasdistributienet of vervoersnet, moet de aardgasdistributienetbeheerder de herstelling van de gastoevoer uitvoeren.

Art. 2.3.2. – Buitendienststelling van een toegangspunt
(deel van ex art. IV.4.1.2)

§1. Een aardgasdistributienetgebruiker kan, rechtstreeks of via zijn toegangshouder, bij de aardgasdistributienetbeheerder aanvragen om zijn toegangspunt buiten dienst te laten stellen. Om een afspraak te maken om de werken uit te voeren neemt hij contact op met de aardgasdistributienetbeheerder per telefoon, via e-mail of per brief.

§2. Bij dat contact spreken de aardgasdistributienetgebruiker en aardgasdistributienetbeheerder een datum af waarop de aardgasdistributienetbeheerder het toegangspunt buiten dienst zal stellen. De aardgasdistributienetgebruiker kan eisen dat die datum binnen twee werkdagen ligt. In uitzonderlijke omstandigheden en na motivatie kan de aardgasdistributienetbeheerder afwijken van die termijn.

§3. Op de datum van de afspraak stelt de aardgasdistributienetbeheerder het toegangspunt buiten dienst. De wijziging in het toegangsregister gebeurt via een daartoe door de toegangshouder ingediende aanvraag om 06u00 lokale tijd op die datum. Als bij het ter plaatse gaan conform de afspraak met de aardgasdistributienetgebruiker, de aardgasdistributienetbeheerder geen toegang heeft of krijgt tot de aansluiting, vervalt de aanvraag en wordt het toegangspunt niet buiten dienst gesteld.

§4. Behoudens andersluidende bepaling zijn de kosten voor buitendienststelling van een toegangspunt voor rekening van de aardgasdistributienetgebruiker.

Art. 2.3.3
(ex art. IV.4.1.3)

§1. De aardgasdistributienetgebruiker die op het aardgasdistributienet is aangesloten, heeft nettoegang ter grootte van het toegangscapaciteit. De aardgasdistributienetbeheerder stelt al wat redelijkerwijs binnen zijn vermogen ligt in het werk om die toegang te verlenen.

§2. Als de toegangscapaciteit niet vooraf werd vastgelegd, stelt de aardgasdistributienetbeheerder al wat redelijkerwijs binnen zijn vermogen ligt in het werk om toegang te verlenen ter grootte van de aansluitingscapaciteit.

§2/1 Het door de aardgasdistributienetgebruiker werkelijk afgenomen of geïnjecteerde uurdebiet mag in geen geval de capaciteit, gespecificeerd in het aansluitingscontract, overschrijden. In geval van

overschrijding komt de schade die hierdoor wordt veroorzaakt, voor rekening van de aardgasdistributienetgebruiker.

Afdeling 2. — Geplande onderbrekingen van de toegang tot het net

Art. 2.3.4.

(ex art. IV.4.2.1)

§1. De aardgasdistributienetbeheerder heeft het recht om, na overleg met de betrokken aardgasdistributienetgebruiker, de toegang tot het net te onderbreken als de veiligheid, de betrouwbaarheid of de efficiëntie van het aardgasdistributienet of de aansluiting werkzaamheden vereist aan het aardgasdistributienet of de aansluiting.

§2. Behoudens in geval van een noodsituatie brengt de aardgasdistributienetbeheerder de aardgasdistributienetgebruiker die aangesloten is op het LD-aardgasdistributienet, alsook de toegangshouders die daarom verzocht hebben, minstens vijf werkdagen vooraf op de hoogte van de start en de vermoedelijke duur van een onderbreking.

§3. Behoudens in geval van een noodsituatie brengt de aardgasdistributienetbeheerder de aardgasdistributienetgebruiker die aangesloten is op het MD-aardgasdistributienet, alsook de toegangshouders, minstens tien werkdagen vooraf op de hoogte van de start en de vermoedelijke duur van een onderbreking.

Afdeling 3. — Ongeplande onderbrekingen van de toegang tot het net

Art. 2.3.5.

(ex art. IV.4.3.1)

De aardgasdistributienetbeheerder voorziet ten minste in een permanent telefonisch informatienummer waarop onderbrekingen kunnen worden gemeld en informatie over onderbrekingen kan worden verstrekt.

Art. 2.3.6.

(ex art. IV.4.3.2)

De aardgasdistributienetbeheerder en de producent zijn voor elkaar continu bereikbaar. De contactgegevens moeten gespecificeerd worden in het aansluitingscontract.

Art. 2.3.7.

(ex art. IV.4.3.3)

§1. De aardgasdistributienetbeheerder informeert in geval van ongeplande onderbrekingen van de toegang tot zijn net via zijn website over de aard en de te verwachten duur ervan.

§2. Op verzoek van de aardgasdistributienetgebruiker of de toegangshouder op het toegangspunt geeft de aardgasdistributienetbeheerder binnen tien werkdagen een verklaring voor het ontstaan van de ongeplande onderbreking van de toegang.

Art. 2.3.8.

(ex art. IV.4.3.4)

In geval van hoogdringendheid, indien een ongeval of een geval van overmacht zou beletten de gepaste maatregelen te treffen d.m.v. de afsluitkranen van de installatie, mag de biomethaanproducent de scheidingsafsluiter sluiten.

Afdeling 4. — Beëindiging of opschorting van toegang tot het net

Art. 2.3.9.

(ex art. IV.4.4.1)

§1. De aardgasdistributienetbeheerder heeft het recht om de toegang tot het net voor een aardgas distributienetgebruiker geheel of gedeeltelijk te beëindigen of op te schorten in de gevallen beschreven in art. 4.1.18 §1 van het Energiedecreet

§2. De aardgasdistributienetbeheerder heeft het recht om de toegang tot het net voor een aardgas distributienetgebruiker geheel of gedeeltelijk te beëindigen of op te schorten:

- bij injectie, indien het odorantgehalte zich niet binnen het normale bereik bevindt;
- bij injectie, wanneer vastgesteld wordt dat off spec gas wordt geïnjecteerd;
- bij injectie, wanneer een ontoelaatbaar hoge druk optreedt in het ontvangende aardgasdistributienet.

§3. De voorwaarden voor toegang tot het net voor de aardgasdistributienetgebruiker, als bedoeld in art. 4.1.18 §2, 3°, zijn bepaald in art. 2.3.1 van dit reglement

Art. 2.3.10.

(ex art. IV.4.4.2)

§1. De aardgasdistributienetbeheerder heeft het recht om de toegang tot zijn net voor een toegangshouder voor al zijn toegangspunten te beëindigen, in gevallen beschreven in art. 4.1.18, §2 van het Energiedecreet.:

§2. De voorwaarden voor toegang tot het net voor de toegangshouder, als bedoeld in art. 4.1.18, §2, tweede lid, 3°, zijn bepaald in art. 4.2.2 van dit reglement.

§2. De aardgasdistributienetbeheerder heeft het recht om de nettoegang aan een producent te ontzeggen als de producent wijzigingen heeft aangebracht aan de installatie die de behandeling, de controle, de meting of de injectie van het biomethaan kunnen beïnvloeden zonder voorafgaand schriftelijk akkoord van de aardgasdistributienetbeheerder.

Art. 2.3.11. – Procedure ontzeggen toegang tot het net

(ex art. IV.4.4.3)

§1. De aardgasdistributienetbeheerder brengt de aardgasdistributienetgebruiker of, als die niet bekend is, de eigenaar van de woning of de installatie schriftelijk op de hoogte van het feit dat hem de toegang tot het net ontzegd wordt vanaf de datum die de aardgasdistributienetbeheerder heeft vastgesteld, conform de procedures in de reglementering.

Voorafgaand aan het ontzeggen van toegang tot het net, in geval van een aanzienlijke overschrijding van de aansluitingscapaciteit, gespecificeerd in het aansluitingscontract, brengt de aardgasdistributienetbeheerder de aardgasdistributienetgebruiker en eventueel de respectievelijke toegangshouder voor afname en injectie op het (de) toegangspunt(en) van die overschrijding op de hoogte met een aangetekende brief. Tot het ontzeggen van toegang tot het net kan worden overgegaan als de aardgasdistributienetgebruiker niet binnen een termijn van acht werkdagen na verzending van de aangetekende brief de overschrijding hersteld heeft of de nodige maatregelen nam om de overschrijding te herstellen.

§2. Als de aardgasdistributienetbeheerder de toegang tot het net formeel ontzegd wordt en dit niet automatisch gebeurt door de automaten in de aansluiting zelf, verleent de aardgasdistributienetgebruiker of, als die niet bekend is, de eigenaar van de woning of de installatie, de aardgasdistributienetbeheerder toegang tot de aansluitingsinstallatie op de vastgestelde datum.

§3. Als de aardgasdistributienetbeheerder geen toegang krijgt tot de aansluitingsinstallatie op de hiervoor vastgestelde datum, neemt hij de nodige maatregelen om het toegangspunt alsnog buiten dienst te stellen.

§4. Tenzij het wettelijk of reglementair anders is geregeld, worden de kosten voor het buiten dienst stellen van het toegangspunt en van de mogelijke aanvullende maatregelen die de aardgasdistributienetbeheerder daarbij moet nemen als hem geen spontane toegang werd verleend, gedragen door de aardgasdistributienetgebruiker of, indien die niet gekend is, door de eigenaar van de woning of de installatie, verbonden aan het toegangspunt.

Art. 2.3.12. – Informatieplicht inzake beëindiging op opschorting van toegang tot het net
(ex art. IV.4.4.4)

De aardgasdistributienetbeheerder brengt de betrokken toegangshouders binnen twee werkdagen op de hoogte van de gehele of gedeeltelijke ontzegging van de markttoegang, en van de reden hiervan.

Afdeling 5. — Specifieke voorschriften voor toegang tot het net

Onderafdeling 1. — Toegangsprogramma's

Art. 2.3.13.
(ex art. IV.5.1.1)

§1. Als de aardgasdistributienetbeheerder het nodig acht, kan hij op bepaalde toegangspunten volgens de grootte van de afgenomen of geïnjecteerde capaciteit, of op basis van andere objectieve en niet-discriminerende criteria, dagelijks een toegangsprogramma eisen van de partij die het toegangscontract afsluit, alvorens nettoegang te verlenen. Ook kan hij voor die toegangspunten jaarlijks vooruitzichten eisen van die partij.

§2. Als de partij die het toegangscontract afsluit voorziet dat het werkelijke afname- of injectieprofiel sterk zal afwijken van het opgegeven toegangsprogramma of de meegedeelde vooruitzichten, brengt ze de aardgasdistributienetbeheerder daarvan onverwijld op de hoogte.

TITEL III. — MEETCODE

De meetcode bevat de bepalingen betreffende de meetinrichtingen, zoals bijvoorbeeld de voorschriften inzake de terbeschikkingstelling, de nauwkeurigheid, de plaatsing, het gebruik en het onderhoud.

HOOFDSTUK I. Algemene bepalingen betreffende meetinrichtingen

Afdeling 1. — Doel van meetgegevens

Art. 3.1.1.

(ex art. V.1.2.1 en ex art. V.1.1.2)

§1. Elk toegangspunt vormt het voorwerp van een telling om de afname of de injectie van gas te bepalen ten opzichte van het aardgasdistributienet. Hiervoor wordt gebruikgemaakt van een meetinrichting.

§2. Uitzonderlijk kan met de aardgasdistributienetbeheerder een forfaitaire vaststelling van de energiehoeveelheden worden afgesproken, zonder gebruik te maken van een meetinrichting.

§3. De meetgegevens, resulterend uit de in §1 vermelde telling, aangevuld met de gegevens vermeld in §2, dienen voor de verrekeringen tussen de verschillende partijen. Ze dienen eveneens als basis om een goed beheer van het aardgasdistributienet en de gesloten distributienetten mogelijk te maken en voor informatiedoeleinden zoals beschreven in de datacode.

§4. Als de meetinrichting niet uitgerust is met een volumeherleidingsapparaat, zet de aardgasdistributienetbeheerder het volume gas om naar normale omstandigheden van druk en temperatuur met aannahme van een temperatuur van het gas van 9°C. Elk volume dat afgenomen werd, wordt omgezet naar energie (kWh) op basis van gegevens van energie-inhoud per volume-eenheid die de vervoeronderneming daartoe ter beschikking stelt. Als een producent van biomethaan toegang heeft tot het GOS waartoe het afnamepunt behoort, berekent de aardgasdistributienetbeheerder de energie-inhoud per volume-eenheid op basis van de verhouding tussen het gas geleverd vanuit het vervoersnet en het biomethaan geïnjecteerd in het GOS. Niet-gevalideerde meetgegevens worden bepaald op basis van de voorlopige waarde van de energie-inhoud per volume-eenheid.

§5. De aardgasdistributienetbeheerders stellen de maandelijkse waarde van de energie-inhoud per volume-eenheid per geaggregeerd ontvangstation ter beschikking op hun website.

Art. 3.1.2

(ex art. V.1.2.2 + ex art. V.1.2.3)

§1. De verrekeningen, vermeld in Art. 3.1.1. §2, zijn gebaseerd op gegevens die betrekking hebben op elementaire perioden. Afhankelijk van de aard van de aansluiting worden die gegevens rechtstreeks betrokken uit de meetinrichting of zijn ze het resultaat van de toepassing van een berekening op basis van gebruiksprofielen toegepast op de meetgegevens.

§2. De elementaire periode, vermeld in §1, bedraagt 1 uur.

Art. 3.1.3

(ex art. V.1.2.4)

§1. De meetgegevens en de allocatie- en reconciliatiegegevens, worden uitgedrukt in kWh.

§2. De meetgegevens worden ter beschikking gesteld van de betrokken partijen zoals vastgelegd in Afdeling 5. — Processen gekoppeld aan het ter beschikking stellen van meetgegevens ten behoeve van facturatie in het kader van een energiecontract van de marktcode.

Afdeling 2. — Samenstelling, beheer en gebruiksrecht van meetinrichtingen

Art. 3.1.4.

(ex art. V.2.1.2, ex art. V.3.1.2, V.3.1.3, V.3.1.4, V.3.1.5)

§1. Een meetinrichting kan onder meer bestaan uit al dan niet geïntegreerde combinaties van:

- gasmeter;
- volumeherleidingsapparaat;
- dataloggers;
- communicatie-uitrusting.

§2. Op de toegangspunten van nieuwe aansluitingen of bestaande aansluitingen waarop een verzwaring wordt uitgevoerd, met een aansluitingscapaciteit groter dan of gelijk aan 650 m³(n) per uur of 400 m³(n) per uur bij warmtekrachtkoppelinginstallatie gevoed door aardgas, plaatst de distributienetbeheerder een grootverbruiksmetinrichting voor het meten van het afgenomen gas. Op die toegangspunten plaatst de distributienetbeheerder ook een volumeherleidingsapparaat. De grootverbruiksmetinrichting moet de standaard toegangspuntconfiguratie, zoals bepaald in Art 4.2.13., ondersteunen.

§3. Op de toegangspunten van nieuwe aansluitingen of bestaande aansluitingen waarop een verzwaring wordt uitgevoerd, met een aansluitingscapaciteit kleiner dan 650 m³(n) per uur of 400 m³(n) per uur bij warmtekrachtkoppelinginstallatie gevoed door aardgas, plaatst de distributienetbeheerder een kleinverbruiksmetinrichting voor het meten van het afgenomen gas. Op die toegangspunten plaatst de distributienetbeheerder een volumeherleidingsapparaat indien de aardgasdistributienetgebruiker daarom verzoekt.

De kleinverbruiksmetinrichting moet de standaard toegangspuntconfiguratie, zoals bepaald in Art 4.2.14., ondersteunen.

§4. Op toegangspunten voor injectie plaatst de distributienetbeheerder een grootverbruiksmetinrichting voor het meten van het geïnjecteerde gas en een volumeherleidingsapparaat.

§5. De netbeheerder zal, op vraag en voor rekening van de netgebruiker en mits technisch mogelijk de meetinrichting aanpassen om een afwijking van de standaard toegangspuntconfiguratie mogelijk te maken.

§6. De netbeheerder zal, op vraag en voor rekening van de netgebruiker en mits technisch mogelijk, de meetinrichting aanpassen om het aanbod van dienstenvia de dienstencatalogus door de databeheerder aan de partijen die markttoegang of datatoegang hebben verkregen te verruimen.

Art. 3.1.5.

(ex art. V.2.1.1)

Meetuitrustingen die geen deel uit maken van de meetinrichting mogen door de netgebruiker of een door hem aangestelde partij geplaatst worden in zoverre ze geen aantoonbare negatieve invloed hebben op de werking van meetinrichting. De aardgasdistributienetbeheerder bepaalt onder welke voorwaarden en binnen welke grenzen al dan niet een invloed op de meetinrichting toegestaan kan worden. De aardgasdistributienetbeheerders kunnen gemeenschappelijk de aanvullende technische voorschriften bepalen en maken die bekend via hun websites.

Art. 3.1.6.

(ex art. V.2.1.3)

§1. De aardgasdistributienetgebruiker en de aardgasdistributienetbeheerder hebben het recht in hun installaties op eigen kosten alle uitrustingen te plaatsen die zij nuttig achten om de nauwkeurigheid na te gaan van de meetinrichting, vermeld in Art. 3.1.4. Een dergelijke meetuitrusting, die eventueel toebehoort aan de aardgasdistributienetgebruiker, moet voldoen aan de voorschriften van dit reglement.

§2. Een meetuitrusting van een aardgasdistributienetgebruiker kan dienst doen als controlemeting voor metingen van de aardgasdistributienetbeheerder na diens aanvaarding.

Art. 3.1.7.

(ex art. V.2.1.4)

§1. Als de distributienetgebruiker extra onderdelen op de meetinrichting, of op een ander element van de aansluiting, wenst aan te brengen, moet dit in overeenstemming te zijn met de technische voorschriften van de distributienetbeheerders.

§2. Alle kosten met betrekking tot de integratie van die extra onderdelen worden gedragen door de aardgasdistributienetgebruiker.

Art. 3.1.8.

(ex art. V.2.1.5)

De aardgasdistributienetbeheerder heeft het recht aan de meetinrichting alle extra apparatuur toe te voegen die hij nuttig acht voor de uitvoering van zijn taak, onder meer met het oog op het meten van kwaliteitsindicatoren.

Art. 3.1.9.

(ex art. V.2.1.8)

§1. De aardgasdistributienetbeheerder maakt het mogelijk voor de aardgasdistributienetgebruiker om te allen tijde de in de meetinrichting lokaal beschikbare meetgegevens ter hoogte van de meetinrichting af te lezen.

§2. Bij de plaatsing van een nieuwe, op afstand uitleesbare meetinrichting of een nieuwe meetinrichting voor een toegangspunt met een aansluitingscapaciteit van 160 m³(n) per uur of meer, moeten meetgegevens afkomstig uit de meetinrichting op verzoek van de aardgasdistributienetgebruiker kosteloos beschikbaar gemaakt worden ter hoogte van de meetinrichting, voor toepassingen van de aardgasdistributienetgebruiker of een door de aardgasdistributienetgebruiker aangewezen aanbieder van energiediensten.

§3. Als de toegang tot de installatie onderworpen is aan voorwaarden, opgelegd door de aardgasdistributienetbeheerder, worden die voorwaarden in het aansluitingscontract vastgelegd.

Art. 3.1.10

(ex art. V.2.1.9)

Bij het vervangen of wegnemen van een meter moeten de genoteerde meterstanden zowel door de afnemer (of een vertegenwoordiger van de afnemer) als door de aardgasdistributienetbeheerder ter plaatse genoteerd, gedagtekend en ondertekend worden. Indien de afnemer in de mogelijkheid gesteld was om de genoteerde meterstanden te ondertekenen, maar hiervan geen gebruik maakte, heeft hij later niet meer de mogelijkheid deze meterstanden te betwisten.

Art. 3.1.11.

(ex art. V.2.1.10)

Voor de meting van injectie worden de te meten parameters alsook het formaat en het beschikbaar maken van de meetresultaten overeengekomen tussen de producent en de aardgasdistributienetbeheerder. Deze afspraken worden vastgelegd in het aansluitingscontract.

Afdeling 3. — Locatie van de meetinrichting en toegang ertoe

Art. 3.1.12.

(ex art. V.2.2.1 TRDE)

De meetinrichting wordt geplaatst ter hoogte van het toegangspunt of koppelpunt. Dit neemt niet weg dat de aardgasdistributienetbeheerder en de aardgasdistributienetgebruiker kunnen overeenkomen om de meetuitrusting die deel uitmaakt van de meetinrichting ergens anders te plaatsen.

Art. 3.1.13.

(ex art. IV.2.1.8, §4)

De aardgasdistributienetbeheerder brengt op de meetinrichting van elke aansluiting die nieuw geplaatst wordt op een permanente wijze en duidelijk leesbaar de EAN-code aan van het toegangspunt.

Art. 3.1.14.

(deel van ex art. V.1.1.3 en ex art. V.2.7.1)

De aardgasdistributienetbeheerder heeft het recht op toegang tot de meetinrichting, met inbegrip van de uitrusting van de eventuele controlemeting, om een conformiteitcontrole uit te voeren met betrekking tot de bepalingen van dit reglement.

Afdeling 4. — Vereisten voor nauwkeurigheid en plaatsing van meetuitrustingen

Art. 3.1.15.

(ex art. V.2.3.1)

§1. De minimale nauwkeurigheidsvereisten van de meetinrichting voldoen aan de geldende wetgeving, in het bijzonder aan het koninklijk besluit van 20 december 1972 betreffende de gasmeters en latere wijzigingen ervan.

§2. Bij injectie moet de meet- en regelinstallatie qua nauwkeurigheid voldoen aan de technische voorschriften van de aardgasdistributienetbeheerder.

§3. Voor grootverbruiksmeeinrichtingen bepaalt de distributienetbeheerder een beleid en modaliteiten met betrekking tot het periodiek nazicht van de nauwkeurige werking van deze meetinrichtingen. Dit wordt ter goedkeuring voorgelegd aan de VREG en gepubliceerd op de website van de DNB.

Afdeling 6. — Storingen en fouten

Art. 3.1.16.

(ex art. V.2.5.1)

§1. De aardgasdistributienetbeheerder zorgt ervoor dat een storing bij de meting (exclusief dataoverdracht) in een meetuitrusting die hij beheert en deel uitmaakt van een meetinrichting, verholpen wordt binnen een termijn van 7 werkdagen. Die termijn vangt aan op het ogenblik dat de aardgasdistributienetbeheerder op de hoogte is van de storing. In overleg met de aardgasdistributienetgebruiker kan die termijn verlengd worden.

§2. In de mate van het mogelijke worden dezelfde termijnen gehanteerd in geval van een storing bij de dataoverdracht.

Art. 3.1.17.

(ex art. V.2.6.2)

Als door overmacht de storing niet binnen de termijn, vermeld in Art. 3.1.16. kan worden verholpen, neemt de aardgasdistributienetbeheerder alle noodzakelijke maatregelen om het verlies van

meetgegevens te beperken. Hij deelt aan de aardgasdistributienetgebruiker en de betrokken partijen de vermoedelijke duur van de storing mee.

Art. 3.1.18.

(ex art. V.2.6.3)

Als ten gevolge van de storing in de meetinrichting de gastoevoer onderbroken is, gelden de bepalingen van Art. 2.2.67.

Art. 3.1.19.

(ex art. V.2.6.4)

Een fout bij de meting wordt als significant beschouwd als ze groter is dan toegestaan krachtens de toepasbare nauwkeurigheidsvereisten conform Afdeling 4. — Vereisten voor nauwkeurigheid en plaatsing van meetuitrustingen.

Art. 3.1.20.

(ex art. V.2.6.5)

Een aardgasdistributienetgebruiker of toegangshouder die in de meetgegevens een significante fout vermoedt, brengt de aardgasdistributienetbeheerder daar onverwijld van op de hoogte en kan bij de aardgasdistributienetbeheerder schriftelijk een controle van de meetinrichting aanvragen. De aardgasdistributienetbeheerder plant dan, na voorafgaandelijke analyse in de systemen en bij uitsluiting van een systeemfout, zo snel mogelijk de uitvoering van een testprogramma.

Art. 3.1.21.

(ex art. V.2.6.6)

Als de controle, vermeld in Art. 3.1.20., uitwijst dat een significante fout veroorzaakt wordt door een fout, een defect of een onnauwkeurigheid in de meetinrichting of een onderdeel ervan, waarvoor de aardgasdistributienetbeheerder verantwoordelijk is, zorgt de aardgasdistributienetbeheerder ervoor dat de fout wordt verholpen of de meter wordt vervangen binnen tien werkdagen, behoudens uitzonderlijke omstandigheden, gemotiveerd door de aardgasdistributienetbeheerder.

Art. 3.1.22.

(ex art. V.2.6.7)

De aardgasdistributienetbeheerder draagt de kosten verbonden aan de acties, vermeld in Art. 3.1.20. en Art. 3.1.21., als een significante fout kon worden vastgesteld. In het andere geval worden ze gedragen door de aanvrager.

Afdeling 7. — Administratief beheer van technische gegevens

Art. 3.1.23.

(ex art. V.2.7.1)

De aardgasdistributienetbeheerder is verantwoordelijk voor het bijhouden en archiveren van de administratieve gegevens die vereist zijn voor een goed beheer van de meetinrichtingen en de toepasselijke wettelijke controles (onder meer fabrikant, type, fabrieksnummer, bouwjaar, controle- en ijkijdstippen).

Art. 3.1.24.

(ex art. V.2.7.2)

Wijzigingen aan de meetinrichtingen, voor zover ze betrekking hebben op de metingen met het oog op facturatie in het kader van het energiecontract, worden door de aardgasdistributienetbeheerder binnen tien werkdagen meegedeeld aan de toegangshouder op het toegangspunt.

HOOFDSTUK II. Bijzondere bepalingen betreffende meetinrichtingen

Afdeling 1. — Bijzondere bepalingen betreffende grootverbruiksmetinrichtingen

Art. 3.2.1.

(ex art. V.3.2.1)

Het gebruiksprofiel wordt geregistreerd op basis van meetperioden die overeenstemmen met de elementaire periode zoals bepaald in Art. 3.1.2. §2.

Art. 3.2.2.

(ex art. V.3.2.2)

In overeenstemming met de bepalingen van het aansluitingscontract en/of de noden van de aardgasdistributienetbeheerder registreert een meetinrichting per meetperiode de volgende data:

- de aanduiding van de meetperiode;
- de afgenomen of geïnjecteerde hoeveelheid gas.

Art. 3.2.3.

(ex art. V.3.2.4)

Om de tele-opname van de meetinrichting mogelijk te maken, zorgt de aardgasdistributienetbeheerder, op basis van technisch-economische criteria, voor de realisatie van de meest aangewezen telecommunicatieverbinding.

Art. 3.2.4.

(ex art. V.3.2.5 (= hier §1) en ex art. V.3.2.6 (hier §2))

§1. Een meetperiode is gerelateerd aan het tijdstip 06:00:00 volgens de lokale tijd.

§2. De afwijking van de begin- en eindtijden van de meetperiode ten overstaan van de gehanteerde referentietijd mag niet groter zijn dan tien seconden.

Art. 3.2.5.

(ex. art. V.3.1.8) - Klantencabines

§1. De aardgasdistributienetbeheerder verstrekt de aardgasdistributienetgebruiker het recht om te allen tijde de in de meetinrichting lokaal beschikbare meetgegevens die betrekking hebben op het toegangspunt, te consulteren. In de uitzonderlijke gevallen waarbij de meetuitrusting zich bevindt op een plaats die niet rechtstreeks voor de aardgasdistributienetgebruiker toegankelijk is, wendt de aardgasdistributienetgebruiker zich tot de aardgasdistributienetbeheerder, die hem binnen een redelijke termijn toegang zal verschaffen overeenkomstig de bepalingen, vermeld in Art. 2.2.47.

§2. De meetgegevens, vermeld in §1, omvatten minstens de meetgegevens die dienen voor de bepaling van het gasverbruik of de injectie over een bepaalde maand .

§3. Op verzoek van de aardgasdistributienetgebruiker of de toegangshouder op een toegangspunt verschaft de aardgasdistributienetbeheerder binnen de tien werkdagen de nodige inlichtingen voor de interpretatie van de meetgegevens.

§4. De afleesmethode en de omrekeningsfactoren die toegepast moeten worden voor het bepalen van het gasverbruik of de injectie, vermeld in §2, worden bij nieuw geïnstalleerde meetinrichtingen op een duidelijke manier aangebracht op of vlak naast de meter. Voor afnemers met een meetinrichting op middendruk zonder volumehandleidingsapparaat, omvat dat ook de omrekeningsfactor voor de omrekening van m³ bij leveringsdruk naar m³(n), voor zover die omrekeningsfactor significant verschilt van 1.

Afdeling 2. — Bijzondere bepalingen betreffende kleinverbruiksmeeetinrichtingen

Art. 3.2.6. (nieuw)

De op afstand uitleesbare kleinverbruiksmeeetinrichting voldoet aan de op het moment van plaatsing geldende functionaliteiten.

Afdeling 3. — Bijzondere voorschriften voor budgetmeters

Art. 3.2.7. (ex art. V.2.4.1)

De aardgasdistributienetbeheerder zorgt ervoor dat er steeds een duidelijke gebruiksaanwijzing voor het budgetmetersysteem op eenvoudig verzoek en gratis aangevraagd kan worden. Deze gebruiksaanwijzing moet een handleiding bevatten voor zowel het gebruik van het budgetmetersysteem (als deze geactiveerd is) als voor het uitlezen van deze meter (in geval van een gedeactiveerde budgetmeter met oplaadbare kaart).

Art. 3.2.8. (ex art. V.2.4.2)

§1. Een gedeactiveerde budgetmeter met oplaadbare kaart wordt niet weggenomen als er geen gebruik meer wordt gemaakt van zijn functionaliteiten, tenzij een aardgasdistributienetgebruiker of eigenaar van het betrokken gebouw daar uitdrukkelijk om verzoekt.

§2. De kosten voor het wegnemen van de budgetmeter met oplaadbare kaart komen voor rekening van de aanvrager.

§3. Voor het wegnemen van de budgetmeter met oplaadbare kaart maakt de aardgasdistributienetgebruiker of eigenaar van het betrokken gebouw een afspraak met de aardgasdistributienetbeheerder, waarbij hij kan eisen dat de budgetmeter wordt weggenomen binnen 15 werkdagen na ontvangst door de aardgasdistributienetbeheerder van de betaling van de kosten. In uitzonderlijke omstandigheden kan de aardgasdistributienetbeheerder, op gemotiveerde wijze, van die termijn afwijken.

HOOFDSTUK III. Meteropname

Afdeling 1. — Meteropname bij grootverbruiksmeeinrichtingen

Art. 3.3.1. (ex art. V.3.2.3)

De databeheerder verzamelt dagelijks en per elementaire periode de meetgegevens door teleopname.

Afdeling 2. — Meteropname bij kleinverbruiksmeeinrichtingen

Art. 3.3.2. (ex art. V.3.1.6)

§1. Het verbruik op een toegangspunt met een kleinverbruiksmeeinrichting met een aansluitingscapaciteit van 160 m³(n) per uur of meer, wordt door de databeheerder maandelijks opgenomen.

§2. De gemeten afname gelinkt aan een toegangspunt met een kleinverbruiksmeeinrichting met een aansluitingscapaciteit kleiner dan 160 m³(n) per uur wordt door de databeheerder minstens één keer per kalenderjaar opgenomen in de opnamemaand van het toegangspunt volgens het toegangsregister alsook:

- bij elke wissel van toegangshouder;
- bij elke wissel van aardgasdistributienetgebruiker;
- bij het in dienst nemen van een toegangspunt;
- bij het buiten dienst stellen van een toegangspunt;
- bij aanpassing of vernieuwing van de aansluiting;
- bij aanpassing of vervanging van de meetinrichting;
- op verzoek van een toegangshouder;
- op verzoek van een aardgasdistributienetgebruiker.

De meetgegevens op basis van deze meterstand worden door de databeheerder overgemaakt aan de toegangshouder.

§3. Een meetgegeven wordt op een van volgende manieren bepaald:

- op basis van een fysieke meteropname door de databeheerder;
- op basis van een meterstand of meterstanden die de datagebruiker doorgeeft aan de databeheerder (ofwel telefonisch, via e-mail, via website of door middel van een meterkaartje);
- op basis van een meterstand of meterstanden die de aardgasdistributienetgebruiker doorgeeft aan zijn toegangshouder en die de toegangshouder op zijn beurt doorgeeft aan de databeheerder (bijvoorbeeld bij een wissel van aardgasdistributienetgebruiker of correctie van een geschatte meterstand);
- op basis van een uitlezing op afstand van uurwaarden of meterstanden;
- als de bovenstaande manieren geen betrouwbare meterstanden opleverden, door middel van schattingen conform Art. 4.3.23.

§4. De databeheerder bepaalt per toegangspunt, vermeld in §2, de maand waarin hij jaarlijks de meterstanden zal bepalen (= opnamemaand). Dat is een eigenschap van het toegangspunt dat bijgehouden wordt in het toegangsregister en waarvan de toegangshouder op het toegangspunt op de hoogte wordt gebracht (onderdeel van de stamgegevens). De meterstanden worden bepaald in een periode die loopt van tien werkdagen voor het begin van die maand tot tien werkdagen na het einde van die maand.

§5. Bij kleinverbruiksmeeinrichtingen die niet op afstand uitgelezen kunnen worden, neemt de databeheerder minstens eenmaal in een periode van 24 maanden fysieke meterstanden op, voor zover hij toegang heeft of krijgt tot de meetinrichting. Als hij bij een eerste poging geen toegang krijgt tot de meetinrichting, laat hij een kaartje achter in de brievenbus met de vermelding van het tijdstip waartussen hij nogmaals een bezoek zal brengen. Die datum ligt maximaal tien kalenderdagen later. Het kaartje vermeldt eveneens de mogelijkheid om met de databeheerder een afspraak te maken voor een bezoek op een andere datum of tussen andere uren als de aardgasdistributienetgebruiker op de voorgestelde datum of tussen de voorgestelde uren verhinderd zou zijn. De aardgasdistributienetgebruiker kan verzoeken om die afspraak buiten de kantooruren te laten plaatsvinden, als de databeheerder al 48 maanden lang geen fysieke meteropname kon uitvoeren. In dat geval kan de databeheerder daar extra kosten voor aanrekenen.

§6. Op de in §5 vermelde voorgestelde of afgesproken datum en tussen de voorgestelde of afgesproken uren, bezoekt de databeheerder de meetinrichting opnieuw. Als hij daarbij opnieuw geen toegang krijgt tot de meetinrichting, laat de databeheerder een meteropnamekaartje achter met het verzoek binnen tien kalenderdagen contact op te nemen met de databeheerder en de meterstanden door te geven. Het meteropnamekaartje vermeldt dat als niet tijdig gereageerd wordt, de meterstanden geschat zullen worden en dat die niet betwist kunnen worden, tenzij de aardgasdistributienetgebruiker uitdrukkelijk en op zijn kosten om een nieuwe meteropname verzoekt.

§7. Als het meer dan 48 maanden geleden is dat de databeheerder, voor een meetinrichting die niet op afstand uitgelezen kan worden, fysiek een meteropname heeft kunnen uitvoeren, moet de aardgasdistributienetgebruiker toegang tot de meetinrichting verlenen aan de databeheerder. De kosten die de databeheerder moet maken om toegang tot de meetinrichting te verkrijgen, worden door de aardgasdistributienetgebruiker gedragen.

§8. Een aardgasdistributienetgebruiker of de toegangshouder op het toegangspunt kan steeds een fysieke meteropname door de databeheerder aanvragen. Bij de aanvraag wordt een afspraak gemaakt

met de databeheerder over het tijdstip waarop deze meteropname uitgevoerd zal worden. Daarbij kan de aanvrager eisen dat die datum binnen vijftien werkdagen ligt. De kosten voor de meteropname worden gedragen door de aardgasdistributienetgebruiker tenzij die een beschermde afnemer is volgens het Energiebesluit en het zijn eerste vraag is in het lopende kalenderjaar. Als de databeheerder op de datum en tussen de uren van de afspraak geen toegang krijgt tot de meetinrichting, vervalt de aanvraag en worden de kosten gedragen door de aanvrager.

§9. Het verbruik of de productie, bepaald volgens §1 en §2, wordt door de databeheerder gevalideerd overeenkomstig de procedure, beschreven in artikels 4.3.14 t.e.m. 4.3.17 Art. 3.3.1.

Art. 3.3.3.

(ex art. V.3.1.7 + ex art. IV.2.3.2 §2)

§1. Als voor de jaarlijkse meteropname bij een meetinrichting die niet op afstand uitgelezen kan worden geen fysieke meteropname door de databeheerder gebeurt, verstuurt de databeheerder een meteropnamekaart naar het contactadres van de aardgasdistributienetgebruiker op het toegangspunt. Op die meteropnamekaart wordt de aardgasdistributienetgebruiker verzocht binnen tien werkdagen contact op te nemen met de databeheerder en de meterstanden door te geven. De meteropnamekaart vermeldt dat als niet tijdig gereageerd wordt, de meterstanden geschat zullen worden en dat die niet betwist kunnen worden, tenzij de aardgasdistributienetgebruiker uitdrukkelijk en op zijn kosten om een nieuwe meteropname verzoekt.

§2. Als de meterstand bij een wissel van toegangshouder op een toegangspunt niet op afstand uitgelezen wordt, stuurt de databeheerder 10 werkdagen voor de effectieve wisseldatum, een meteropnamekaart naar de door de toegangshouder in zijn aanvraag vermelde aardgasdistributienetgebruiker op het door de toegangshouder in zijn aanvraag vermelde contactadres. Op die meteropnamekaart vermeldt de databeheerder de EAN-code met bijvoegsel en het adres van het toegangspunt waarop de wissel zal plaatsvinden, de contactgegevens van beide betrokken toegangshouders en de procedure voor het doorgeven van de meterstand en de meternummers conform §1. Tevens wordt verduidelijkt welke stappen kunnen worden ondernomen om een onterechte wissel van toegangshouder ongedaan te maken.

§3. Bij uitlezing op afstand registreert de databeheerder de meterstand op het moment van de wissel van toegangshouder.

TITEL IV. — MARKTCODE

(deels gebaseerd op ex art. IV.1.1.1)

De Marktcode (Titel IV) bevat de bepalingen met betrekking tot:

- de voorwaarden en plichten gerelateerd aan het verkrijgen van toegang tot het net door de toegangshouder en de hiermee gerelateerde markttoegang;
- de diensten die de databeheerder in het kader van markttoegang aanbiedt aan de door de aardgasdistributienetgebruiker gemandateerde toegangshouder;
- de rollen en verantwoordelijkheden van de marktpartijen bij het uitwisselen van informatie in het kader van markttoegang, net als specifieke principes van toepassing in de marktprocessen bij de aanwijzing van of wijziging op een toegangspunt, de ter beschikking stelling en rechtzetting van meetgegevens, de allocatie en reconciliatie;
- de registratie en het gebruik van technische, relationele en meetgegevens in het kader van markttoegang.

HOOFDSTUK I. Registratie van gegevens

Afdeling 1. — Toekenning van toegangspunt

Art 4.1.1. – Toekenning van toegangspunt
(ex art. IV.2.1.4)

§1. Aan elke aansluiting op het aardgasdistributienet wordt één individueel toegangspunt toegekend per woon- of bedrijfseenheid, behoudens de uitzonderingen zoals bepaald in art. 4.7.1 §2 van het Energiedecreet.

§2. De aardgasdistributienetbeheerder kan afwijken van het principe bepaald in §1. De aardgasdistributienetbeheerders leggen gemeenschappelijk deze afwijkingen vast en maken die bekend via hun websites.

§3. Aan een aardgasdistributienetgebruiker die zowel gas injecteert op als gas afneemt van het aardgasdistributienet wordt een apart toegangspunt voor injectie en een voor afname toegekend.

Afdeling 2. — Toegangsregister

Art. 4.1.3 – Doel van het toegangsregister
(ex art. IV.2.1.1)

Het toegangsregister is een bestand of een geheel van bestanden dat tot doel heeft de vrije marktwerking te ondersteunen en hiertoe, in het kader van markttoegang, de aardgasdistributienetgebruiker, de toegangshouder en de bevrachter op de toegangspunten registreert. Dat houdt onder meer het volgende in:

- veranderingen van aardgasdistributienetgebruikers, toegangshouders en bevrachters actief op de toegangspunten alsook technische aanpassingen inzake de toegang tot het net op niveau van de toegangspunten kunnen geregistreerd en gevolgd worden;
- op basis van de op de toegangspunten geregistreerde aardgasdistributienetgebruikers, toegangshouders en bevrachters kunnen de afgenomen en geïnjecteerde hoeveelheden gas correct aan die partijen toegewezen worden.
- op basis van de op de toegangspunten geregistreerde technische gegevens van de aardgasdistributienetgebruiker kunnen de energieprijzen en nettarieven via de leverancier aan de op de toegangspunten geregistreerde aardgasdistributienetgebruikers aangerekend worden.

Art 4.1.4 – Actueel houden van informatie in toegangsregister
(ex art. IV.2.1.2)

Als verantwoordelijke voor het beheer van het toegangsregister houdt de databeheerder de hierin opgenomen informatie actueel, met inbegrip van de verwerking van de gegevens van de aardgasdistributienetgebruikers zoals die worden aangeleverd door de toegangshouders.

Art 4.1.5 – Inhoud van het toegangsregister
(ex art. IV.2.1.3, §1, §2, §4 en §5)

In het toegangsregister worden de volgende gegevens opgenomen:

- informatie over de aansluiting, per aansluitingspunt, zoals aangeleverd door de aardgasdistributienetbeheerder:
 - het energietype: gas;
 - het aardgasdistributienet waarmee de aansluiting verbonden is;
 - het drukniveau;
 - het adres waar de aansluiting zich bevindt;
 - het toegangspunt of de toegangspunten verbonden aan de aansluiting;
 - het geaggregeerde ontvangstation dat de aansluiting voedt;
- informatie over de toegang tot het net, per toegangspunt, zoals aangeleverd door de aardgasdistributienetbeheerder:
 - de identificatie (EAN) van het toegangspunt;
 - de fysieke status van het toegangspunt
 - de gebruiksrichting: injectie of afname;
 - de aansluitingscapaciteit;
- informatie over de meetinrichting op het toegangspunt toegangspunt, zoals aangeleverd door de aardgasdistributienetbeheerder:
 - de meternummer(s);
 - de fysieke status van de meter(s) en meetinrichting;
 - de aanwezigheid van een budgetmeter;
- informatie over de meteropname:
 - voor toegangspunten met jaarlijkse meteropname: de opnamemaand;
- informatie over de aardgasdistributienetgebruiker zoals aangeleverd door de toegangshouder:
 - de naam van de aardgasdistributienetgebruiker;
 - het type aardgasdistributienetgebruiker (huishoudelijk of niet-huishoudelijk);
 - indien van toepassing, het ondernemingsnummer en de NACE-BEL 2008 code;
 - de contactgegevens van de aardgasdistributienetgebruiker;
- informatie over de markttoegang, per toegangspunt:
 - de identificatie (EAN met bijvoegsel);

- de contractuele status;
- de toegangscapaciteit voor injectie of afname;
- de partijen die als toegangshouder en bevrachter zijn aangewezen;
- de toegangspuntconfiguratie:
 - het meetregime;
 - de opnamefrequentie voor facturatie;
 - de opnamefrequentie voor verbruiksgegevens;
- de gekozen en beschikbare dienst uit de dienstencatalogus;
- indien van toepassing, de voorafbetalingsstatus;
- de startdatum van het verkrijgen van markttoegang door een toegangshouder op het toegangspunt.
- de startdatum van het verkrijgen van markttoegang door de huidige toegangshouder op het toegangspunt;
- de startdatum van het verkrijgen van markttoegang op het toegangspunt door een toegangshouder voor de huidige aardgasdistributienetgebruiker op het toegangspunt.;
- Indien gekend, de einddatum van de markttoegang voor de huidige toegangshouder op het toegangspunt.;
- het gebruiksprofiel;
- voor toegangspunten met een berekend gebruiksprofiel, het standaard jaarverbruik of standaard maandverbruik of de forfaitair bepaalde afname;
- het validatieniveau van meetgegevens voor facturatie;
- het validatieniveau van meetgegevens voor verbruiksgegevens;
- allocatie- en reconciliatieparameters (waaronder klimaatcorrectie- en residufactor)
- de meest recente meterstanden en verbruiken voor facturatie;
- de meest recente meterstanden en verbruiken voor verbruiksgegevens;
- historische verbruiken.

HOOFDSTUK II. Toegang tot het net

Afdeling 1. — Verkrijgen van toegang tot het net

Art 4.2.1. – Toegangshouderschap (ex art. IV.2.1.3 §1 – IV.3.2.1)

§1. De toegangshouder is:

- Op injectiepunten op het aardgasdistributienet: ofwel de aardgasdistributienetgebruiker (producent) zelf, ofwel een gemandateerde derde partij, naargelang van de partij die de markttoegang heeft aangevraagd en verkregen voor dat toegangspunt;
- Op afnamepunten op het aardgasdistributienet: de leverancier die de markttoegang heeft aangevraagd en verkregen voor dat toegangspunt.

§2. Elke leverancier, of producent kan toegangshouder zijn, en bijgevolg bij de aardgasdistributienetbeheerder een toegangsaanvraag conform Onderafdeling 2 indienen.

Onderafdeling 1. – Toegangsvoorwaarden

Art. 4.2.2.

(ex art. IV.3.2.5)

De voorwaarden voor het verkrijgen van toegang tot het net zijn:

- 1° als de toegangsaanvraag betrekking heeft op afnamepunten: de aanvrager over de vereiste toestemming om te leveren op het Vlaamse aardgasdistributienet, conform het Energiedecreet;
- 2° de aanvrager is zelf bevrachter of heeft een overeenkomst met een of meer bevrachters;
- 3° de bevrachters zijn opgenomen in het register van bevrachters van de vervoeronderneming;
- 4° de ingangsdatum waarop toegang tot het net wordt aangevraagd, ligt minstens één maand in de toekomst;
- 5° het voldoen aan de betalingsvoorwaarden opgenomen in het toegangscontract en de daaraan gelinkte wijze van financiële borgstelling;
- 6° de aanvrager voldoet aan de markttoegangsvoorwaarden van de databeheerder;
- 7° de ondertekening van het meest recente toegangscontract.

Art. 4.2.2/1.

(deel van ex art. IV.3.1.1)

Om toegang tot het net van de aardgasdistributienetbeheerder te verkrijgen moet de toegangshouder een toegangscontract afsluiten met de aardgasdistributienetbeheerder.

Art. 4.2.2/2

(nieuw)

De toegang tot het net kan enkel behouden worden als blijvend voldaan wordt aan de voorwaarden voor het verkrijgen van toegang, vermeld in art. 4.2.2. Daarnaast moet de toegangshouder een gewijzigd of nieuw toegangscontract met de aardgasdistributienetbeheerder sluiten voor de in art. 4.2.11. bedoelde datum.

Art. 4.2.3. – Verklaringen en garanties van de toegangshouder en bevrachter

(ex art. IV.3.3.1 – ex art. IV.3.3.2 – ex art. IV.3.3.3- ex art. IV.3.3.4)

§1. De toegangshouder verklaart en garandeert ten opzichte van de aardgasdistributienetbeheerder dat vanaf de datum van inwerkingtreding van het toegangscontract en voor de hele looptijd ervan, alle door hem geplande afnames en injecties gedekt zijn of gedekt zullen zijn door een leverings- of aankoopcontract.

§2. Als de toegangshouder niet zelf de bevrachter is, moet hij voor elke bevrachter met wie hij in dat verband samenwerkt, een door hem en de bevrachter ondertekende verklaring aan de aardgasdistributienetbeheerder bezorgen. In die verklaring wordt de samenwerking van de beide partijen bevestigd met betrekking tot (een deel van) de toegangspunten waarop de toegangshouder toegang tot het aardgasdistributienet heeft. De aardgasdistributienetbeheerder stelt een modelverklaring op.

§3. De leverancier verklaart en garandeert, voor wat de toegang tot andere aardgasdistributienetten, en tot het vervoersnet betreft, ten opzichte van de aardgasdistributienetbeheerder dat hij de nodige contracten zal afsluiten zodat de toegang voor alle injecties en afnamen gedekt is.

§4. De toegangshouder of de bevrachter waarschuwt de aardgasdistributienetbeheerder onmiddellijk als de verklaringen of garanties bepaald in §1 tot §3 vervallen.

§5. De leverancier draagt bij tot het evenwicht op het aardgasdistributienet door ervoor te zorgen dat er evenveel gas ingebracht wordt via het vervoersnet en door de producenten waarmee hij een aankoopcontract heeft afgesloten, als er geleverd wordt bij de afnemers op het aardgasdistributienet waarvoor hij toegang heeft.

Onderafdeling 2. – Toegangsprocedure

Art. 4.2.4.

(deel van ex art. IV.3.1.1 – ex art. IV.3.2.2)

§1. Om toegang tot het net te verkrijgen moet een toegangsaanvraag worden ingediend bij de aardgasdistributienetbeheerder.

§2. Een toegangsaanvraag wordt ingediend volgens de procedure bepaald door de aardgasdistributienetbeheerder. Het toegangsaanvraagformulier wordt door de aardgasdistributienetbeheerder beschikbaar gesteld. De toegangsprocedure specificeert de ontvankelijkheidsvoorwaarden van de toegangsaanvraag.

Art. 4.2.5. – Inhoud van de toegangsaanvraag

(ex art. IV.3.2.3)

Een toegangsaanvraag omvat minstens de volgende elementen:

- de identiteit en contactgegevens van de aanvrager (naam, adres, ondernemingsnummer, EAN-GLN ...);
- de identiteit en contactgegevens van de bevrachter waarmee de aanvrager zal samenwerken (naam, adres, ondernemingsnummer, EAN-GLN ...);
- een verklaring van samenwerking tussen de aanvrager en de bevrachter;
- de wijze van financiële borgstelling;
- de ingangsdatum waarop toegang tot het net wordt aangevraagd;
- een kopie van het ondertekende markttoegangscontract, voor zover de aanvrager hier over beschikt op het moment van de toegangsaanvraag.

Art. 4.2.6.

(ex art. IV.3.2.4)

De aardgasdistributienetbeheerder gaat na of de aanvraag volledig is. Als de aanvraag niet volledig is, meldt hij aan de aanvrager uiterlijk één maand na ontvangst van de aanvraag welke elementen er ontbreken.

Art. 4.2.7.

(deel van ex art. IV.3.2.5)

De aardgasdistributienetbeheerder gaat na of de aanvrager voldoet aan de toegangsvoorwaarden zoals bepaald in Art. 4.2.2.

Art. 4.2.8.

(ex art. IV.3.2.6)

§1. Als de aanvraag niet wordt goedgekeurd, meldt de aardgasdistributienetbeheerder aan de aanvrager uiterlijk één maand na ontvangst van de volledige aanvraag welke voorwaarden niet zijn vervuld. Tevens wordt melding gemaakt van de bemiddelings- en beslechtingstaak van de VREG in geschillen met de netbeheerder conform artikelen 3.1.4/2 en 3.1.4/3 van het Energiedecreet.

§2. Als de toegangsaanvraag betrekking heeft op afnamepunten en de aanvrager, indien van toepassing, nog niet beschikt over de vereiste toestemming om te leveren op het Vlaamse aardgasdistributienet, conform het Energiedecreet, zal de aardgasdistributienetbeheerder toch al starten met het onderzoek om na te gaan of er voldaan wordt aan de andere toegangsvoorwaarden en dit vanaf het moment dat de kandidaat-leverancier zich aanmeldt om toegang tot het net te krijgen. De toegangsaanvraag zal echter pas goedgekeurd worden nadat de aanvrager de vereiste toestemming heeft om te leveren op het Vlaamse aardgasdistributienet, conform het Energiedecreet.

§3. Als de aanvrager nog niet beschikt over een ondertekend markttoegangscontract en de markttoegangsprocedure zoals bepaald in art. 4.2.11/3 t/m art. 4.2.11/6 nog lopende is, kan de aardgasdistributienetbeheerder toch al starten met het onderzoek om na te gaan of voldaan is aan de andere toegangsvoorwaarden en dit vanaf het moment dat de aanvrager zich aanmeldt om toegang tot het net te krijgen. De toegangsaanvraag zal echter pas goedgekeurd worden nadat de aanvrager een ondertekend markttoegangscontract heeft voorgelegd.

§4. Als de toegangsaanvraag wordt goedgekeurd door de aardgasdistributienetbeheerder verkrijgt de aanvrager toegang tot het aardgasdistributienet na ondertekening van het toegangscontract van de aardgasdistributienetbeheerder.

§5. De aardgasdistributienetbeheerder brengt de databeheerder op de hoogte van de datum waarop de toegang tot zijn net ingaat voor de aanvrager.

Onderafdeling 3. – Toegangscontract

Art. 4.2.10. – Inhoud van het toegangscontract

(ex art. IV.3.2.7, §1)

Het toegangscontract bevat, naast verwijzingen naar dit reglement, onder meer de volgende elementen:

- 1° de wederzijdse rechten en plichten;
- 2° de aansprakelijkheidsregeling;
- 3° de betalingsvoorwaarden en financiële borgstellingen;

**Art. 4.2.11. – Wijziging van het toegangscontract
(nieuw)**

§1. In geval van wijziging van het toegangscontract, zal het voorstel van gewijzigde contract na een consultatieprocedure door de aardgasdistributienetbeheerders, samen met de opmerkingen van de geconsulteerde partijen en een motivering voor de niet weerhouden suggesties in het voorstel aan de VREG overgemaakt worden met het oog op de goedkeuring zoals bedoeld in Art. 1.2.4.§2.

§2. In geval van goedkeuring door de VREG, bepaalt de VREG de datum waarop het nieuwe toegangscontract in werking treedt voor alle toegangshouders. Deze datum zal in ieder geval minstens drie maanden na de goedkeuring bepaald worden. Ingeval van een stilzwijgende goedkeuring, treedt het nieuwe toegangscontract in ieder geval in werking vier maanden na het verstrijken van de goedkeuringstermijn. De aardgasdistributienetbeheerder zal pas overgaan tot opzeg van het oude toegangscontract na het doorlopen van de bemiddelingsprocedure bij de VREG of nadat alle toegangshouders het nieuwe toegangscontract ondertekend hebben bezorgd aan de aardgasdistributienetbeheerders.

§3. De aardgasdistributienetbeheerder zal het nieuwe, goedgekeurde toegangscontract voor de datum bedoeld in §2, ter ondertekening voorleggen aan de toegangshouders. Ingeval een toegangshouder het nieuwe toegangscontract niet ondertekent voorafgaand aan de datum bedoeld in §2, is art. 2.3.11 van toepassing.

Afdeling 2. – Verkrijgen van markttoegang door de toegangshouder

Onderafdeling 1. – Markttoegangsvoorwaarden

**Art. 4.2.11/1
(nieuw)**

Met behoud van de toepassing van de bepalingen van dit reglement, worden nadere voorwaarden voor het verkrijgen van markttoegang opgenomen in het markttoegangscontract.

**Art. 4.2.11/2
(nieuw)**

Om markttoegang te verkrijgen moet de toegangshouder een markttoegangscontract afsluiten met de databeheerder.

Onderafdeling 2. – Markttoegangsprocedure

**Art. 4.2.11/3
(nieuw) – Inhoud van de markttoegangs aanvraag**

Een aanvraag voor markttoegang omvat minstens de volgende elementen:

- de identiteit en contactgegevens van de aanvrager (naam, adres, ondernemingsnummer, GLN,...);
- de ingangsdatum waarop markttoegang wordt aangevraagd; deze is gelijk aan de ingangsdatum waarop de aanvrager toegang tot het net heeft aangevraagd bij de aardgasdistributienetbeheerder.

Art. 4.2.11/4
(nieuw)

De databeheerder gaat na of de aanvraag volledig is. Als de aanvraag niet volledig is, meldt hij aan de aanvrager uiterlijk één maand na ontvangst van de aanvraag welke elementen er ontbreken.

Art. 4.2.11/5
(nieuw)

De databeheerder gaat na of de aanvrager voldoet aan de markttoegangsvoorwaarden.

Art. 4.2.11/6
(nieuw)

§1. Als de aanvraag niet wordt goedgekeurd, meldt de databeheerder aan de aanvrager uiterlijk één maand na ontvangst van de volledige aanvraag welke voorwaarden niet zijn vervuld. Tevens wordt melding gemaakt van de bemiddelings- en beslechtingstaak van de VREG in geschillen met de databeheerder conform de artikelen 3.1.4/2 en 3.1.4/3 van het Energiedecreet.

§2. Als de aanvraag voor markttoegang wordt goedgekeurd door de databeheerder, verkrijgt de aanvrager markttoegang, na ondertekening van het markttoegangscontract en op het moment dat de toegang tot het net ingaat, conform art. 4.2.8, §4.

Onderafdeling 3. – Markttoegangscontract

Art. 4.2.11/7
(nieuw) – Inhoud van het markttoegangscontract

Het markttoegangscontract bevat, naast verwijzingen naar dit reglement, onder meer de volgende elementen:

- 1° de wederzijdse rechten en plichten;
- 2° de aansprakelijkheidsregeling;
- 3° de betalingsvoorwaarden;
- 4° een regeling van (forfaitaire) schadeloosstelling met betrekking tot de wederzijdse aansprakelijkheden, verbonden aan de verplichting tot het uitwisselen van gegevens, waaronder in het bijzonder meetgegevens.

Art. 4.2.11/8
(nieuw) – Opstellen van het markttoegangscontract

§1. Het voorstel van markttoegangscontract wordt na een consultatieprocedure door de databeheerder, samen met de opmerkingen van de geconsulteerde partijen en een motivering voor de niet weerhouden suggesties in het voorstel, aan de VREG overgemaakt met het oog op de goedkeuring zoals bedoeld in art. 1.2.4, §2.

§2. De VREG bepaalt de datum waarop het door hem goedgekeurde markttoegangscontract in werking treedt voor alle toegangshouders.

§3. De databeheerder zal het goedgekeurde markttoegangscontract voor de datum bedoeld in §2, ter ondertekening voorleggen aan de toegangshouders. In geval een toegangshouder het markttoegangscontract niet ondertekent voorafgaand aan de datum bedoeld in §2, voldoet hij niet langer aan de toegangsvoorwaarden vermeld in art. 4.2.2 en is bijgevolg art. 2.3.11 van toepassing.

Art. 4.2.11/9

(nieuw) – Wijziging van het markttoegangscontract

§1. In geval van wijziging van het markttoegangscontract, zal het voorstel van gewijzigde contract na een consultatieprocedure door de databeheerder, samen met de opmerkingen van de geconsulteerde partijen en een motivering voor de niet weerhouden suggesties in het voorstel, aan de VREG overgemaakt worden met het oog op de goedkeuring zoals bedoeld in art. 1.2.4, §2.

§2. In geval van goedkeuring door de VREG, bepaalt de VREG de datum waarop het nieuwe markttoegangscontract in werking treedt voor alle toegangshouders. Deze datum zal in ieder geval minstens drie maanden na de goedkeuring bepaald worden. Ingeval van een stilzwijgende goedkeuring, treedt het nieuwe markttoegangscontract in ieder geval in werking vier maanden na het verstrijken van de goedkeuringstermijn. De databeheerder zal pas overgaan tot opzeg van het oude markttoegangscontract na het doorlopen van de bemiddelingsprocedure bij de VREG nadat alle toegangshouders het nieuwe markttoegangscontract ondertekend hebben bezorgd aan de databeheerder.

§3. De databeheerder zal het nieuwe, goedgekeurde markttoegangscontract voor de datum bedoeld in §2, ter ondertekening voorleggen aan de toegangshouders. In geval een toegangshouder het nieuwe markttoegangscontract niet ondertekent voorafgaand aan de datum bedoeld in §2, voldoet hij niet langer aan de toegangsvoorwaarden vermeld in art. 4.2.2 en is bijgevolg art. 2.3.11 van toepassing.

Onderafdeling 4 – Einde van de markttoegang

Art. 4.2.11/10

(nieuw)

§1. De markttoegang kan enkel behouden worden als blijvend voldaan wordt aan de voorwaarden voor het verkrijgen van markttoegang. Daarnaast moet de toegangshouder een gewijzigd of nieuw markttoegangscontract met de databeheerder sluiten voor de in art. 4.2.11/8 bedoelde datum.

§2. De databeheerder beëindigt de markttoegang van een toegangshouder voor alle allocatiepunten waarop deze geregistreerd is in een netgebied wanneer de aardgasdistributienetbeheerder van dit netgebied de toegang tot zijn net voor deze toegangshouder beëindigt conform art. 2.3.11.

§3. De databeheerder beëindigt de markttoegang van een toegangshouder voor het betrokken allocatiepunt onmiddellijk wanneer de toegangshouder niet (langer) beschikt over een via een energiecontract verkregen mandaat

Afdeling 3. — Dienstencatalogus en toegangspuntconfiguratie

Art 4.2.12. – Dienstencatalogus (nieuw)

§1. De datatbeheerder geeft via de dienstencatalogus een overzicht aan de toegangshouder van de diensten die hij op het toegangspunt kan leveren in het kader van markttoegang.

§2. Het aanbod van diensten op een toegangspunt wordt bepaald door de mogelijke combinaties van meetgegevens, gemeten door de aanwezige meetinrichting, en is conform met de bepalingen hieromtrent opgenomen in het Energiedecreet en Energiebesluit.

§3. De toegangshouder maakt een keuze uit de via de dienstencatalogus aangeboden diensten.

§4. Elke dienst die mogelijk aangeboden wordt via de dienstencatalogus is onderworpen aan een voorafgaandelijke goedkeuring door de VREG.

Art 4.2.13. – Standaard toegangspuntconfiguratie bij een grootverbruiksmeterinrichting (nieuw)

§1. Op een toegangspunt met een grootverbruiksmeterinrichting, bestaat de toegangspuntconfiguratie, in geval van nieuwe aansluitingen en wijzigingen aan bestaande aansluitingen, standaard uit:

- Meetregime: per elementaire periode, zoals bepaald in Art. 3.1.2 §2;
- Opnamefrequentie voor facturatie: maandelijks;
- Opnamefrequentie voor verbruiksgegevens: maandelijks, gelijktijdig met de meteropname voor facturatie;

§2. Voor bestaande situaties van voor (*datum invoeging nieuwe versie TRD*) kan de aardgasdistributienetgebruiker met de databeheerder een toegangspuntconfiguratie overeenkomen die afwijkt van de standaard toegangspuntconfiguratie zoals bepaald in §1. De toegangshouder op het betreffende toegangspunt wordt hiervan door de databeheerder op de hoogte gebracht.

Art 4.2.14. – Standaard toegangspuntconfiguratie bij een kleinverbruiksmeterinrichting (nieuw)

§1. Op een toegangspunt met een kleinverbruiksmeterinrichting bestaat de toegangspuntconfiguratie voor een nieuwe aansluiting en wijziging van een bestaande aansluiting voor een aansluitingscapaciteit kleiner dan 160 m³(n) per uur standaard uit:

- Meetregime:
 - In geval van een niet op afstand uitleesbare meetinrichting: jaarlijks;
 - In geval van een op afstand uitleesbare meetinrichting: maandelijks
- Opnamefrequentie voor facturatie: jaarlijks;
- Opnamefrequentie voor verbruiksgegevens:
 - In geval van een niet op afstand uitleesbare meetinrichting: jaarlijks, met de mogelijkheid voor de aardgasdistributienetgebruiker om tussentijds, bovenop de jaarlijkse meteropname, additionele meterstanden door te geven, conform art. 3.2.18 van het Energiebesluit;

- In geval van een op afstand uitleesbare meetinrichting: maandelijks, conform art. 3.2.18 van het Energiebesluit.

§2. Op een toegangspunt een met een kleinverbruiksmeterinrichting bestaat de toegangspuntconfiguratie voor een nieuwe aansluiting en wijziging van een bestaande aansluiting voor een aansluitingscapaciteit groter dan of gelijk aan 160 m³(n) per uur standaard uit:

- Meetregime: maandelijks;
- Opnamefrequentie voor facturatie: maandelijks;
- Opnamefrequentie voor verbruiksgegevens: maandelijks;

§3. De aardgasdistributienetgebruiker kan een toegangspuntconfiguratie kiezen die afwijkt van de standaard toegangspuntconfiguratie zoals bepaald in §1 en §2.

Art 4.2.15. – Keuze toegangspuntconfiguratie (nieuw)

§1. De datanetbeheerder maakt de op basis van de aanwezige meetinrichting mogelijke instellingen van de toegangspuntconfiguratie via de dienstencatalogus zichtbaar aan de toegangshouder op het betreffende toegangspunt.

§2. Nadat de aardgasdistributienetgebruiker zijn toestemming heeft gegeven kan de toegangshouder de toegangspuntconfiguratie kiezen uit de in de dienstencatalogus beschikbare instellingen, volgens de wijze beschreven in de UMIG.

HOOFDSTUK III. Marktfacilitatie

Afdeling 1. — Proces ter consultatie van gegevens door de toegangshouder op een toegangspunt

Art. 4.3.1. (ex art. IV.2.1.8, §1 + nieuw)

§1. De databeheerder maakt het voor de toegangshouder op een toegangspunt mogelijk om, conform de UMIG, een combinatie van technische, relationele en meetgegevens over een toegangspunt te consulteren met oog op het sluiten van een energiecontract.

§2. Alvorens een energiecontract aan te bieden kan de toegangshouder volgende basisinformatie over het toegangspunt raadplegen:

- de identificatie (EAN) van het toegangspunt;
- het verbruiksadres;
- het energietype: aardgas;
- aardgasdistributienetbeheerder;
- de 4 laatste cijfers van het serienummer van de meter(s).

Deze informatie wordt door de databeheerder enkel ter beschikking gesteld als de aanvrager voldoet aan de voorwaarden opgenomen in het toegangscontract voor het betrokken netgebied.

§3. Nadat de aardgasdistributienetgebruiker zijn toestemming heeft gegeven om over te gaan tot de registratie van een energiecontract, moet de toegangshouder aanvullende informatie raadplegen om de door de aardgasdistributienetgebruiker verschaftte gegevens te verifiëren en het energiecontract correct te kunnen registreren. Deze aanvullende informatie omvat:

- de fysieke status van het toegangspunt;
- gegevens inzake de aanwezigheid van lokale productie (type, datum van indienststelling en capaciteit);
- de mogelijke wijze(n) waarop de meetgegevens gecombineerd kunnen worden op het toegangspunt, zoals bepaald door de gekozen of beschikbare dienst(en) op het toegangspunt uit de dienstencatalogus;
- mogelijke opnamefrequentie(s) voor facturatie;
- mogelijke opnamefrequentie(s) voor informatie;
- het type meetinrichting: grootverbruiksmeeetinrichting of (al dan niet op afstand uitleesbare) kleinverbruiksmeeetinrichting;
- voor toegangspunten met jaarlijkse meteropname: de opnamemaand;
-
-
- het aantal meetregisters (voor alle energietypes);
- De aanvaarde marktaanvragen die nog niet effectief zijn (met uitzondering van aanvragen gerelateerd aan de opzegging van een residentieel energiecontract door de leverancier), met de effectieve datum;
- én de aan al deze gegevens gelinkte identificatie- en controleparameters.

Na het raadplegen van deze informatie moet de toegangshouder het energiecontract registreren. Deze registratie wordt opgevolgd via de monitoring bepaald in art. 1.3.3 §6.

§4. Wanneer de toegangshouder beschikt over een geldig energiecontract kan hij, naast de gegevens vermeld in §2 en §3, alle andere via het energiecontract verkregen mandaat beschikbare gegevens van het toegangspunt waarop hij actief is consulteren. Een oplijsting van deze beschikbare gegevens is opgenomen in de UMIG.

Afdeling 2. — Processen die een wijziging op het toegangspunt teweegbrengen

Art. 4.3.2. – Aanwijzing toegangshouder en vervoernetgebruiker (ex art. IV.2.2.1)

§1. Per toegangspunt wijst de aardgasdistributienetgebruiker een toegangshouder aan.

§2. Per toegangspunt wijst de toegangshouder de bevrachter aan.

Art. 4.3.4. – Wissel van toegangshouder (ex art. IV.2.3.2)

§1. Elke wijziging van toegangshouder op een toegangspunt, die niet gepaard gaat met een wissel van aardgasdistributienetgebruiker, moet vooraf aan de databeheerder aangevraagd worden door de nieuwe toegangshouder, met aanwijzing van de datum van verandering. . De databeheerder verwerkt

dit bericht conform de termijn zoals bepaald in art. 4.4.1 van het Energiedecreet. Het respecteren van deze termijn wordt opgevolgd via de monitoring bepaald in art. 1.3.3 §6.

§2. Op een toegangspunt met een kleinverbruiksmeterinrichting gebeurt de meteropname naar aanleiding van een wissel van toegangshouder zoals bepaald art 3.3.3 §2.

§3. De wisselmeterstanden worden bepaald door de databeheerder via één van onderstaande methodes, waarbij de volgorde van onderstaande methodes wordt gerespecteerd:

1° Voor toegangspunten met een kleinverbruiksmeterinrichting met jaarlijkse opnamefrequentie voor facturatie:

- indien beschikbaar, op basis van de meterstand(en) verkregen door uitlezing op afstand;
- Op de wisseldatum of, indien de databeheerder overgaat tot een meteropname op eigen initiatief of op vraag van de aardgasdistributienetgebruiker, door opname van de databeheerder ter plaatse;
- Opop basis van de door de betrokken aardgasdistributienetgebruiker doorgegeven en door de databeheerder gevalideerde meterstand(en);
- bij gebrek aan bovenstaande meterstanden of als uit de validatie door de aardgasdistributienetbeheerder blijkt dat deze meterstanden onbruikbaar zijn en er uiterlijk op de tiende werkdag na de effectieve datum van de wissel van toegangshouder geen gevalideerde meterstanden beschikbaar zijn, door schatting volgens de methodieken beschreven in Art. 4.3.23.

2° Voor toegangspunten met een grootverbruiksmeterinrichting of een toegangspunt met kleinverbruiksmeterinrichting met maandelijks opnamefrequentie voor facturatie:

- op basis van de meterstand(en) verkregen door tele-opname op de wisseldatum;
- op basis van de door de betrokken aardgasdistributienetgebruiker doorgegeven en door de databeheerder gevalideerde meterstanden;
- op basis van door de databeheerder opgenomen, berekende of geschatte meterstanden.

Art. 4.3.5. – Wissel van aardgasdistributienetgebruiker en gecombineerde wissel van aardgasdistributienetgebruiker en toegangshouder
(ex art. IV.2.3.3 + ex art. IV.2.3.4 §2)

§1. Elke wissel van een aardgasdistributienetgebruiker op een toegangspunt wordt door de toegangshouder van de inhuizende aardgasdistributienetgebruiker gemeld aan de databeheerder zodra hij daarvan op de hoogte wordt gebracht door de aardgasdistributienetgebruiker. De aardgasdistributienetgebruiker met een kleinverbruiksmeterinrichting geeft hiertoe de datum van de wissel en de meterstand(en) op die datum door aan zijn toegangshouder. Zowel de wisseldatum als de wisselmeterstand(en) zijn bij voorkeur op tegenstelbare wijze tussen partijen vastgelegd. Dit gebeurt bij voorkeur via het energieovernamedocument dat zowel ondertekend is door de uithuizende als de inhuizende aardgasdistributienetgebruiker of de eigenaar in afwezigheid van een aardgasdistributienetgebruiker.

§2. De wisselmeterstanden worden door de databeheerder bepaald via één van onderstaande methodes, waarbij de volgorde van onderstaande methodes wordt gerespecteerd:

1° Voor toegangspunten met een kleinverbruiksmeterinrichting met jaarlijkse opnamefrequentie voor facturatie :

- op basis van de meterstand(en) verkregen door uitlezing op afstand;
- op de wisseldatum of, indien de databeheerder overgaat tot een meteropname op eigen initiatief of op vraag van de aardgasdistributienetgebruiker door opname van de databeheerder ter plaatse;;
- op basis van de meterstand(en) op tegenstelbare wijze vastgesteld conform §1 en door de toegangshouder van de inhuizende aardgasdistributienetgebruiker overgemaakt aan de databeheerder;
- op basis van de meterstand(en) op wisseldatum zoals bezorgd aan de toegangshouder door de inhuizende aardgasdistributienetgebruiker;
- bij gebrek aan bovenstaande meterstand(en) of als uit de validatie door door de databeheerder blijkt dat deze meterstand(en) onbetrouwbaar zijn, op basis van een schatting van de meterstand(en) op de wisseldatum volgens de methodieken vermeld in Art. 4.3.23.

2° Voor toegangspunten met een grootverbruiksmeterinrichting of een toegangspunt met kleinverbruiksmeterinrichting met maandelijkse opnamefrequentie voor facturatie :

- op basis van de meterstand(en) verkregen door tele-opname op de wisseldatum;
- op basis van de door de betrokken aardgasdistributienetgebruiker doorgegeven en door de databeheerder gevalideerde meterstand(en);
- op basis van door de databeheerder opgenomen, berekende of geschatte meterstanden.

§3. Als de toegangshouder van de uithuizende aardgasdistributienetgebruiker met een kleinverbruiksmeterinrichting de gevalideerde wisselmeterstand(en) en wisseldatum ontvangt van de databeheerder (doorgegeven door de toegangshouder van de inhuizende aardgasdistributienetgebruiker) bezorgt hij deze aan de uithuizende aardgasdistributienetgebruiker en controleert hij, of dit overeenkomt met de meterstand(en) en wisseldatum zoals doorgegeven door de uithuizende aardgasdistributienetgebruiker.

§4. Bij gebrek aan overeenstemming van wisselmeterstand(en) of wisseldatum, kan de toegangshouder van de uithuizende aardgasdistributienetgebruiker met een kleinverbruiksmeterinrichting een rectificatiebericht sturen wanneer hij beschikt over de meterstand(en) of, in geval van betwisting van de meterstand(en), over de meterstand(en) en de wisseldatum, die op tegenstelbare wijze zijn vastgelegd, bij voorkeur via het energieovernamedocument. In geval van een op afstand uitleesbare kleinverbruiksmeterinrichting kan de toegangshouder van de uithuizende aardgasdistributienetgebruiker ook een rectificatiebericht sturen wanneer enkel de wisseldatum op tegenstelbare wijze werd vastgelegd.

Art. 4.3.6. – Verhuis geïnitieerd door de uithuizende klant en niet-gemelde verhuis (ex art. IV.2.3.4)

§1. Elke toegangshouder neemt in zijn energiecontract met zijn klant de verplichting op dat een aardgasdistributienetgebruiker op een toegangspunt met een kleinverbruiksmeterinrichting steeds aan zijn toegangshouder moet melden dat hij verhuist en aan die toegangshouder de volgende gegevens moet verstrekken, tenzij hij aangeeft, conform Art. 2.3.2., dat het toegangspunt op het oude adres op zijn kosten buiten dienst mag worden gesteld:

- de wisseldatum waarop hij het oude adres verlaat of verlaten heeft;
- indien niet beschikbaar bij de databeheerder door uitlezing op afstand, de wisselmeterstand(en) vastgesteld door de aardgasdistributienetgebruiker op die datum;
- de naam en contactgegevens van de eventuele nieuwe aardgasdistributienetgebruiker of van de eigenaar van het gebouw of de installatie waaraan het toegangspunt verbonden is.

Hierbij worden de wisseldatum en de wisselmeterstand(en) bij voorkeur op tegenstelbare wijze tussen partijen vastgelegd. De aardgasdistributienetgebruiker met een kleinverbruiksmeterinrichting maakt hiervoor bij voorkeur gebruik van het energieovernamedocument dat zowel ondertekend is door de uithuizende als de inhuizende aardgasdistributienetgebruiker of de eigenaar in afwezigheid van een aardgasdistributienetgebruiker

Wanneer de aardgasdistributienetgebruiker nalaat deze gegevens mee te delen en/of een meterstand en wisseldatum meedeelt die niet op een tegenstelbare wijze zijn vastgelegd, meldt de toegangshouder toch de verhuis aan de databeheerder conform §3.

§2. In geval de toegangshouder de verhuis meldt aan de databeheerder zonder meterstand(en) en een wisseldatum die op tegenstelbare wijze zijn vastgelegd, bij voorkeur met een geldig energieovernamedocument, wordt de uithuizende aardgasdistributienetgebruiker geschrapt als aardgasdistributienetgebruiker op het toegangspunt op de in de aanvraag vermelde effectieve verhuisdatum. De toegangshouder blijft geregistreerd op het toegangspunt tot de ontvangst van de wisselaanvraag op naam van de inhuizende aardgasdistributienetgebruiker of eigenaar. Indien er binnen de termijn beschreven in de UMIG geen wisselaanvraag op naam van de inhuizende aardgasdistributienetgebruiker of eigenaar ontvangen wordt, wordt de verhuisaanvraag verder behandeld conform §3. Het gebruik en de geldigheid van het energieovernamedocument wordt opgevolgd via de monitoring bepaald in Art. 1.3.3. §6.

§3. In geval de toegangshouder de verhuis meldt aan de databeheerder zonder meterstand(en) en een wisseldatum die op tegenstelbare wijze zijn vastgelegd, bij voorkeur met energieovernamedocument, wordt de uithuizende aardgasdistributienetgebruiker geschrapt als aardgasdistributienetgebruiker op het toegangspunt op de in de aanvraag vermelde effectieve verhuisdatum. De toegangshouder blijft geregistreerd op het toegangspunt tot maximaal negentig kalenderdagen na de lancering van deze verhuisaanvraag aan de databeheerder of tot negentig dagen na de effectieve verhuisdatum indien deze in de toekomst plaatsvindt.

§4. De wisselmeterstanden worden door de databeheerder bepaald via een van onderstaande methodes, waarbij de volgorde van onderstaande methodes wordt gerespecteerd:

- op basis van de meterstand(en) verkregen door uitlezing op afstand op de wisseldatum;
- op basis van de meterstand(en) op tegenstelbare wijze vastgesteld conform §2 en door de toegangshouder van de uithuizende aardgasdistributienetgebruiker overgemaakt aan de databeheerder;
- op basis van de meterstand(en) op wisseldatum zoals bezorgd aan de toegangshouder door de uithuizende aardgasdistributienetgebruiker;
- op basis van de door de databeheerder op vraag van de toegangshouder ter plaatse opgenomen meterstand(en);
- bij gebrek aan bovenstaande, als er geen meterstanden bekend zijn of als uit de validatie door de databeheerder blijkt dat deze meterstanden onbetrouwbaar zijn, op basis van voert de databeheer een schatting uit op de wisseldatum volgens de methodieken vermeld in art. 4.3.29.

§5. In geval van een verhuis geïnitieerd door de uithuizende aardgasdistributienetgebruiker en een niet gemelde verhuis, worden de wisseldatum en de meterstand(en) op die datum van de uithuizende aardgasdistributienetgebruiker gebruikt als startpunt bij de daaropvolgende verwerking van de verhuis van de inhuizende aardgasdistributienetgebruiker op dat toegangspunt.

§6. Als de toegangshouder van de inhuizende aardgasdistributienetgebruiker met een kleinverbruiksmeterinrichting de gevalideerde wisselmeterstand(en) en wisseldatum ontvangt van de

databasebeheerder (doorgegeven door de toegangshouder van de uithuizende aardgasdistributienetgebruiker) bezorgt hij deze aan de inhuizende aardgasdistributienetgebruiker en controleert hij of dit overeenkomt met de meterstand(en) en wisseldatum zoals doorgegeven door de inhuizende aardgasdistributienetgebruiker.

§7. Bij gebrek aan overeenstemming van wisselmeterstand(en) of wisseldatum, kan de toegangshouder van de inhuizende aardgasdistributienetgebruiker met een kleinverbruiksmeetinrichting een rectificatiebericht sturen wanneer hij beschikt over de meterstand(en) of, in geval van betwisting van de meterstand(en) over de meterstand(en) en de wisseldatum, die op tegenstelbare wijze zijn vastgelegd, bij voorkeur via het energieovernamedocument. In geval van een op afstand uitleesbare kleinverbruiksmeetinrichting kan de toegangshouder van de inhuizende aardgasdistributienetgebruiker ook een rectificatiebericht sturen wanneer enkel de wisseldatum op tegenstelbare wijze werd vastgelegd.

§8. Dertig kalenderdagen na de lancering van de verhuisaanvraag zoals bepaald in §3 of, indien deze in de toekomst plaatsvindt, dertig kalenderdagen na de effectieve verhuisdatum, krijgt de databasebeheerder de opdracht om, voor een aardgasdistributienetgebruiker met een kleinverbruiksmeetinrichting, de situatie op het toegangspunt te regulariseren.

§9. Na het ontvangen van een door de betrokken aardgasdistributienetgebruiker correct en volledig ingevuld regularisatiedocument, neemt de toegangshouder de nodige maatregelen om de levering op het betreffende toegangspunt te regulariseren door het versturen van een wisselaanvraag, tenzij de toegangshouder deze distributienetgebruiker mag weigeren conform het Energiebesluit. De wisselaanvraag bevat als effectieve wisseldatum de datum vermeld op het regularisatiedocument, tenzij de verhuis van de uithuizende aardgasdistributienetgebruiker lopende is, dan wordt de datum en wisselmeterstand conform art. 4.3.6, §4 bepaald. De termijn tot regularisatie wordt opgevolgd via de monitoring bepaald in Art. 1.3.3. §6, waarbij er enkel rekening gehouden wordt met de regularisatiedocumenten die voldoen aan de voorwaarden van deze paragraaf en die conform deze paragraaf door de toegangshouder moeten worden verwerkt.

§10. Als de levering op het toegangspunt niet werd geregulariseerd na afloop van de termijn vermeld in §3 en het toegangspunt niet buiten dienst werd gesteld, neemt de aardgasdistributienetbeheerder, zoals bepaald in art. 5.5.2 van het Energiebesluit, de levering op het betreffende toegangspunt over.

Art. 4.3.7. – Opzegging contract door toegangshouder bij huishoudelijke afnemers
(ex art. IV.2.3.6)

De beëindiging van de contractuele overeenkomsten met betrekking tot de afname op een toegangspunt, ten gevolge van wanbetaling door een aardgasdistributienetgebruiker met een residentieel energiecontract ten opzichte van zijn toegangshouder, moet conform de termijn in art. 5.2.1 §1 van het Energiebesluit door de toegangshouder aan de databasebeheerder gemeld worden. Het respecteren van deze termijn wordt opgevolgd via de monitoring bepaald in Art. 1.3.3. §6. De databasebeheerder brengt de aardgasdistributienetbeheerder, in functie van het uitvoeren van de sociale openbardienstverplichtingen, van deze melding op de hoogte.

Art. 4.3.8. – Opzegging contract door toegangshouder bij niet-huishoudelijke afnemers
(ex art. IV.2.3.8)

§1. De beëindiging van de contractuele overeenkomsten met betrekking tot de afname of injectie op een toegangspunt, door een aardgasdistributienetgebruiker met een niet-residentieel energiecontract, moet minstens 28 kalenderdagen vooraf door de toegangshouder aan de databeheerder gemeld worden.

§2. Wanneer wordt beëindigd door de toegangshouder omwille van wanbetaling moet dit minstens 30 kalenderdagen vooraf door de toegangshouder aan de databeheerder worden gemeld.

§3. Het respecteren van de termijnen vermeld in §1 en §2 wordt opgevolgd via de monitoring bepaald in art. 1.3.3, §6.

§4. De databeheerder brengt de aardgasdistributienetbeheerder meteen van deze melding op de hoogte. De aardgasdistributienetbeheerder neemt binnen tien werkdagen contact op met de aardgasdistributienetgebruiker. Hierbij wijst hij hem op zijn plicht om een toegangshouder aan te wijzen op het betreffende toegangspunt uiterlijk tien kalenderdagen vóór het einde van de opzegtermijn. De aardgasdistributienetbeheerder vermeldt eveneens de mogelijke gevolgen als de aardgasdistributienetgebruiker geen nieuw energiecontract sluit, dat ingaat op de datum van het einde van de opzegtermijn.

Art. 4.3.9. – Onterechte wissel van toegangshouder
(ex art. IV.2.3.10)

§1. Een aardgasdistributienetgebruiker die meent onterecht van toegangshouder te zullen veranderen of te zijn veranderd, kan dat melden ofwel aan zijn eigenlijke toegangshouder, ofwel aan de toegangshouder die onterecht een wissel van toegangshouder op zijn toegangspunt heeft aangevraagd. De gecontacteerde toegangshouder meldt de gecontesteerde wissel aan de databeheerder.

§2. Als de onterechte wissel van toegangshouder nog niet uitgevoerd werd in het toegangsregister en geannuleerd kan worden, dan annuleert de toegangshouder die onterecht de wissel van toegangshouder heeft aangevraagd de aanvraag gelijktijdig met de bevestiging aan de databeheerder dat de wissel verkeerdelijk of onterecht door hem werd aangevraagd.

§3. Als de onterechte wissel van toegangshouder al uitgevoerd werd in het toegangsregister of niet geannuleerd kan worden, dan vraagt de eigenlijke toegangshouder aan de databeheerder om voor het betreffende tijdsinterval de fout ongedaan te maken en de situatie hierna te reconstrueren met gecorrigeerde gegevens, conform het principe beschreven in de UMIG.

§4. De toegangshouder die onterecht de wissel van toegangshouder heeft aangevraagd verrekenet geen kosten aan de betrokken aardgasdistributienetgebruiker. Indien van toepassing annuleert hij al verstuurd verrekeningen aan de aardgasdistributienetgebruiker of betaalt facturen die de aardgasdistributienetgebruiker al heeft betaald terug.

§5. De eigenlijke toegangshouder meldt aan de getroffen aardgasdistributienetgebruiker (zijn klant) binnen tien werkdagen na de bevestiging van de databeheerder dat de onterechte wissel werd rechtgezet.

Art. 4.3.10. – Wijziging van informatie over toegangspunt
(ex art. IV.2.3.11)

De toegangshouder meldt aan de databeheerder elke wijziging in informatie over de aardgasdistributienetgebruiker, zoals die door hem wordt aangeleverd, aan de databeheerder conform Art 4.1.5 §1, binnen twee werkdagen nadat hij van die wijziging op de hoogte werd gebracht.

Art. 4.3.11. – Rechtzetting van fouten in het toegangsregister
(ex art. IV.2.3.12)

Mogelijke fouten in de informatie van een toegangspunt dat in het toegangsregister wordt beheerd, worden door de toegangshouder en de databeheerder onmiddellijk aan elkaar gemeld. Daarvoor stellen zij gezamenlijk een meldings- en afhandelingsprocedure op en beschrijven die in de UMIG. Typefouten of groepen van fouten en de bijbehorende behandeling worden beschreven in een catalogus die wordt geactualiseerd op basis van overleg tussen toegangshouders en de databeheerder.

Art. 4.3.12.
(ex art. IV.2.3.14)

Voor de verwerking van de correct toegepaste aanvragen en meldingen van toegangshouders, beschreven in deze afdeling, worden geen kosten aangerekend aan de betrokken toegangshouders.

Art. 4.3.13.
(ex art. IV.2.3.15)

De databeheerder voorziet in een procedure waardoor hij de aanwijzingen van toegangshouder en bevrachter in het toegangsregister zelf kan aanpassen ingeval de toegang tot het net voor een toegangshouder wordt beëindigd of opgeschort.

Art. 4.3.13/1.
(nieuw) – Opzegging van de samenwerking van de bevrachter met een toegangshouder

§1. De beëindiging van de contractuele overeenkomsten met een toegangshouder, moet minstens 30 kalenderdagen vooraf door de bevrachter aan de aardgasdistributienetbeheerder en aan de VREG gemeld worden. Deze melding moet gepaard gaan met een communicatie van de bevrachter naar de betrokken toegangshouder, waarin hij zijn voornemen om het contract te beëindigen kenbaar maakt.

§2. Voor het einde van de eerste werkdag na ontvangst van de melding brengt de aardgasdistributienetbeheerder de VREG op de hoogte van deze melding.

§3. De aardgasdistributienetbeheerder neemt voor het einde van de eerste werkdag na ontvangst van de melding contact op met de toegangshouder. Hierbij wijst de aardgasdistributienetbeheerder de toegangshouder op zijn verplichting om een nieuwe bevrachter te vinden voor het einde van de termijn van 30 kalenderdagen na de melding.

§4. De bevrachter is niet langer verantwoordelijk voor zijn taken m.b.t. het toegangspunt op 6u00 lokale tijd op de 31e kalenderdag na de melding van de bevrachter aan de VREG en de

aardgasdistributienetbeheerder. De aardgasdistributienetbeheerder informeert de databeheerder tijdig opdat de databeheerder deze aanpassing in het toegangsregister kan registreren.

Afdeling 3. — Processen gekoppeld aan het verwerken van meetgegevens

Onderafdeling 1. — Validatie en correctie van meetgegevens

Art. 4.3.14. – Time slicing (ex art. V.3.5.1)

Als de datum van de meteropname niet samenvalt met de datum waarop de meterstand bekend moet zijn, zal de databeheerder die meterstand herleiden op basis van de schattingsprincipes, beschreven in Art. 4.3.23.

Art. 4.3.15. – Correctie van meetgegevens (ex art. V.3.5.3)

§1. Als de databeheerder niet kan beschikken over de werkelijke meetgegevens of als hij van oordeel is dat de beschikbare resultaten niet betrouwbaar of foutief zijn, worden de meetresultaten in kwestie in het validatieproces vervangen door waarden die de databeheerder op basis van objectieve en niet-discriminerende criteria billijk acht.

§2. De waarden waardoor de onbetrouwbare of foutieve gegevens worden vervangen zijn de waarden die de uitkomst vormen van een van de volgende schattingsprocedures waarbij de databeheerder onderstaande volgorde van schattingsprocedures respecteert:

- redundante metingen;
- andere meetresultaten die de betrokken aardgasdistributienetgebruiker ter beschikking heeft;
- vergelijking met de gegevens van een periode die als equivalent wordt beschouwd.

§3. De databeheerder publiceert een gedetailleerde beschrijving van de methodiek van de validatie.

Art. 4.3.16. – Extra meteropname op aanvraag (ex art. V.3.5.3)

Een aardgasdistributienetgebruiker of de toegangshouder op een toegangspunt kan een extra fysieke meteropname bij de databeheerder aanvragen, als hij van oordeel is dat de ter beschikking gestelde meetgegevens foutief zijn. De kosten voor die extra meteropname komen voor rekening van de databeheerder als de extra meteropname uitwijst dat de door de databeheerder opgenomen meetgegevens foutief waren; in het andere geval worden de kosten door de aanvrager gedragen.

Onderafdeling 2. — Gebruiksprofielen

Art. 4.3.17. (ex art. V.3.1.1)

§1. De verrekeningen in het kader van de toegang tot het net zijn gebaseerd op een reeks gegevens die elk betrekking hebben op een elementaire periode zoals bepaald in art. 3.1.2 §2. Een reeks dergelijke gegevens wordt hierna gebruiksprofiel genoemd.

§2. Er worden twee soorten gebruiksprofielen onderscheiden: gemeten gebruiksprofielen en berekende gebruiksprofielen.

Art. 4.3.18. – Gebruik van gemeten gebruiksprofielen

(ex art. V.3.1.5)

§1. Voor alle toegangspunten met een grootverbruiksmetinginrichting of een toegangspunt voor injectie, waarop het meetregime conform de standaard toegangspuntconfiguratie bepaald in art. 4.2.13 van toepassing is, geschiedt de verrekening, vermeld in Art. 4.3.17 §1, op basis van het gemeten gebruiksprofiel.

§2. Voor alle toegangspunten met een op afstand uitleesbare kleinverbruiksmetinginrichting, waarop de aardgasdistributienetgebruiker conform art. 4.2.14, §2 de keuze heeft gemaakt af te wijken van de standaard toegangspuntconfiguratie, geschiedt de verrekening, vermeld in art. 4.3.17, §1, op basis van het gemeten gebruiksprofiel.

Art. 4.3.19. – Gebruik van berekende gebruiksprofielen

(ex art. V.3.3.8)

Voor alle toegangspunten, met een kleinverbruiksmetinginrichting, waarop het meetregime conform de standaard toegangspuntconfiguratie bepaald in art. 4.2.14 van toepassing is, geschiedt de verrekening, vermeld in Art. 4.3.17 §1, op basis van een berekend gebruiksprofiel toegewezen door de databeheerder.

Art. 4.3.20.

(ex art. V.3.3.9 en ex art. V.3.2.7)

De datanetbeheerder is belast met het beheer van de gemeten en berekende gebruiksprofielen en deelt elke wijziging, in de mate dit relevant is in het kader van de toegang tot het net, mee aan de betrokken toegangshouder.

Art. 4.3.21. – Classificatie van berekende gebruiksprofielen

(ex art. V.3.3.3 tot 3.3.6)

§1. De datanetbeheerder stelt een classificatie op van berekende gebruiksprofielen voor gebruik in de allocatie en reconciliatie. Dit zijn reële lastprofielen (RLP);

§2. De datanetbeheerder stelt een classificatie op van profielen van aardgasdistributienetgebruikers zonder registratie van het gemeten gebruiksprofiel op basis van objectieve criteria zoals het type aardgasdistributienetgebruiker, de aansluitingscapaciteit en de historische verbruiksgegevens van de aardgasdistributienetgebruiker, met inbegrip van eventuele correctiefactoren en de wijze waarop die in rekening worden gebracht, voor gebruik in de validatie en de schatting van meetgegevens. Deze classificatie wordt goedgekeurd door de VREG.

§3. De classificaties van profielen vermeld in §1 en §2 kunnen ten allen tijde worden gewijzigd op basis van een statistische studie van werkelijk gemeten gebruiksprofielen, of op basis van de vastgestelde residu's bij de allocatie. De wijzigingen in de classificatie van de synthetische profielen worden ter kennis en commentaar voorafgaandelijk aan de VREG voorgedragen.

§4. Uiterlijk op 30 november van elk jaar moet de datanetbeheerder, behoudens voor reële lastprofielen, na overleg met de toegangshouders, nieuwe berekende gebruiksprofielen voor het komende kalenderjaar voorstellen aan de VREG.

§5. De VREG publiceert de gebruiksprofielen vermeld in §4 op zijn website met vermelding van de datum waarop ze van kracht worden.

Art. 4.3.22.

(ex art. V.3.4.1, §2)

Voor de toegangspunten zonder registratie van het gebruiksprofiel slaat de databeheerder die gegevens op die hem in staat stellen om het gebruiksprofiel te herberekenen.

Onderafdeling 4. — Schattingen

Art. 4.3.23. – Schatting van afname of injectie

(ex art. V.3.6.1)

§1. De afname of injectie van een aardgasdistributienetgebruiker zonder registratie van het gebruiksprofiel in de periode tussen twee meteropnames kan geschat worden op basis van de totale afname of injectie over de vorige periode, op basis van de typisch gemiddelde afname of injectie van een vergelijkbaar type van eindafnemer over eenzelfde periode of op basis van de toegangscapaciteit of een latere testmeting over een relevante periode.

§2. Van zodra de meterstanden voor een toegangspunt voor een afgelopen periode van minstens 2 opeenvolgende periodieke meteropnameperiodes werden geschat, kan, vanaf de tweede opeenvolgende schatting, een correctie op de schatting worden toegepast volgens een door de VREG goedgekeurde methodiek op voorstel van de databeheerder.

§3. De databeheerder publiceert een gedetailleerde beschrijving van de methodiek van de schatting. In geval een aangepaste schatting van toepassing is, gebeurt dit op de daartoe voorafgaandelijk, in overleg met de toegangshouders overeengekomen en in de UMIG gepubliceerde werkwijze.

Art. 4.3.24. – Schattingsgronden voor afname of injectie

(ex art. V.3.6.2)

In de volgende gevallen mag een meterstand of afname of injectie geschat worden door de databeheerder overeenkomstig de bepalingen in Art. 4.3.23:

- als in geval van een niet op afstand uitleesbare de meteropnamekaart niet “onbezorgd” teruggestuurd werd en een aardgasdistributienetgebruiker niet tijdig reageert op de hem toegestuurde meteropnamekaart;
- als werd vastgesteld dat een meetinrichting gedurende een bepaalde periode niet of incorrect de afname of injectie registreerde. In dat geval wordt de afname of injectie over die periode herberekend, rekening houdend met de bepalingen in Art. 4.3.25;
- als werd vastgesteld dat meetgegevens van een toegangspunt gedurende een bepaalde periode incorrect werden verwerkt en ter beschikking gesteld door de databeheerder. In dat geval wordt de afname of injectie over die periode herberekend, rekening houdend met de bepalingen in Art. 4.3.25;

- als werd vastgesteld dat een aardgasdistributienetgebruiker gedurende een bepaalde periode onrechtmatig aardgas afnam van of injecteerde in het aardgasdistributienet en dit niet of slechts gedeeltelijk geregistreerd werd door een meetinrichting. In dat geval wordt de afname of injectie over die periode herberekend;
- in toepassing van Art. 4.3.27.

Onderafdeling 5. — Rechtzettingen

Art. 4.3.25.

(ex art. V.3.11.1)

Mogelijke fouten in de informatie van een toegangspunt met betrekking tot de uitgewisselde meetgegevens worden door de toegangshouder en de databeheerder onmiddellijk aan elkaar gemeld. Daartoe stellen zij gezamenlijk een meldings- en afhandelingsprocedure op en beschrijven die in de UMIG. Typefouten of groepen van fouten en de bijbehorende behandeling worden beschreven in een catalogus die wordt geactualiseerd op basis van overleg tussen toegangshouders en de databeheerder.

Art. 4.3.26.

(ex art. V.3.11.2)

De meldings- en afhandelingsprocedure en de in de UMIG beschreven behandeling bevatten minstens volgende stappen:

- De toegangshouder of databeheerder meldt de fout aan de andere partij, met aanduiding van de typefout.
- De andere partij beoordeelt de gemelde fout, met terugmelding van de aanvaarding of verwerping van dat bericht binnen twee kalenderdagen na ontvangst. Bij aanvaarding wordt door de ontvangende partij een uniek referentienummer aan de foutmelding toegekend.
- De aanvaarde foutmelding wordt behandeld conform de procedure en het tijdschema die in de UMIG vastgelegd zijn.
- Beide partijen communiceren aan elkaar over de nodige wijzigingen in de uitgewisselde meetgegevens ter correctie van de fout. Beide partijen nemen de nodige maatregelen om die fout in de eigen gegevensbestanden en processen recht te zetten.
- Andere processen en verrekeningen worden al dan niet met terugwerkende kracht (nettarierefactuur, allocatie, reconciliatie) tussen beide partijen gelijktijdig rechtgezet, als dat is overeengekomen tussen toegangshouders en de databeheerder en zoals vastgelegd in de UMIG.

Art. 4.3.27.

(ex art. V.3.11.3)

§1. Een aardgasdistributienetgebruiker kan met inachtnaam van de periode gespecificeerd in Art. 4.3.28, zijn afgenomen of geïnjecteerde energiehoeveelheden of zijn meterstanden die gebruikt worden voor de berekening van de afgenomen of geïnjecteerde of geproduceerde energiehoeveelheden betwisten bij de databeheerder of via zijn toegangshouder bij de databeheerder.

§2. In uitzondering op voorgaande paragraaf kunnen schattingen van meetgegevens in de specifieke gevallen, vermeld in Art. 3.3.2. niet betwist worden, tenzij de aardgasdistributienetgebruiker aangeeft dat de databeheerder een fout heeft gemaakt bij het toepassen van de schattingsmethodieken, beschreven in Art. 4.3.23.

§3. Als de betwiste meterstanden voortkwamen uit een fysieke meteropname door de databeheerder, kan de aardgasdistributienetgebruiker een nieuwe fysieke meteropname aanvragen bij de databeheerder overeenkomstig Art. 3.3.2. §8. Als die meteropname uitwijst dat de betwiste meterstanden niet correct waren, worden de kosten voor die meteropname gedragen door de databeheerder. In dat geval worden de betwiste meterstanden en indien nodig de daaropvolgende meterstanden rechtgezet overeenkomstig Art. 4.3.25.

§4. Als de betwiste meterstanden voortkwamen uit een meteropname door de aardgasdistributienetgebruiker zelf via een meteropnamekaart, wordt aan de aardgasdistributienetgebruiker de mogelijkheid geboden nieuwe (actuele) meterstanden door te geven aan de databeheerder. Als die meteropname uitwijst dat de betwiste meterstanden niet correct waren, worden de betwiste meterstanden en indien nodig de daaropvolgende meterstanden rechtgezet overeenkomstig Art. 4.3.25.

§5. Als de betwiste meterstanden voortkwamen uit een schatting (of correctie) door de databeheerder, met uitzondering van de gevallen vermeld in Art. 3.3.2. waarbij de geschatte meterstand niet meer betwist kan worden, wordt aan de aardgasdistributienetgebruiker de mogelijkheid geboden nieuwe (actuele) meterstanden door te geven aan de databeheerder. Als die meteropname uitwijst dat de betwiste meterstanden niet correct waren, worden de betwiste meterstanden en indien nodig de daaropvolgende meterstanden rechtgezet overeenkomstig Art. 4.3.25.

§6. Als de betwiste meterstanden voortkwamen uit een schatting of correctie door de databeheerder en de aardgasdistributienetgebruiker aangeeft dat de databeheerder een fout heeft gemaakt bij het toepassen van de schattingsprincipes, onderzoekt de databeheerder binnen tien werkdagen of hij een fout heeft gemaakt bij het toepassen van de schattingsmethodieken. Als dit onderzoek uitwijst dat de betwiste meterstanden niet correct waren, herschat de databeheerder de betwiste meterstanden en worden de betwiste meterstanden en indien nodig de daaropvolgende meterstanden rechtgezet overeenkomstig Art. 4.3.25.

Art. 4.3.28.

(ex art. V.3.11.4)

§1. Wanneer een databeheerder overgaat tot een rechtzetting van afgenomen, geïnjecteerde energiehoeveelheden voor een toegangspunt of de inbreng van afgenomen, geïnjecteerde energiehoeveelheden voor een toegangspunt waarvoor in het verleden geen energiehoeveelheden beschikbaar waren (spontaan, op vraag van een toegangshouder of een aardgasdistributienetgebruiker) moet hij zich houden aan volgende voorwaarden:

1° De tijdspanne waarvoor de rechtzetting of inbreng kan, behoudens kwade trouw, maximaal plaatsvinden is:

- o voor toegangspunten met een jaarlijkse opnamefrequentie voor facturatie:
 - vanaf de eerste dag van de laatste 2 periodieke meteropnameperiodes
 - tot aan de dag van de gevalideerde meteropname die aanleiding gaf tot de rechtzetting
 - met de beperking dat de periode van de rechtzetting of inbreng ten vroegste kan aanvangen op de eerste dag van de maand volgend op de 2 maanden die volgen op de maand van de eindreconciliatie, die geldt op het moment van de rechtzetting.
 - eventuele tussenliggende meteropnames vormen hierop geen uitzondering.

- o voor toegangspunten met een maandelijkse opnamefrequentie voor facturatie: de laatste 24 volledig opgenomen maanden.
- o voor continu gemeten toegangspunten: voor de elementaire meetgegevens die overeenstemmen met de laatste 24 volledig opgenomen maanden.

2° Voor een toegangspunt zet de databeheerder de in het verleden ontbrekende, geschatte of foutief toegewezen energiehoeveelheden als volgt recht: De databeheerder verdeelt de nieuwe energiehoeveelheid over de periode tijdens dewelke deze energiehoeveelheid werd verbruikt of geïnjecteerd en dit volgens de schattingsregels zoals bepaald in Onderafdeling 4. — Schattingen. Voor de rechtzetting weerhoudt hij het aandeel uit deze verdeling van de tijdsperiode van de rechtzetting zoals bepaald volgens 1°. ;

3° De tarieven die gehanteerd worden voor de facturatie van de rechtzetting of inbreng van deze energiehoeveelheden zijn de tarieven die gehanteerd werden in de verbruiks- of injectieperiode waarvan de energiehoeveelheden rechtgezet of ingebracht worden;

4° Deze rechtzetting of inbreng van energiehoeveelheden sluit evenwel de mogelijkheid tot een gemeenschappelijke schadevergoeding niet uit.

§2. De voorwaarden bepaald in §1 gelden ook voor de toegangshouder(s) die deze rechtzetting zal/zullen factureren aan de aardgasdistributienetgebruiker.

§3. De voorwaarden bepaald in §1 gelden ook voor rechtzetting of inbreng van gegevens andere dan energiehoeveelheden die door de databeheerder aan een toegangshouder worden bezorgd in het kader van de facturatie van een energiecontract door een aardgasdistributienetgebruiker.

§4. In afwijking van §1, 1° wordt in ieder geval de rechtzetting van energiehoeveelheden niet beperkt tot de laatste 2 periodieke meteropnameperiodes voor toegangspunten met een jaarlijkse opnamefrequentie voor facturatie of tot de laatste 24 opnamemaanden voor toegangspunten met een maandelijkse opnamefrequentie voor facturatie als het gaat om een rechtzetting die het gevolg is van een foutieve registratie door de databeheerder van gegevens met betrekking tot een toegangspunt in het toegangsregister, als deze rechtzetting in het voordeel van de aardgasdistributienetgebruiker is. In deze gevallen wordt de rechtzettingstermijn beperkt tot 5 jaar, te rekenen vanaf het moment dat de databeheerder of de toegangshouder kennis heeft genomen van de foutieve registratie in het toegangsregister.

§5. Een aardgasdistributienetgebruiker kan een rechtzetting betwisten bij de databeheerder of via zijn toegangshouder bij de databeheerder tot twee jaar na ontvangst van de factuur die de rechtzetting vermeldt.

Afdeling 4. — Processen gekoppeld aan de toewijzing van afgenomen, geïnjecteerde, verbruikte en geproduceerde hoeveelheden gas

Onderafdeling 1. — Allocatie

Art. 4.3.29.

(ex art. V.3.6.4)

§1. Op basis van de geïnjecteerde hoeveelheid gas op het aardgasdistributienet die geregistreerd werd door een meetinrichting, de uitgewisselde hoeveelheid gas met andere netten, de berekende gebruiksprofielen en de gemeten gebruiksprofielen wordt per aardgasdistributienetbeheerder en per GOS en per elementaire periode zoals bepaald in Art. 3.1.2 §2 het residu berekend. Dat residu wordt pro rata toegekend aan de toegangshouders en hun respectievelijke bevrachters voor de toegangspunten met geschatte verbruiken. De VREG legt de gedetailleerde beschrijving van de methodiek van de allocatie vast.

§2. De databeheerder is verantwoordelijk voor de tijdige uitvoering van de allocatieberekening over de toegangspunten in het aardgasdistributienet. Die berekeningen worden maandelijks uitgevoerd op basis van de historiek van het toegangsregister over de voorgaande maand die op dat moment bekend is, op voorwaarde dat alle processen op het toegangsregister correct uitgevoerd werden of worden door de databeheerder.

§3. Op basis van de resultaten van de allocatie verdeelt de databeheerder de energie die geïnjecteerd en afgenomen werd door netgebruikers over de toegangshouders en hun bevrachters per elementaire periode zoals bepaald in Art. 3.1.2 §2.

§4. De resultaten van de allocatie voor een bepaalde maand zijn definitief ten laatste op de eerste werkdag van de zesde maand die volgt op die maand.

Art. 4.3.30.

(ex art. V.3.6.5)

§1. In afwijking van Art. 4.3.29. §1 wordt, als er verschillende aardgasdistributienetten door hetzelfde GOS gevoed worden, het residu gezamenlijk berekend voor het geheel van de toegangspunten die deel uitmaken van het GOS, op basis van de geïnjecteerde hoeveelheid gas op het GOS, de berekende verbruiksprofielen en de gemeten verbruiksprofielen, per elementaire periode. Men berekent per elementaire periode de residufactor voor het GOS.

§2. In afwijking van Art. 4.3.29. §3, voert elke betrokken databeheerder op basis van de residufactor, die afgeleid is uit het residu, bepaald in Art. 4.3.30. §1, de allocatieberekening uit voor het totaal van de toegangspunten van het GOS die behoren tot zijn aardgasdistributienet, waarbij het aldus verkregen residu pro rata aan de leveranciers en bevrachters wordt toegekend voor de toegangspunten met geschatte verbruiken. Op basis van de resultaten van de allocatie verdeelt de aardgasdistributienetbeheerder de energie die geleverd werd aan afnemers per GOS over de leveranciers en bevrachters per elementaire periode.

Art . 4.3.30/1

(IV.2.1.3. §4-§5) – Maandelijks momentopname van het toegangsregister

§1. De databeheerder maakt maandelijks een momentopname van het toegangsregister zodat de overeenstemming van de informatie in het toegangsregister en de informatie in de bestanden van de toegangshouders gecontroleerd kan worden. De gegevens die hij daarbij vastlegt en het moment waarop hij dat doet, worden in onderling overleg tussen toegangshouders en de databeheerder bepaald en beschreven in de UMIG.

§2. De toegangshouder maakt een momentopname van zijn bestand zodat de overeenstemming van de informatie in het toegangsregister van de databeheerder en de informatie in het bestand van de toegangshouder gecontroleerd kan worden. De gegevens die hij daarbij vastlegt en het moment waarop hij dat doet, worden in onderling overleg tussen toegangshouders en de databeheerder bepaald en beschreven in de UMIG.

Art. 4.3.31. – Provisionele allocatie
(nieuw)

De databeheerder verstuurt dagelijks een schatting van de maandelijkse allocatievolumes naar de toegangshouders en hun bevrachters. Dit proces wordt provisionele allocatie genoemd en loopt van ten vroegste 5 kalenderdagen na het aanvangen van een bepaalde maand tot maximaal 10 werkdagen na het verstrijken van die bepaalde maand. Deze dagelijkse iteratieve schatting is indicatief en niet bestemd als definitief allocatieresultaat.

Onderafdeling 2. – Reconciliatie

Art. 4.3.32.
(ex art. V.3.6.6)

§1. De verdeling van de energie over de toegangshouders en hun bevrachter die verkregen wordt door de allocatie, beschreven in Art. 4.3.29, moet op maandelijkse basis gecorrigeerd worden op basis van de werkelijk gemeten afnames of injecties op de toegangspunten. De VREG legt de gedetailleerde beschrijving van de methodiek van de reconciliatie vast.

§2. De databeheerder is verantwoordelijk voor de uitvoering van de reconciliatieberekening over de toegangspunten in het aardgasdistributienet. De berekeningen voor een maand en de vijftien voorgaande maanden worden maandelijks en voor de eerste keer zes maand na deze maand uitgevoerd op basis van de historiek van het toegangsregister over de voorgaande maanden.

§3. Bij de eindreconciliatie van een maand wordt de restterm van die maand vastgesteld. Die restterm komt voor rekening van de aardgasdistributienetbeheerder. De VREG legt de gedetailleerde beschrijving van de methodiek van de eindreconciliatie vast.

§4. De databeheerder is verantwoordelijk voor de uitvoering van de eindreconciliatieberekening over de toegangspunten in het aardgasdistributienet. De voorlopige berekeningen worden uiterlijk 32 maanden na de betrokken maand uitgevoerd op basis van de historiek van het toegangsregister over die maanden. De definitieve berekeningen worden uiterlijk 37 maanden na de betrokken maand uitgevoerd op basis van de historiek van het toegangsregister over die maanden.

§5. De aardgasdistributienetbeheerders en de toegangshouders op hun aardgasdistributienetten, van zodra ze markttoegang krijgen, nemen deel aan de financiële afhandeling voor de betrokken maand die volgt uit de berekeningen vermeld in §3 en §4.

§6. De aardgasdistributienetbeheerders en de toegangshouders stellen gezamenlijk een partij aan die instaat voor de uitvoering van de financiële afhandeling vermeld in §5.

Afdeling 5. — Processen gekoppeld aan het ter beschikking stellen van meetgegevens ten behoeve van facturatie in het kader van een energiecontract

Art. 4.3.33.

(ex art. V.3.11.5)

Hoewel in het markttoegangscontract voorzien wordt in een mogelijkheid tot forfaitaire schadeloosstelling ten aanzien van de toegangshouder voor de niet-naleving van zijn verplichting inzake het verstrekken van gegevens, is de databeheerder niet ontslaan van zijn verplichting om die gegevens alsnog onverwijld te bezorgen aan de toegangshouder zodra hij erover beschikt.

Onderafdeling 1. — Ter beschikking te stellen meetgegevens bij gemeten gebruiksprofielen

Art. 4.3.34.

(ex art. V.3.8.1)

§1. De databeheerder stelt aan de toegangshouder en de vervoeronderneming zo vlug mogelijk en uiterlijk binnen het uur volgend op het uur van afname de niet-gevalideerde meetgegevens van de elementaire periode(s) in kwestie zoals bepaald in Art. 3.1.2 §2 per toegangspunt ter beschikking voor de toegangspunten waarop hij energie levert of injecteert en die voorzien zijn van een tele-opname.

§2. De databeheerder stelt aan de toegangshouder maandelijks uiterlijk op de tiende werkdag van de volgende maand, de gevalideerde meetgegevens per elementaire periode zoals bepaald in Art. 3.1.2 §2 voor alle toegangspunten ter beschikking, en deelt de gegevens gelijktijdig mee aan de vervoeronderneming.

§3. Gevalideerde meetgegevens die geschat werden op basis van de procedures, vermeld in Art. 4.3.15 §2, zijn voorzien van een herkenningsticket.

Art. 4.3.35.

(ex art. V.3.8.2)

Op verzoek van toegangshouder kan de databeheerder meetgegevens van een toegangspunt met verschillende fysieke meetpunten, ook uitgesplitst ter beschikking stellen van de aanvrager. De betrokkene richt zich daarvoor tot de databeheerder, die op basis van objectieve en niet-discriminerende criteria de aanvraag evalueert en de daaruit voortkomende taken uitvoert. De daaraan verbonden kosten worden door de aanvrager gedragen.

Art. 4.3.36.

(ex art. V.3.8.3)

§1. De databeheerder stelt aan de bevrachter zo vlug mogelijk en uiterlijk binnen het uur volgend op het uur van afname de niet-gevalideerde meetgegevens van de elementaire periode in kwestie zoals bepaald in Art. 3.1.2 §2 in geaggregeerde vorm per toegangshouder en per GOS ter beschikking.

§2. De databeheerder stelt aan de bevrachter maandelijks de gevalideerde meetgegevens in geaggregeerde vorm per toegangshouder en per GOS ter beschikking, uiterlijk op de tiende werkdag van de volgende maand.

Art. 4.3.37.

(ex art. V.3.8.4)

De databeheerder motiveert, indien van toepassing, de aanpassingen en correcties die op basis van Art. 4.3.14. en Art. 4.3.15. werden aangebracht.

Art. 4.3.38.

(ex art. V.3.8.5)

Op verzoek van de toegangshouder of de bevrachter kan de databeheerder de meetgegevens, al dan niet gevalideerd, met een grotere frequentie dan vermeld in Art. 4.3.34. ter beschikking stellen. De betrokkene richt zich daarvoor tot de databeheerder, die op basis van objectieve en niet-discriminerende criteria de aanvraag evalueert en de daaruit voortkomende taken uitvoert. De daaraan verbonden kosten worden door de aanvrager gedragen.

Art. 4.3.39.

(ex art. V.3.8.6)

Na ontvangst van de meetgegevens voor een toegangspunt moet de leverancier, in geval van wissel van aardgasdistributienetgebruiker, wissel van toegangshouder of gecombineerde wissel, rechtzetting van energiehoeveelheden, buitendienststelling van het toegangspunt of vervanging van de meter, binnen een termijn van zes weken een factuur opmaken gebaseerd op de meetgegevens zoals doorgegeven door de databeheerder en deze overmaken aan de aardgasdistributienetgebruiker.

Onderafdeling 2. — Ter beschikking te stellen meet-, allocatie- en reconciliatiegegevens bij berekende gebruiksprofielen

Art. 4.3.40.

(ex art. V.3.9.1)

§1. De databeheerder stelt aan de toegangshouder gevalideerde meetgegevens ter beschikking voor de toegangspunten waarop hij als toegangshouder geregistreerd is en die een maandelijkse opnamefrequentie voor facturatie hebben. Die gegevens moeten worden meegedeeld voor alle toegangspunten uiterlijk op de tiende werkdag van deze maand. De databeheerder moet steeds de datum van de meteropname van de toegangspunten vermelden. Gevalideerde meetgegevens die geschat werden op basis van de procedures, vermeld in Art. 4.3.15 §3, zijn voorzien van een herkenningstag.

§2. De databeheerder stelt aan de toegangshouder gevalideerde meetgegevens ter beschikking voor de toegangspunten waarop hij als toegangshouder geregistreerd is en die een jaarlijkse opnamefrequentie voor facturatie hebben. Die gegevens moeten worden meegedeeld voor alle toegangspunten uiterlijk op de tiende werkdag na de meteropname. De databeheerder moet steeds de datum van de meteropname vermelden. Als bij het valideren van de meetgegevens blijkt dat een fysieke meteropname vereist is, gelden de vermelde termijnen vanaf de dag van deze extra

meteropname. Gevalideerde meetgegevens die geschat werden op basis van de procedures, vermeld in Art. 4.3.15 §3, zijn voorzien van een herkenningstag.

Art. 4.3.41.

(ex art. V.3.9.2)

Op verzoek van de toegangshouder kan de databeheerder meetgegevens van een toegangspunt met verschillende fysieke meetpunten, ook uitgesplitst ter beschikking stellen van de aanvrager. De betrokkene richt zich daarvoor tot de databeheerder, die op basis van objectieve en niet-discriminerende criteria de aanvraag evalueert en de daaruit voortkomende taken uitvoert. De daaraan verbonden kosten worden door de aanvrager gedragen.

Art. 4.3.42.

(ex art. V.3.9.3)

§1. De aardgasdistributienetbeheerder stelt uiterlijk dertig werkdagen na de volgende maand de allocatiegegevens op basis van de elementaire periode zoals bepaald in Art. 3.1.2 §2 van de maand ter beschikking van de toegangshouder voor de toegangspunten zonder registratie van het gebruiksprofiel waarop hij als toegangshouder geregistreerd is.

§2. Die allocatiegegevens omvatten, naast het aan de toegangshouder toegekende totaal per uur van de energiehoeveelheden op toegangspunten van zowel gemeten als berekende gebruiksprofielen voor de betrokken maand, ook minstens volgende opsplitsing:

- de energiehoeveelheden afname of injectie op toegangspunten met een berekend gebruiksprofiel, gesommeerd over de toegangspunten in kwestie;
- de energiehoeveelheden afname of injectie op toegangspunten met een gemeten gebruiksprofiel, gesommeerd over de toegangspunten in kwestie;

Art. 4.3.43.

(ex Artikel V.3.9.4)

§1. De databeheerder stelt uiterlijk dertig werkdagen na de volgende maand aan de bevrachter de allocatiegegevens op basis van de elementaire periode zoals bepaald in Art. 3.1.2 §2 van de maand ter beschikking in geaggregeerde vorm per toegangshouder en per GOS.

§2. Die allocatiegegevens omvatten naast, het aan elke toegangshouder toegekende totaal per uur van de energiehoeveelheden op toegangspunten van zowel gemeten als berekende gebruiksprofielen voor de betrokken maand, ook minstens volgende opsplitsing:

- de energiehoeveelheden afname of injectie op toegangspunten met een berekend gebruiksprofiel, gesommeerd over de toegangspunten in kwestie;
- de energiehoeveelheden afname of injectie op toegangspunten met een gemeten gebruiksprofiel, gesommeerd over de toegangspunten in kwestie.

Art. 4.3.44.

(ex art. V.3.9.5)

§1. De databeheerder stelt uiterlijk dertig werkdagen na de volgende maand aan de vervoeronderneming de allocatiegegevens op basis van de elementaire periode zoals bepaald in Art. 3.1.2 §2 van de maand ter beschikking in geaggregeerde vorm per bevrachter en per GOS.

§2. Die allocatiegegevens omvatten, naast het aan elke bevrachter toegekende totaal per uur van de energiehoeveelheden op toegangspunten van zowel gemeten als berekende gebruiksprofielen voor de betrokken maand, ook minstens volgende opsplitsing:

- de energiehoeveelheden afname of injectie op toegangspunten met een berekend gebruiksprofiel, gesommeerd over de toegangspunten in kwestie;
- de energiehoeveelheden afname of injectie op toegangspunten met een gemeten gebruiksprofiel, gesommeerd over de toegangspunten in kwestie;

Art. 4.3.45.

(ex art. V.3.9.6)

§1. Uiterlijk op de laatste dag van de zesde maand na de maand, stelt de databeheerder de reconciliatiegegevens van die maand en de vorige 15 maanden ter beschikking van de toegangshouder.

§2. De aardgasdistributienetbeheerder die niet verantwoordelijk is voor het beheer van een GOS, stelt de gegevens, vermeld in §1, ter beschikking van de aardgasdistributienetbeheerder die verantwoordelijk is voor het beheer van het GOS. De betrokken databeheerders bepalen in onderling overleg de procedure van de gegevensuitwisseling, rekening houdend met de timing, vermeld in §1.

Art. 4.3.46.

(ex art. V.3.9.7)

§1. Uiterlijk op de laatste dag van de 32ste maand na de maand, stelt de databeheerder de voorlopige eindreconciliatiegegevens van die maand ter beschikking van de toegangshouder.

§2. Uiterlijk op de laatste dag van de 37ste maand na de maand, stelt de databeheerder de definitieve eindreconciliatiegegevens van die maand ter beschikking van de toegangshouder.

§3. De databeheerder stelt ten laatste op het moment van het overmaken van de gegevens vermeld in Art. 4.3.45 en Art. 4.3.46 §1 en §2 (reconciliatiegegevens) een momentopname van de gegevens die gediend hebben voor de respectieve berekeningen ter beschikking van de toegangshouder. De gegevens die hij hierbij vastlegt en het moment waarop hij dat doet, worden in onderling overleg tussen toegangshouders en databeheerders bepaald en beschreven in de UMIG, alsook het moment wanneer, het formaat waarin en de drager waarop die gegevens ter beschikking gesteld worden van de toegangshouder. Bij gebrek aan een gemeenschappelijk bepaalde beschrijving legt de VREG de voorwaarden op van het vastleggen van gegevens alsook het moment wanneer, het formaat waarin en de drager waarop die gegevens ter beschikking gesteld worden.

Art. 4.3.47.

(ex art. V.3.9.8)

De databeheerder stelt minstens eenmaal per maand uiterlijk drie werkdagen voor het einde van de maand de totalen van standaard jaar- en maandverbruiken van die dag per geaggregeerd ontvangstation, per profielcategorie en per bevrachter ter beschikking van de vervoeronderneming. Hij deelt de gegevens op hetzelfde ogenblik, opgesplitst per bevrachter en per leverancier, aan de desbetreffende bevrachter mee.

Art. 4.3.48.

(ex art. V.3.9.9)

Na ontvangst van de meetgegevens voor een toegangspunt moet de toegangshouder, in geval van een periodieke meteropname, een wissel van aardgasdistributienetgebruiker, wissel van toegangshouder of gecombineerde wissel, rechtzetting van energiehoeveelheden, uitdienstname van het toegangspunt of een vervanging van een meter die onderdeel uitmaakt van de meetinrichting en waarvan de meetgegevens worden gebruikt in het kader van de facturatie van een energiecontract, binnen een termijn van zes weken een factuur opmaken, gebaseerd op de meetgegevens zoals doorgegeven door de databeheerder, en deze overmaken aan de aardgasdistributienetgebruiker.

Onderafdeling 3 — Ter beschikking stelling van historische verbruiksgegevens voor facturatie

Art. 4.3.49.

(ex art. V.3.10.1)

§1. Als een aardgasdistributienetgebruiker verandert van toegangshouder, worden de beschikbare historische verbruiksgegevens op maand- of jaarbasis gratis ter beschikking gesteld van de nieuwe toegangshouder. De aanvraag voor de wissel van toegangshouder geldt gelijktijdig als een aanvraag tot het ter beschikking stellen van de historische verbruiksgegevens.

§2. De maandelijkse verbruiksgegevens van de laatste drie jaar voor toegangspunten met registratie van het gebruiksprofiel en/of maandelijkse opnamefrequentie voor facturatie, en de jaarlijkse verbruiksgegevens van de laatste drie jaar voor de toegangspunten met jaarlijkse opnamefrequentie voor facturatie voor zover de betrokken aardgasdistributienetgebruiker op hetzelfde toegangspunt actief was in de referentieperiode en voor zover de gegevens beschikbaar zijn, worden doorgestuurd door de databeheerder naar de nieuwe toegangshouder, uiterlijk vijftien werkdagen na de datum waarop de wissel van toegangshouder ingaat. De inhoud en samenstelling van dat bericht worden beschreven in de UMIG.

§3. In afwijking van §2 en **Fout! Verwijzingsbron niet gevonden.** kan de databeheerder een ander protocol gebruiken als het aardgasdistributienet gekoppeld is aan een ander vervoersnet dan een Belgisch vervoersnet.

Onderafdeling 4 — Ter beschikking stelling van informatieve verbruiksgegevens voor het verstrekken van verbruiksgegevens

Art. 4.3.49/1

(nieuw)

De databeheerder verstrekt de nodige meetgegevens van een aardgasdistributienetgebruiker bedoeld als basis voor het verstrekken van verbruiksgegevens conform het Energiebesluit, aan zijn toegangshouder voor zover deze meetgegevens beschikbaar zijn.

Afdeling 6. — Processen gekoppeld aan de nettariëfacturatie

Art. 4.3.50.

(ex art. IV.4.5.1)

De databeheerder stelt gelijktijdig met de aanrekening van het gebruik van het aardgasdistributienet door de distributienetbeheerder, een elektronisch bestand ter beschikking van de toegangshouder. In dat bestand wordt, per toegangspunt, de gedetailleerde berekening van de kosten opgenomen voor het gebruik van het aardgasdistributienet en de daarvoor gebruikte gegevens, voor de periode waarop de aanrekening betrekking heeft en waarin de toegangshouder geregistreerd stond op het toegangspunt.

Art. 4.3.51.

(ex art. IV.4.5.2)

De gegevens in dat bestand moeten de toegangshouder in staat stellen om zonder aanvullende informatie, de berekening van de aangerekende kosten te controleren.

Art. 4.3.52.

(ex art. IV.4.5.3)

De gegevens die in dat bestand worden opgenomen, worden in onderling overleg tussen toegangshouders, aardgasdistributienetbeheerders en de databeheerder bepaald en beschreven in de UMIG, alsook het moment wanneer, het formaat waarin en de drager waarop die gegevens ter beschikking gesteld worden. Bij gebrek aan een gemeenschappelijk bepaalde beschrijving legt de VREG de gegevens in dat bestand op alsook het moment wanneer, het formaat waarin en de drager waarop die bestanden ter beschikking gesteld worden.

TITEL V. — DATACODE

De datacode (Titel V) bevat de bepalingen met betrekking tot:

- het verstrekken van meetgegevens voor informatieve doeleinden;
- de registratie van gegevens;
- datatoegang;
- inzage door de netgebruiker in zijn gegevens via de databeheerder.

HOOFDSTUK I. Meetgegevens voor informatieve doeleinden

Art. 5.1.1.

(nieuw)

Een meetgegeven wordt gebruikt voor informatieve doeleinden wanneer het gebruikt wordt voor andere doeleinden dan het verstrekken van verbruiksgegevens of de toewijzing van energiehoeveelheden voor facturatie in het kader van een energiecontract of toewijzing van energiehoeveelheden in kader van allocatie, reconciliatie of evenwicht op het net.

Art. 5.1.2.

(nieuw)

§1. Het validatieproces van meetgegevens die enkel worden gebruikt voor informatieve doeleinden beperkt zich tot een automatische validatie zonder bijkomende verificaties.

§2. De databeheerder publiceert een gedetailleerde beschrijving van de methodiek van de validatie.

Art. 5.1.3.

(nieuw)

De meetgegevens die enkel worden gebruikt voor informatieve doeleinden worden niet gecorrigeerd. De netgebruiker kan zijn meetgegevens die ook gebruikt zijn voor facturatie in het kader van een energiecontract, met inachtnaam van de periode gespecificeerd in Art. 4.3.28, wel bij de databeheerder betwisten, indien de aanvraag hiervan via zijn toegangshouder verloopt.

HOOFDSTUK II. Registratie van gegevens

Afdeling 1. – Toekenning van datadienstenpunten

Art. 5.2.1– Koppeling van datadienstenpunt(en) aan het toegangspunt
(nieuw – naar analogie met Art 4.1.1. en Art 4.1.2.)

Aan een toegangspunt kunnen één of meerdere datadienstenpunten worden gekoppeld.

Afdeling 2. – Registratie

Art. 5.2.2. – Doel van de registratie (nieuw – naar analogie met Art. 4.1.3)

§1. De databeheerder registreert elke uitwisseling van meetgegevens voor informatieve doeleinden die verloopt via zijn systemen in het toegangsregister.

§2 Deze registratie heeft tot doel de gemandateerde derde partijen te registreren en toegang tot data van de netgebruiker op zijn vraag te verlenen. Dat houdt onder meer het volgende in:

- derde partijen actief op de datadienstenpunten kunnen geregistreerd en gevolgd worden;
- de op basis van de op de toegangspunten geregistreerde meetgegevens in het kader van een energiecontract, verbonden aan de afgenomen of geïnjecteerde hoeveelheden gas, kunnen ter beschikking worden gesteld mits mandaat van de netgebruiker.

Art. 5.2.3. – Inhoud van het toegangsregister (nieuw – naar analogie met Art 4.1.5)

Onverminderd Art 4.1.5 §1 i worden volgende gegevens over de datatoegang in het toegangsregister opgenomen:

- informatie over de data-uitwisseling, per datadienstenpunt:
 - de identificatie (EAN met bijvoegsel) van de aan het toegangspunt gekoppelde datadienstenpunten;
 - de partijen die als gemandateerde derde partij zijn aangewezen;
 - gegevens met betrekking tot het mandaat;
 - gegevens met betrekking tot de informatie die werd opgevraagd;
 - de start- en einddatum van het verkrijgen van datatoegang door een derde partij op het datadienstenpunt;
 - het tijdstip waarop en de periode waarover gegevens worden opgevraagd.

HOOFDSTUK III. Datatoegang

Afdeling 1. – Algemeen

Art. 5.3.1. – Geautomatiseerde en niet geautomatiseerde datatoegang (nieuw)

§1. De databeheerder maakt geautomatiseerde en niet geautomatiseerde uitwisseling van meetgegevens voor informatieve doeleinden op datadienstenpunten mogelijk voor derde partijen die beschikken over een mandaat netgebruiker.

§2 Het verkrijgen van geautomatiseerde datatoegang verloopt conform de bepalingen opgenomen in afdeling 2 en de uitwisseling gebeurt volgens de wijze beschreven in de UMIG TPDA.

§3 De databeheerder controleert of de derde partijen die toegang vragen tot meetgegevens voor informatieve doeleinden beschikken over de geldige mandaten.

§4 De databeheerder informeert de netgebruiker over de derde partijen die toegang hebben verkregen tot zijn meetgegevens voor informatieve doeleinden.

Art. 5.3.2. - Toegangsaanvraag

(nieuw – naar analogie met Art. 4.2.4.)

§1. Om datatoegang te verkrijgen moet een toegangsaanvraag bij de databeheerder worden ingediend.

§2. Een aanvraag voor datatoegang wordt ingediend volgens de datatoegangsprocedure bepaald door de databeheerder. Het toegangsaanvraagformulier wordt door de databeheerder beschikbaar gesteld.

Art. 5.3.3. – Beschikbare meetgegevens

(nieuw – naar analogie met Art. 4.2.2.Art 4.2.12.)

De beschikbare meetgegevens op een datadienstenpunt worden bepaald door de mogelijke combinaties van meetgegevens gemeten door de aanwezige meetinrichting.

Afdeling 2. – Geautomatiseerde datatoegang

Onderafdeling 1 – Verkrijgen van geautomatiseerde datatoegang

Datatoegangsvoorwaarden

Art. 5.3.5

(nieuw – naar analogie met Art. 4.2.2.)

Met behoud van de toepassing van de bepalingen van dit reglement, worden nadere voorwaarden voor het op een geautomatiseerde en gestructureerde wijze verkrijgen van meetgegevens voor informatieve doeleinden opgenomen in het datadienstencontract.

Art. 5.3.6. – Verklaringen en garanties van de derde partij in het kader van datatoegang

(nieuw – naar analogie met Art. 4.2.3.)

§1. De derde partij verklaart en garandeert ten opzichte van de databeheerder dat hij handelt op basis van een mandaat van de netgebruiker

§2. De derde partij waarschuwt de databeheerder onmiddellijk wanneer dit mandaat vervalt.

Datatoegangsprocedure

Art. 5.3.7

(nieuw – naar analogie met Art. 4.2.4.)

. – Inhoud van de aanvraag voor geautomatiseerde datatoegang

Een aanvraag voor geautomatiseerde datatoegang omvat minstens de volgende elementen:

- de identiteit en contactgegevens van de aanvrager (naam, adres, ondernemingsnummer, GLN,...) ;
- de ingangsdatum waarop geautomatiseerde datatoegang wordt aangevraagd.

Art. 5.3.8

(nieuw – naar analogie met Art. 4.2.6.)

De databeheerder gaat na of de aanvraag volledig is. Als de aanvraag niet volledig is, meldt hij aan de aanvrager uiterlijk één maand na ontvangst van de aanvraag welke elementen er ontbreken.

Art. 5.3.9

(nieuw – naar analogie met Art. 4.2.7.)

De databeheerder gaat na of de aanvrager voldoet aan de toegangsvoorwaarden zoals bepaald in het datadienstencontract.

Art. 5.3.10

(naar analogie met Art. 4.2.8.)

§1. Als de aanvraag niet wordt goedgekeurd, meldt de databeheerder aan de aanvrager uiterlijk één maand na ontvangst van de volledige aanvraag welke voorwaarden niet zijn vervuld. Tevens wordt melding gemaakt van de bemiddelings- en beslechtingszaak van de VREG in geschillen met de databeheerder conform artikelen 3.1.4/2 en 3.1.4/3 van het Energiedecreet.

§2. Als de aanvraag voor geautomatiseerde datatoegang wordt goedgekeurd door de databeheerder, verkrijgt de aanvrager datatoegang na ondertekening van het door de VREG goedgekeurde datatoegangscontract.

Datatoegangscontract

Art. 5.3.11

(nieuw – naar analogie met Art. 4.2.)

Om geautomatiseerde datatoegang te verkrijgen moet de derde partij een datatoegangscontract afsluiten met de databeheerder.

Art. 5.3.12– Inhoud datatoegangscontract

(nieuw – naar analogie met Art. 4.2.10.)

Het datatoegangscontractt bevat, naast verwijzingen naar dit Reglement, onder meer de volgende elementen:

- 1° de wederzijdse rechten en plichten;
- 2° de aansprakelijkheidsregeling;
- 3° de betalingsvoorwaarden;
- 4° de noodzaak tot certificatie;

5° eisen met betrekking tot het noodzakelijke mandaat van de netgebruiker;
6° controle op de mandaten.

Art. 5.3.13. – Dienstencatalogus
(nieuw – naar analogie met Art 4.2.12.)

De databeheerder geeft via de dienstencatalogus een overzicht aan de derde partij van de diensten die hij op een datadienstpuntpunt kan leveren in het kader van datatoegang..

Art. 5.3.14 – Datadienstpuntpuntconfiguratie
(nieuw – naar analogie met Art 4.2.13., Art 4.2.14.en Art 4.2.15.)

De databeheerder maakt de op basis van de aanwezige meetinrichting mogelijke instellingen van de datadienstpuntpuntconfiguratie op het betreffende datadienstpuntpunt via de dienstencatalogus zichtbaar aan de derde partij.

Onderafdeling 2 – Facilitatie van geautomatiseerde datatoegang

Art. 5.3.15. – Proces ter consultatie van gegevens door de derde partij op een toegangspunt en datadienstpuntpunt
)

§1. De databeheerder maakt het voor de derde partij mogelijk om, een combinatie van technische, relationele en meetgegevens over een toegangspunt en datadienstpuntpunt(en) voorafgaandelijk te consulteren met het oog op het aanbieden van zijn diensten en het verkrijgen van het daarvoor noodzakelijke mandaat.

§2. Alvorens een contract aan te bieden kan de derde partij volgende basisinformatie over het toegangspunt raadplegen:

- EAN-code;
- verbruiksadres;
- aardgasdistributienetbeheerder;
- energietype;
 - 4 laatste cijfers van het serienummer van de meter(s).

Deze informatie wordt door de databeheerder enkel ter beschikking gesteld als de aanvrager voldoet aan de voorwaarden opgenomen in het datatoegangscontract.

§3. Nadat de netgebruiker zijn toestemming heeft gegeven, moet de derde partij aanvullende informatie raadplegen om de door de netgebruiker verschaftte gegevens te verifiëren en het mandaat correct te kunnen registreren. Deze aanvullende informatie omvat:

- fysieke status van het toegangspunt;
- gegevens inzake de aanwezigheid van productie (type, datum van indienststelling en capaciteit);

- volledig serienummer van de meter(s);
- aantal meetregisters;
- voor toegangspunten met jaarlijkse meteropname: de opnamemaand;
- mogelijke instellingen van de datadienstenpuntconfiguratie;
- beschikbare diensten op het vlak van datatoegang;

Na het raadplegen van deze informatie moet de derde partij het mandaat registreren. Deze registratie wordt opgevolgd via de monitoring bepaald in Art. 1.3.4., §3.

§4. Wanneer de derde partij beschikt over een geldig mandaat kan hij, naast de gegevens vermeld in §2 en §3, andere binnen het verkregen mandaat beschikbare verbruiksgegevens, relationele gegevens en technische gegevens van het toegangspunt en datadienstenpunt waarop hij actief is consulteren. Een oplijsting van deze beschikbare gegevens is opgenomen in de UMIG TPDA.

Art55.3.16. – Toegang tot de meetgegevens (nieuw)

§1. Nadat de netgebruiker zijn toestemming heeft gegeven en het mandaat bij de databeheerder werd geregistreerd, verleent de databeheerder geautomatiseerde datatoegang tot de betreffende meetgegevens op dat datatoegangspunt. De derde partij kan de datadienstenpuntconfiguratie kiezen uit de in de dienstencatalogus beschikbare instellingen..

§2 De toegang tot de meetgegevens duurt zolang het mandaat van de netgebruiker loopt.

§2. De derde partij kan enkel historische meetgegevens verkrijgen indien de netgebruiker hiervoor specifiek toestemming heeft gegeven.

Art. 5.3.17– Processen gekoppeld aan het ter beschikking stellen van meetgegevens met als doel het aanbod van datadiensten (nieuw)

De opgevraagde meetgegevens moeten door de databeheerder aan de derde partij steeds uiterlijk vijf werkdagen na de aanvraag ter beschikking gesteld worden voor zover de betrokken netgebruiker op hetzelfde toegangspunt actief was in de referentieperiode en voor zover de gegevens beschikbaar zijn.

Afdeling 3. – Einde van de datatoegang

Art. 5.3.18 (nieuw)

§1. De databeheerder beëindigt de datatoegang voor het betrokken datadienstenpunt onmiddellijk wanneer de derde partij

- niet (langer) beschikt over een geldig mandaat van de netgebruiker;
- de netgebruiker verzoekt om de datatoegang stop te zetten.

§2. De databeheerder beëindigt de datatoegang voor alle datadienstenpunten waarop een derde partij geregistreerd is wanneer deze derde partij niet meer voldoet aan de voorwaarden van datatoegang.

§3. Op het moment van een klantenwissel of gecombineerde wissel van klant en toegangshouder op een toegangspunt, beëindigt de databeheerder de toegang tot de meetgegevens op de datadienstenpunten gekoppeld aan hetzelfde toegangspunt.

HOOFDSTUK IV. Inzage door de netgebruiker in zijn gegevens doeleinden

Art. 5.4.1 Aanvraag door de netgebruiker van informatie over het verbruiksverleden (verbruikshistoriek laatste drie jaar)
(ex art. V.3.10.2)

§1. De netgebruiker heeft de mogelijkheid om maximaal een keer per jaar zijn verbruiksgegevens van de laatste drie jaar op eenvoudig verzoek, met opgave van zijn EAN-code, gratis te verkrijgen bij de databeheerder. Hij kan ook inzage krijgen in zijn verbruiksgegevens van de laatste drie jaar via een gemandateerde derde partij of via zijn toegangshouder die deze gegevens weergeeft conform het Energiebesluit.

§2. De opgevraagde informatie over het verbruiksverleden moet door de databeheerder aan de aanvrager ter beschikking gesteld worden uiterlijk vijftien werkdagen na de aanvraag voor zover de betrokken netgebruiker op hetzelfde toegangspunt actief was in de referentieperiode en voor zover de gegevens beschikbaar zijn.

Art. 5.4.2
(ex art. IV.2.1.8, §2 en §3)

§1. De databeheerder stelt binnen vijf werkdagen de EAN-code van het toegangspunt van een aardgasdistributienetgebruiker op basis van zijn naamgegevens, adresgegevens (straatnaam, huisnummer, busnummer, postnummer en gemeente) en meternummer(s) ter beschikking van de aardgasdistributienetgebruiker die erom verzoekt. Dat verzoek kan schriftelijk, via e-mail of via de website van de databeheerder. Het antwoord wordt verstrekt op de manier die de aardgasdistributienetgebruiker verkiest, namelijk per brief, via e-mail of via de website van de databeheerder.

§2. De databeheerder stelt binnen tien werkdagen de adresgegevens (straatnaam, huisnummer, busnummer, postnummer en gemeente) en meternummer van het toegangspunt van een aardgasdistributienetgebruiker op basis van de EAN-code en zijn naamgegevens, ter beschikking van de aardgasdistributienetgebruiker die erom verzoekt. Dat verzoek kan per brief, via e-mail of via de website van de databeheerder. Het antwoord wordt verstrekt op de manier die de aardgasdistributienetgebruiker verkiest, namelijk per brief, via e-mail of via de website van de databeheerder.

HOOFDSTUK V. Toegang tot gegevens door de VREG

Art 5.5.1

(nieuw)

De databeheerder verleent de VREG kosteloos toegang tot gegevens nodig voor de uitoefening van zijn wettelijke taken.

TITEL VI. — SAMENWERKINGSCODE

(gebaseerd op ex art. VI.1.1.1)

De samenwerkingscode bevat de bepalingen betreffende de koppeling tussen het vervoersnet enerzijds, en een aardgasdistributienet anderzijds, en tussen aardgasdistributienetten onderling .

HOOFDSTUK I. Koppelingen van een aardgasdistributienet aan het vervoersnet

Art. 6.1.1.

(ex art. VI.2.1.1)

Een aardgasdistributienet wordt gekoppeld aan een vervoersnet via een ontvangstation. Elk ontvangstation is het voorwerp van een overeenkomst tussen aardgasdistributienetbeheerder en vervoeronderneming en bevat minstens volgende elementen:

- de juridische eigenaar van het station;
- de technische uitbater van het station;
- de geïnstalleerde capaciteit en de voorwaarden om die aan te passen;
- de diensten, geleverd door de betrokken partijen;
- de door de vervoeronderneming ter beschikking gestelde capaciteit en de minimum- en maximumdruk;
- de informatie en de manier van informatie-uitwisseling met betrekking tot de meetgegevens van volume en energie-inhoud per volume-eenheid, en de energie.

Art. 6.1.2.

(ex art. VI.2.1.2)

Elke behoefte aan een nieuw station, en elke versterking of uitbreiding van een bestaand ontvangstation worden gezamenlijk door de aardgasdistributienetbeheerder en de betrokken vervoeronderneming beoordeeld op basis van de zorg voor de optimale ontwikkeling van de betrokken netten, en rekening houdend met de voorrang die moet worden gegeven aan kwalitatieve warmtekrachtkoppelingeninstallaties en productie-installaties van gas uit hernieuwbare energiebronnen.

Art. 6.1.3.

(ex art. VI.2.1.3)

§1. Op verzoek van een aardgasdistributienetbeheerder of van de vervoeronderneming kunnen verschillende fysieke ontvangstations die eenzelfde geïnterconnecteerd aardgasdistributienet voeden, gegroepeerd worden, na overleg en akkoord tussen de aardgasdistributienetbeheerder en de vervoeronderneming, tot een fictief ontvangstation dat “geaggregeerd ontvangstation” genoemd wordt.

§2. Als het gebied dat door een geaggregeerd ontvangstation (GOS) bevoorrad wordt, het gebied van een aardgasdistributienetbeheerder overschrijdt, bepalen de betrokken aardgasdistributienetbeheerders in onderling overleg welke aardgasdistributienetbeheerder als beheerder van het geaggregeerd ontvangstation zal fungeren.

§3. De aardgasdistributienetbeheerders van wie het aardgasdistributienet of een deel ervan door hetzelfde geaggregeerd ontvangstation bevoorrad wordt, blijven verantwoordelijk voor de kwaliteit van hun gegevens en bezorgen de aardgasdistributienetbeheerder die het geaggregeerd ontvangstation beheert, daartoe tijdig alle nodige informatie.

Art. 6.1.4.

(ex art. VI.2.1.4)

De vervoeronderneming en de aardgasdistributienetbeheerder bepalen in onderling overleg hoe en binnen welk tijdschema de informatie met betrekking tot de energie-inhoud per volume-eenheid ter beschikking gesteld wordt.

Art. 6.1.5.

(ex art. VI.2.1.5)

De aardgasdistributienetbeheerder sluit met de vervoeronderneming aan wiens net hij gekoppeld is, een samenwerkingsovereenkomst. Die bepaalt onder meer:

- de respectieve rechten, verplichtingen en verantwoordelijkheden en de procedures met betrekking tot de uitwisseling van meetgegevens
- de uitwisseling van meetgegevens die nodig zijn voor het garanderen van het evenwicht op de netten
- de uitwisseling van gegevens voor het opstellen van het investeringsplan
- alle andere aspecten van de exploitatie die een indirecte of directe invloed kunnen hebben op de veiligheid, de betrouwbaarheid en de efficiëntie van de netten in kwestie, aansluitingen of confidentialiteit van de uitgewisselde gegevens.

Art. 6.1.6.

(ex art. VI.2.1.6)

De afnamen op uurbasis op de toegangspunten worden verondersteld op hetzelfde ogenblik afgenomen te zijn in het ontvangstation.

Art. 6.1.7.

(ex art. VI.2.1.7 en ex art. II.2.2.8)

De aardgasdistributienetbeheerder informeert minstens eenmaal per jaar de vervoeronderneming en de beheerders van de aardgasdistributienetten die met zijn net gekoppeld zijn, over de ontwikkeling van de gegevens, vermeld in Art. 2.1.3. en Art. 2.1.4.

De aardgasdistributienetbeheerders bepalen in onderling overleg de vorm en de inhoud van de gegevens die zij wederzijds moeten uitwisselen voor het opstellen van het investeringsplan, alsook de te respecteren termijnen.

De aardgasdistributienetbeheerder en de vervoeronderneming bepalen in onderling overleg de vorm en de inhoud van de afnamevooruitzichten en van de andere gegevens die zij onderling uitwisselen voor het opstellen van het investeringsplan, alsook de te respecteren termijnen, ze nemen dat op in de samenwerkingsovereenkomst.

Art. 6.1.8.

(ex art. VI.2.1.8)

De databeheerder is verantwoordelijk voor de tijdige uitvoering van de allocatieberekeningen over de toegangspunten in het distributienet evenals het tijdig ter beschikking stellen aan de vervoeronderneming van de allocatieberekeningen op de achterliggende toegangspunten in de met zijn aardgasdistributienet gekoppelde gesloten distributienetten voor aardgas.

HOOFDSTUK II. Koppelingen van aardgasdistributienetten

Art. 6.2.1.

(ex art. VI.3.1.1)

§1. Als aardgasdistributienetbeheerders hun netten met elkaar verbinden, moeten de installaties van dit koppelpunt:

- beantwoorden aan alle wettelijke of reglementaire bepalingen die van toepassing zijn op aardgasdistributieleidingen;
- voorzien zijn van de nodige afsluitorganen en bedieningsmiddelen om de evenwichten op elk van de netten in alle omstandigheden te kunnen handhaven.

§2. Per koppelpunt wordt tussen de betrokken aardgasdistributienetbeheerders een overeenkomst opgesteld die alle nodige operationele bepalingen bevat. Ook met de vervoerondernemingen worden gepaste verbintenissen gemaakt.

Art. 6.2.2.

(ex art. VI.3.1.2)

In geval van onderling verbonden aardgasdistributienetten bepalen de betrokken aardgasdistributienetbeheerders in onderling overleg of een meetinstallatie noodzakelijk is in het koppelpunt, op welke manier de hoeveelheden gasenergie bepaald worden en hoe die gegevens beschikbaar gesteld worden.

Art. 6.2.3.

(ex art. VI.3.1.3)

Als verschillende aardgasdistributienetten vanuit een ontvangstation gevoed worden, wisselen de betrokken aardgasdistributienetbeheerders informatie uit over de afnamevooruitzichten in de toegangspunten in kwestie. Die informatie is noodzakelijk op het niveau van het geaggregeerd ontvangstation.

TITEL VII. — CODE GESLOTEN DISTRIBUTIENETTEN

De Code Gesloten Distributienetten bevat de bepalingen betreffende de koppeling tussen een gesloten distributienet voor aardgas en het net waaraan dit gekoppeld is.

HOOFDSTUK I. Algemene beginselen

Afdeling 1. — Taken en verplichtingen

Art. 7.1.1.

(ex art. I.6.1.1 en art. I.6.1.3)

De beheerder van het gesloten distributienet voert alle taken uit en komt alle verplichtingen na die hem opgelegd worden krachtens de geldende wetgeving en reglementering, in het bijzonder deze die betrekking hebben op de veiligheidsmaatregelen bij de oprichting en de exploitatie van installaties voor de distributie van gas door middel van leidingen.

De bepalingen in de titels I tot VI van dit reglement zijn niet van toepassing op gesloten distributienetten, behalve de definities bepaald in art. 1.1.2 en behalve die specifieke artikelen in dit reglement waarin uitdrukkelijk bepaald is dat zij ook van toepassing zijn op (beheerders van) gesloten distributienetten.

Art. 7.1.2.

(ex art. I.6.1.2)

De beheerder van het gesloten distributienet stelt al wat redelijkerwijs binnen zijn mogelijkheden ligt in het werk om onderbrekingen van de toegang tot zijn net te voorkomen, of indien een onderbreking optreedt, die zo snel mogelijk te verhelpen.

Art. 7.1.3.

(ex art. I.6.1.4)

De beheerder van het gesloten distributienet is voor zijn net verantwoordelijk voor de opmaak van voorschriften, procedures, modelcontracten en formulieren. Hij maakt ze bekend aan een achterliggende netgebruiker, producent, leverancier, bevrachter of de VREG indien deze er om verzoekt.

Art. 7.1.4.

(ex art. I.6.3.1)

Met inachtnaam van de wettelijke en reglementaire bepalingen moet de beheerder van een gesloten distributienet technische en organisatorische maatregelen uitwerken met betrekking tot de met andere partijen uit te wisselen gegevens met het oog op het waarborgen van de.

Afdeling 2. — Noodsituatie

Art. 7.1.5.

(deel ex art. I.5.3.1)

§1. De beheerder van het gesloten distributienet is bevoegd alle handelingen te stellen die hij nodig acht met het oog op de veiligheid en de betrouwbaarheid van zijn net in geval van een noodsituatie als vermeld in **Art. 1.5.1.**

§2. De handelingen die de beheerder van het gesloten distributienet bij een noodsituatie oplegt met betrekking tot de aardgasinstallaties aangesloten op zijn net, verbinden alle betrokken personen.

§3. Als een noodsituatie gelijktijdig betrekking heeft op het aardgasdistributienet of het vervoersnet enerzijds en het gesloten distributienet, moeten de maatregelen tussen de beheerders van deze netten onderling worden gecoördineerd.

§4. De handelingen van de beheerder van het gesloten distributienet volgens §1 zijn in overeenstemming met deze die werden of worden uitgevoerd door de beheerder van het gekoppelde aardgasdistributienet of vervoersnet.

Afdeling 3. — Behandeling van gegevens

Art. 7.1.6.

(ex art. V.4.1.2)

De achterliggende netgebruiker heeft altijd toegang tot de de technische en relationele gegevens en meetgegevens gerelateerd aan zijn aansluiting.

HOOFDSTUK II. Net

Dit hoofdstuk bevat de voorschriften met betrekking tot

- de aansluiting op het net;
- de toegang tot het net;
- de wederzijdse rechten en plichten van de netbeheerder en de achterliggende netgebruiker.

Afdeling 1. — Aansluiting op het net

Art. 7.2.1

(ex art. III.8.1.1)

De beheerder van het gesloten distributienet voor aardgas voorziet:

- in een eigen procedure voor het verwerken en uitvoeren van aanvragen voor aansluiting op het gesloten distributienet;
- voor elke achterliggende netgebruiker in een aansluitingscontract waarin de rechten en plichten van de beheerder en de gebruiker m.b.t. de aansluiting worden opgesomd;
- in eigen procedures voor het verwerken van aanvragen voor het wijzigen of verzwaren van een bestaande aansluiting op het gesloten distributienet;

- in eigen procedures voor het wegnemen of verzegelen van een bestaande aansluiting op het gesloten distributienet;
- in een eigen procedure voor de ontvangst, behandeling en registratie van klachten van achterliggende netgebruikers.

Art. 7.2.2

(ex art. III.8.1.2)

Elke aansluiting, alsook elke installatie die op het gesloten distributienet is aangesloten, moet voldoen aan de normen en de reglementering die op de aardgasinstallaties van toepassing zijn.

Art. 7.2.3

(ex art. III.8.1.3 en III.8.1.4)

§1. De voorwaarden voor injectie in het gesloten distributienet zijn gelijk aan de voorwaarden voor injectie in het net waarmee het gesloten distributienet gekoppeld is.

§2. De beheerder van het gesloten distributienet die een aanvraag voor injectie ontvangt, overlegt hierover met de beheerder van het gekoppelde net.

Art. 7.2.4

(ex art. III.8.1.5)

Installaties gelegen achter verschillende koppelpunten mogen zonder expliciete toestemming van de beheerder van het gekoppelde enet op geen enkele manier met elkaar verbonden worden.

Afdeling 2. — Toegang tot het net voor de achterliggende netgebruiker

Art. 7.2.5. - (Her)indienstname van een achterliggend toegangspunt

(ex art. IV.6.5.1, IV.6.5.2 en IV.6.5.3)

§1. De beheerder van het gesloten distributienet voorziet in een eigen procedure voor de aanvraag door een achterliggende netgebruiker tot (her)indienstname van zijn achterliggend toegangspunt.

§2. Een nieuw of buiten dienst gesteld achterliggend toegangspunt kan pas in dienst genomen worden als de volgende voorwaarden vervuld zijn:

- de achterliggende netgebruiker heeft een aansluitingscontract afgesloten met de beheerder van het gesloten distributienet voor de aansluiting in kwestie;
- de door de achterliggende netgebruiker aangewezen toegangshouder heeft een toegangscontract afgesloten met de beheerder van het gesloten distributienet;
- de toegangshouder is zelf bevrachter of heeft een overeenkomst met een bevrachter.

§3. Als voldaan is aan de voorwaarden, vermeld in §2, neemt de beheerder van het gesloten distributienet het achterliggend toegangspunt binnen redelijke termijn in dienst.

§4. De wijziging in het toegangsregister gebeurt om 06u00 lokale tijd op de dag van indienstname. De leverancier op het achterliggende toegangspunt wordt hiervan op de hoogte gebracht door de beheerder van het gesloten distributienet.

§5. Behoudens andersluidende bepaling zijn de kosten voor (her)indienstname van een achterliggend toegangspunt voor rekening van de achterliggende netgebruiker.

Art. 7.2.6

(ex art. IV.6.6.1 en IV.6.6.2) – Buitendienststelling van een achterliggend toegangspunt

§1. De beheerder van het gesloten distributienet voorziet in een eigen procedure voor de aanvraag door een achterliggende netgebruiker tot buitendienststelling van zijn achterliggend toegangspunt. De beheerder van het gesloten distributienet zal het achterliggend toegangspunt steeds binnen redelijke termijn buiten dienst stellen. De wijziging in het toegangsregister gebeurt om 06u00 lokale tijd op de dag van buitendienststelling. De leverancier op het achterliggend toegangspunt wordt hiervan op de hoogte gebracht door de beheerder van het gesloten distributienet.

§2. Behoudens andersluidende bepaling zijn de kosten voor buitendienststelling van een achterliggend toegangspunt voor rekening van de achterliggende netgebruiker.

Art. 7.2.7.

(ex art. IV.6.7.1.) – Geplande onderbrekingen van de toegang tot het net

In geval de beheerder van het gesloten distributienet werkzaamheden aan zijn net plant die een onderbreking van de toegang op één of meer achterliggende toegangspunten tot gevolg zullen hebben, brengt hij de betrokken achterliggende netgebruikers en toegangshouders op deze achterliggende toegangspunten voorafgaandelijk op de hoogte van tijdstip en duur van deze onderbreking.

Art. 7.2.8.

(ex art. IV.6.8.1, IV.6.8.2 en IV.6.8.3) – Ongeplande onderbrekingen van de toegang tot het net

§1. De beheerder van het gesloten distributienet voorziet in een telefoonnummer waarop hij permanent bereikbaar is voor meldingen van onderbrekingen van de toegang en informatie over onderbrekingen kan worden verstrekt.

§2. Een producent op het gesloten distributienet en de beheerder van het gesloten distributienet zijn voor elkaar permanent bereikbaar.

§3. Bij ongeplande onderbrekingen van de toegang tot het net informeert de beheerder van het gesloten distributienet desgevraagd de achterliggende netgebruiker of zijn leverancier over de aard en de te verwachten duur ervan.

Art. 7.2.9

(ex art. IV.6.9.1 en IV.6.9.2) - Toegangsprogramma's

§1. Als de beheerder van het gesloten distributienet het nodig acht, kan hij op bepaalde achterliggende toegangspunten volgens de grootte van de afgenomen of geïnjecteerde capaciteit, of op basis van andere objectieve en niet-discriminerende criteria, dagelijks een toegangsprogramma eisen van de partij die toegang heeft verkregen onder de voorwaarden van het toegangscontract, alvorens toegang tot het gesloten distributienet voor aardgas te verlenen. Ook kan hij voor die achterliggende toegangspunten jaarlijks vooruitzichten eisen van die partij.

§2. Als de partij die toegang heeft verkregen onder de voorwaarden van het toegangscontract, voorziet dat het werkelijke afname- of injectieprofiel sterk zal afwijken van het opgegeven toegangsprogramma of de meegedeelde vooruitzichten, brengt ze de beheerder van het gesloten distributienet voor aardgas daarvan onverwijld op de hoogte.

HOOFDSTUK III. Meting

Dit hoofdstuk bevat de voorschriften betreffende de meetinrichtingen, zoals bijvoorbeeld de voorschriften inzake de terbeschikkingstelling en de nauwkeurigheid.

Bepalingen inzake het gebruik van marktpartijen van de data die voortkomen uit de meetinrichting maken géén deel uit van deze code.

Afdeling 1. — Algemeen

Art. 7.3.1

(ex art. V.4.1.2)

§1. De beheerder van het gesloten distributienet rust zijn net uit met voldoende meetinrichtingen opdat de afgenomen en geïnjecteerde energiehoeveelheden door middel van meetgegevens aan alle achterliggende toegangspunten kunnen toegewezen worden. De aan elk achterliggend toegangspunt toegewezen hoeveelheid afgenomen of geïnjecteerde energie wordt aldus bepaald door minstens één meetinrichting.

§2. In afwijking van §1 kunnen de afgenomen en geïnjecteerde energiehoeveelheden ook forfaitair bepaald worden op basis van een overeengekomen verbruiks- of injectieprofiel. De beheerder van het gesloten distributienet publiceert de technische voorschriften die deze werkwijze toelichten.

Art. 7.3.2

(ex art. V.4.1.4, §2)

Indien het gesloten distributienet aan een aardgasdistributienet gekoppeld is, en indien de beheerder van het gesloten distributienet zelf instaat voor de taken met betrekking tot de meetinrichtingen, hanteert hij dezelfde termijnen als deze die van toepassing zijn voor een aardgasdistributienetbeheerder zoals vermeld onder de Meetcode.

Art. 7.3.3

(ex art. V.4.1.5)

Indien het gesloten distributienet aan een aardgasdistributienet gekoppeld is, voldoet de meetinrichting op een achterliggend toegangspunt aan de minimale nauwkeurigheidsvereisten opgelegd aan de aardgasdistributienetbeheerders bepaald in artikel 3.1.15 §1 en §2 van de meetcode zodra een andere partij dan de gesloten distributienetbeheerder voorziet in (een deel van) de levering op het toegangspunt en in elk geval bij een vervanging van de meetinrichting of de plaatsing van een nieuwe meetinrichting voor het achterliggend toegangspunt, voor zover geen andere regelgeving ter zake geldt.

Afdeling 2. — Storingen en fouten

Art. 7.3.5

(ex V.4.3.1)

De beheerder van het gesloten distributienet voorziet in een procedure voor meldingen door de achterliggende netgebruiker van storingen of fouten bij de meting. Een achterliggende netgebruiker kan daarbij aan de beheerder een controle van de meetinrichting vragen.

Art. 7.3.6

(ex V.4.3.2)

Een fout bij de meting wordt als significant beschouwd als ze groter is dan toegestaan is krachtens de toepasbare nauwkeurigheidsvereisten conform Art. 3.1.15..

Art. 7.3.7

(ex V.4.3.3)

De beheerder van het gesloten distributienet zorgt ervoor dat een storing bij de meting of bij de dataoverdracht in een meetuitrusting die hij beheert, verholpen wordt binnen een termijn van zeven werkdagen tenzij anders vastgelegd in overleg met de achterliggende netgebruiker.

Art. 7.3.8

(ex V.4.3.4)

De beheerder van het gesloten distributienet zorgt ervoor dat een fout, een defect of een onnauwkeurigheid aan de meetinrichting waarvoor de beheerder van het gesloten distributienet voor aardgas verantwoordelijk is, verholpen wordt binnen een termijn van zeven werkdagen tenzij anders vastgelegd in overleg met de achterliggende netgebruiker.

Art. 7.3.9

(ex V.4.3.5)

De beheerder van het gesloten distributienet draagt de kosten, verbonden aan de acties vermeld in Art. 7.3.8 als een significante fout kon worden vastgesteld. In het andere geval worden ze gedragen door de achterliggende netgebruiker die de controle aanvraag.

HOOFDSTUK IV. Markt

Dit hoofdstuk bevat de voorschriften met betrekking tot:

- de voorwaarden en plichten gerelateerd aan het verkrijgen van markttoegang;
- de rollen en verantwoordelijkheden van de marktpartijen bij het uitwisselen van informatie in het kader van markttoegang;
- de registratie en het gebruik van technische, relationele en meetgegevens in het kader van markttoegang.

Afdeling 1. — Registratie van gegevens

Onderafdeling 1 – Toekenning van achterliggend toegangspunt

Art. 7.4.1

(ex art. IV.6.1.3)

Aan elke achterliggende netgebruiker wordt voor zijn afname minstens één achterliggend toegangspunt toegekend. Aan een achterliggende netgebruiker die zowel gas injecteert op als gas afneemt van het gesloten distributienet voor aardgas wordt een apart achterliggend toegangspunt voor injectie en een apart achterliggend toegangspunt voor afname toegekend.

Art. 7.4.2

(ex art. IV.6.1.4)

Mits akkoord van de achterliggende netgebruiker kan de beheerder van het gesloten distributienet meerdere fysieke afnamepunten van de achterliggende netgebruiker in het gesloten distributienet toewijzen aan één achterliggend toegangspunt voor afname. Deze groepering kan evenwel op gemotiveerde vraag van de achterliggende netgebruiker herzien worden.

Onderafdeling 2 – Toegangsregister

Art. 7.4.4

(ex art. IV.6.1.1)

Als verantwoordelijke voor het beheer van het toegangsregister houdt de beheerder van een gesloten distributienet de hierin opgenomen informatie actueel, met inbegrip van de verwerking van de gegevens van de achterliggende netgebruikers ook als die worden aangeleverd door de toegangshouders.

Art. 7.4.5

(ex art. IV.6.1.2)

Indien het gesloten distributienet aan een aardgasdistributienet gekoppeld is, bevat het toegangsregister van een gesloten distributienet dezelfde gegevens als deze voor aardgasdistributienetten zoals vermeld onder Art 4.1.5 §1, voor zover deze van toepassing zijn in een gesloten distributienet, met als verschil dat ook bij afname een achterliggende netgebruiker toegangshouder kan zijn.

Afdeling 2. — Toegang tot het net voor de toegangshouder

Art. 7.4.6

(deel van ex art. IV.6.3.1- IV.6.3.2) – Toegangsprocedure

§1. Omtoegang tot het gesloten distributienet te verkrijgen moet een toegangsaanvraag worden ingediend bij de beheerder van het gesloten distributienet.

§2. Elke toegangsaanvraag wordt ingediend volgens de procedure bepaald door de beheerder van het gesloten distributienet. De toegangsprocedure specificeert de ontvankelijkheidsvoorwaarden van een toegangsaanvraag.

Art. 7.4.7 – Verklaringen en garanties van de toegangshouder en de bevrachter
(ex art. IV.6.4.1 - ex IV.6.4.2 - ex IV.6.4.3 - ex IV.6.4.4)

§1. De toegangshouder verklaart en garandeert ten opzichte van de beheerder van het gesloten distributienet dat vanaf de datum van inwerkingtreding van het toegangscontract en voor de hele looptijd ervan, alle door hem geplande afnames en injecties gedekt zijn of gedekt zullen zijn door een leverings- of aankoopcontract.

§2. Als de toegangshouder niet zelf de bevrachter is, moet hij voor elke bevrachter met wie hij in dat verband samenwerkt, een door hem en de bevrachter ondertekende verklaring aan de beheerder van het gesloten distributienet bezorgen. In die verklaring wordt de samenwerking van de beide partijen bevestigd met betrekking tot (een deel van) de achterliggende toegangspunten waarop de toegangshouder toegang tot het gesloten distributienet heeft. De beheerder van het gesloten distributienet stelt een modelverklaring op.

§3. De leverancier verklaart en garandeert, voor wat de toegang tot gekoppelde netten betreft, ten opzichte van de beheerder van het gesloten distributienet, dat hij de nodige contracten zal afsluiten zodat de toegang tot het gesloten distributienet voor alle injecties en afnames gedekt is.

§4. De toegangshouder of de bevrachter waarschuwt de beheerder van het gesloten distributienet onmiddellijk als de verklaringen of garanties bepaald in §1, §2 en §3 vervallen.

Art. 7.4.8 – Toegangscontract
(deel van ex art. IV.6.3.1)

Om toegang tot het net te verkrijgen moet de toegangshouder een toegangscontract afsluiten met de beheerder ervan.

Afdeling 3. — Marktfacilitatie

Onderafdeling 1. – Informatie-uitwisseling

Art. 7.4.9
(ex art. I.6.2.1)

De beheerder van het gesloten distributienet voorziet in een systeem van informatie-uitwisseling met andere partijen dat transparant en toegankelijk is. Wat betreft de informatiestromen en de termijnen voor de communicatie met de toegangshouders, de bevrachter en de beheerders van de gekoppelde netten, respecteert de beheerder van het gesloten distributienet, indien het aan een aardgasdistributienet gekoppeld is, de afspraken zoals verwoord in de UMIG, waarbij hij voor zijn gebied de rol van aardgasdistributienetbeheerder overneemt.

Onderafdeling 2. – Processen die een wijziging op het toegangspunt teweegbrengen

Art. 7.4.10

(ex art. IV.6.2.1)

Elke wijziging van leverancier op een achterliggend toegangspunt moet minstens eenentwintig kalenderdagen vooraf aan de beheerder van het gesloten distributienet gemeld worden door de (nieuwe) leverancier, met aanwijzing van de datum van verandering.

Art. 7.4.10/1

(ex V.4.2.1)

In het gesloten distributienet is voor alle achterliggende toegangspunten voor injectie het gemeten gebruiksprofiel van toepassing, d.w.z. dat de meetuitrusting(en) voor injectie worden uitgerust met tele-opname. Indien het gesloten distributienet aan een aardgasdistributienet gekoppeld is, zijn de bepalingen onder [verwijzing] en [verwijzing] zijn ook van toepassing voor de beheerder van het gesloten distributienet voor aardgas.

Art. 7.4.11

(ex art. IV.6.2.2)

Indien de beheerder van het gesloten distributienet het beheer van het toegangsregister uitbesteedt aan de beheerder van het gekoppelde net, zijn dezelfde artikels voor berichten van wijziging van toepassing als deze voor het gekoppelde net.

Art. 7.4.12

(ex art. IV.6.2.3)

§1. Als de beheerder van het gesloten distributienet het beheer van het toegangsregister niet uitbesteedt aan de beheerder van het gekoppelde net, voorziet hij in een eigen interne procedure voor

- de wijziging van leverancier op een achterliggend toegangspunt;
- de wijziging van titularis en gecombineerde wissel van titularis en leverancier op een achterliggend toegangspunt;
- de wijziging van bevrachter op een achterliggend toegangspunt;
- de opzegging van contract door een leverancier op een achterliggend toegangspunt;
- de situatie waarbij een nieuwe leverancier zich meldt voor een achterliggend toegangspunt waarop een andere leverancier zijn contractuele overeenkomst beëindigt;
- de melding van mogelijke fouten in de informatie van een achterliggend toegangspunt tussen de leverancier en de beheerder van het gesloten distributienet.

§2. De beheerder van het gesloten distributienet beantwoordt de verzoeken of vragen van achterliggende netgebruikers hieromtrent binnen redelijke termijn.

Art. 7.4.13

(ex art. IV.6.2.4)

Als er geen leverancierswissel heeft plaatsgevonden op de door de leverancier aangevraagde einddatum voor de levering, levert de beheerder van het gesloten distributienet tot op het moment van de afsluiting.

Onderafdeling 3. – Processen gekoppeld aan het verwerken van meetgegevens

Art. 7.4.14

(ex art. V.4.1.4, §1)

Indien de beheerder van het gesloten distributienet overeenkomstig artikel 4.6.3. van het Energiedecreet bepaalde taken met betrekking tot de meetgegevens uitbesteedt aan de beheerder van het net waaraan zijn net gekoppeld is, en Indien het gesloten distributienet aan een aardgasdistributienet gekoppeld is, handelt de aardgasdistributienetbeheerder hierbij niet-discriminatoir met de mogelijkheid de taak uit te voeren conform de werkwijze voor zijn eigen net met uitzondering van de bepalingen in Art. 7.3.3.

Art. 7.4.16

(ex art. V.4.4.1. en V.4.4.2.) – Validatie, correctie en schatting van meetgegevens

De beheerder van het gesloten distributienet voorziet in een eigen methodiek voor de validatie, correctie en schatting van de meetgegevens.

Art. 7.4.17

(ex art. V.4.9.1) – Rechtzettingen uitgewisselde meetgegevens

Mogelijke fouten in de informatie van een achterliggend toegangspunt met betrekking tot de uitgewisselde meetgegevens worden door de toegangshouder en de beheerder van het gesloten distributienet onmiddellijk aan elkaar gemeld. De beheerder van het gesloten distributienet stelt een procedure op voor de melding en de rechtzetting van de fouten.

Art. 7.4.18

(ex art. V.4.9.2) – Rechtzettingen uitgewisselde meetgegevens

In geval van uitbesteding overeenkomstig **Fout! Verwijzingsbron niet gevonden.** mag, Indien het gesloten distributienet aan een aardgasdistributienet gekoppeld is, de beheerder van het gekoppelde aardgasdistributienet voor rechtzettingen handelen overeenkomstig Art. 4.3.28.

Onderafdeling 4. – Processen gekoppeld aan de toewijzing van afgenomen of geïnjecteerde hoeveelheden gas

Art. 7.4.19

(ex art. V.4.7.1) – Reconciliatie

De beheerder van het gesloten distributienet en de toegangshouders op zijn net, zodra deze toegang krijgen, nemen deel aan de financiële afhandeling voor de betrokken maand zoals vermeld in Art. 4.3.32.

Onderafdeling 5 – Processen gekoppeld aan het ter beschikking stellen van meetgegevens ten behoeve van facturatie in het kader van een energiecontract

Art. 7.4.20

(ex art. V.4.6.1) – Ter beschikking stellen van meetgegevens

De beheerder van het gesloten distributienet stelt per achterliggend toegangspunt aan de toegangshouder, leverancier of producent en de bevrachter de nodige meetgegevens ter beschikking per elementaire periode, zoals bepaald in Art. 3.1.2 §2, en per maand, in een vorm, met een snelheid en een frequentie zoals afgesproken met de betrokken partij, waarbij de bestaande marktprocessen voor aardgasdistributienetten niet worden vertraagd.

Art. 7.4.21

(ex art. V.4.8.1) – Historische verbruiksgegevens

De beheerder van het gesloten distributienet voorziet in een procedure waarbij een nieuwe leverancier in geval van een wissel van leverancierswissel de beschikbare historische verbruiksgegevens van de laatste drie jaar op het achterliggend toegangspunt gratis kan opvragen.

Art. 7.4.22

(ex art. V.4.8.2) – Historische verbruiksgegevens

De beheerder van het gesloten distributienet voorziet in een procedure waarbij een achterliggende netgebruiker maximaal één keer per jaar de beschikbare historische verbruiks- of injectiegegevens van de laatste drie jaar op zijn achterliggend toegangspunt gratis kan opvragen.

HOOFDSTUK V. Samenwerking

Dit hoofdstuk bevat de voorschriften met betrekking tot de koppeling tussen een gesloten distributienet en het aardgasdistributienet.

Art. 7.5.1

(ex art. VI.4.1.1)

Het koppelpunt tussen het gesloten distributienet en het aardgasdistributienet wordt door de aardgasdistributienetbeheerder uitgerust met een meetinrichting met registratie per elementaire periode via tele-opname.

Art. 7.5.2

(ex art. VI.4.1.2)

§1. De installaties van het koppelpunt tussen het gesloten distributienet en het aardgasdistributienet moeten beantwoorden aan alle wettelijke en reglementaire bepalingen die van toepassing zijn op het gekoppelde net.

§2. Er wordt tussen de beheerder van het gesloten distributienet en de aardgasdistributienetbeheerder een overeenkomst opgesteld die alle operationele bepalingen m.b.t. het koppelpunt bevat, zoals:

- 1° de wederzijdse rechten en plichten met betrekking tot het geheel van uitrustingen nodig om het gesloten distributienet te koppelen aan het net. In afwachting van deze bepalingen blijven de vroeger gemaakte afspraken rond de aansluiting verder van kracht, voor zover ze niet strijdig zijn met dit reglement.

- 2° de afspraken, wederzijdse rechten en plichten met betrekking tot de uitwisseling van de gegevens op de achterliggende toegangspunten;
- 3° de modaliteiten van een eventuele uitbesteding van taken door de beheerder van het gesloten distributienet aan de aardgasdistributienetbeheerder en dit krachtens het Energiedecreet;
- 4° de afspraken omtrent de coördinatie van maatregelen te nemen tijdens incidenten, noodsituaties of operationele problemen overeenkomstig de bepalingen in Art. 1.5.3.;
- 5° de frequentie waarmee, de vorm waarin en de inhoud van de gegevens die de beheerder van het gesloten distributienet aan de aardgasdistributienetbeheerder zal overmaken in het kader van de opmaak van het investeringsplan voor het aardgasdistributienet onder Art. 2.1.11.

Art. 7.5.3

(ex art. VI.4.1.3)

In geval van een aanvraag van de beheerder van een gesloten distributienet aan een aardgasdistributienetbeheerder voor

- een nieuwe koppeling of
- een wijziging of verzwaring van een bestaande koppeling

zijn de procedures van aanvraag en behandeling volgens aansluiting met studie zoals beschreven onder Art. 2.2.15. en volgende overeenkomstig van toepassing.

TITEL VIII. — SLOTBEPALINGEN

HOOFDSTUK I. Opheffingsbepaling

Art. 8.1.1.

Het Technisch Reglement Distributie Gas van 5 mei 2015, goedgekeurd bij Besluit van De Vlaamse Regering van Besluit van de Vlaamse Regering houdende goedkeuring van het technisch reglement voor de distributie van gas in het Vlaamse Gewest, wordt krachtens dit reglement opgeheven.

HOOFDSTUK II. Overgangsbepaling

Art. 8.2.1.

Dit reglement treedt in werking op datum van de bekendmaking ervan in het Belgisch Staatsblad, behoudens:

- artikel 3.1.15 §3 dat in werking treedt op 1 januari 2020
- Art 5.3.1 §2 dat in werking treedt op 1 januari 2020
- Afdeling 2 van hoofdstuk III onder titel V dat in werking treedt op 1 januari 2020

BIJLAGEN

BIJLAGE I – Overzicht van gegevens gebruikt door de distributienetbeheerders voor de uitvoering van hun wettelijke taken

Gegeven
infeed volume (niet op toegangspunt)
aansluitingsvermogen van een aansluitingscontract
toegepast (net)tarief
aard van schorsing van een toegangspunt
druk op een toegangspunt
ernst van een event of alarm
tijdstip van een event of alarm
type van een event of alarm
Gegevens over een infeed toegangspunt
status van een aansluiting
begindatum van een contract (leveringscontract, aansluitingscontract, toegangscontract, datacontract, datatoegangscontract)
contactgegevens van netgebruikers verzameld bij aansluiting (telefoon, e-mail,..)
administratieve gegevens i.h.k.v. groenstroomcertificaten (adres, infrastructuurgebied, datum milieuvergunning, datum bouwvergunning, EPB norm, isolatievoorwaarde) gelinkt aan de netgebruiker
financiële gegevens netgebruiker i.h.k.v. groenstroomcertificaten
administratieve gegevens i.h.k.v. premies (correspondentieadres, contactgegevens, rijksregisternummer)
betaalgegevens i.h.k.v. premies (factuur, uitbetaald bedrag, rekeningnummer,..)
gegevens van de uitvoerder (adres, infrastructuurgebied, datum milieuvergunning, datum bouwvergunning, EPB norm, isolatievoorwaarde)
type premie
gegevens voor settlement zoals geldigheidsperiode van calorische bovenwaarden
aansluitingscapaciteit van een gasaansluiting
aansluitingsvermogen van een elektriciteitsaansluiting
adres van de verbruiksplaats inclusief appartementnummer en verdieping
datum indienstname en uitdienstname van een aansluiting
visuele voorstelling van de ligging van de aansluiting (obv. Coördinaten GPS en XY)
Installatiegegevens (datum indienstname, AC vermogen, keuringsdatum,...)
productgroep van een toegangspunt (elektriciteit, gas, water, warmte)
tocCode van een aansluiting/toegangspunt
aanduiding 'eilandbedrijf' van een lokale productie-eenheid
cosinus phi maximaal vermogen van een lokale productie-eenheid
datum van installatie en deïnstallatie van een lokale installatie
gegevens over de ontkoppelingsbeveiliging
gegevens over een oplaadpunt zoals type en vermogen
gegevens over een productie-eenheid zoals type en vermogen
keuringsdatum van een submeter

maximale productiehoeveelheid van een lokale productie-eenheid
schijnbaar vermogen van een lokale productie-eenheid
vermogen van de omvormer van een lokale productie-eenheid
vermogen van een warmtepomp
Installatiegegevens (warmtepomp, zonneboiler, condensatieketel)
woninggegevens i.h.k.v. premies (adres, bouwjaar, energiewaarden (Rd, lambda, U,...))
tariefperiode van een berekend register (TH, LO,...)
gebruiksrichting (Afname en/of Injectie) van een berekend register
tariefcode verbonden aan het nettatarief - fysisch/technisch
gegevens over de keuring van een installatie
meetconfiguratiecertificaat
geografische locatie van een asset
indicatie 'actief' van een functie van een asset
indicatie 'communicatie' van een elektriciteitsmeter
indicatie 'gebruikerspoort' van een elektriciteitsmeter
instelwaarde van een automaat
instelwaarde van een vermogenbegrenzer
maximaal debiet van de gasinstallatie
reden van desactivatie van een meter
zendgebied van de klant
type event van een meter tot op individueel niveau (inbreuk,...)
gegevens over artikels zoals merk en type
gegevens over een toegangspunt zoals categorie (AMR, YMR, MMR,...) en voor toegangspunten elektriciteit zoals ijzer- en koper verliezen (actief en reactief), spanningsniveau (LS, MS, HS) en voor toegangspunten gas zoals debiet
Gegevens over incidenten zoals dringendheid, oorzaak, melder, meldingswijze, omschrijving van het probleem, oplossingstermijn en tijdstippen van melding en oplossing (gelinkt aan de individuele netgebruiker)
gegevens over storingen en onderbrekingen zoals oorzaak, actuele- en geschatte duur, status van de onderbreking (zonder link met individuele netgebruiker)
obisCode van een berekend register
gegevens voor settlement zoals klimaatcorrectiefactoren, gegevens over infeedgebieden elektriciteit en geaggregeerde ontvangststations (EAN-gsrn, gemiddelde hoogte boven zeespiegel)
gegevens over nettarieven
technische gegevens over uitrustingen en assets, niet gelimiteerd tot assetgegevens, type uitrustingen en assets, connectiviteit- en configuratiegegevens (instelwaarden), locatie- en toegangsgegevens, gegevens over werken, meteropdrachten, keuringen
beschikbaarheidsgraad
Uitrusting laadpaal
Type lokale energie-opslag
Type lokale productie
geïnstalleerd vermogen en vermogen van de omvormer
vermogen van de motor/condensatorbatterij/hulpvoeding
maximaal debiet
aanwezigheid zonnetracker

PVZ nummer lokale productie
gegevens over lokale installaties zoals uitrusting van een laadpaal, type lokale energieopslag, type lokale productie-eenheid, geïnstalleerd vermogen en vermogen van de omvormer, vermogen van de motor, vermogen van de condensatorbatterij, vermogen van de hulpvoeding, maximaal debiet (gas), aanduiding zonnetracker en pvz-nummer voor PV-installaties, parallelbedrijf, driefasig kortsluitvermogen, type generator (asynchroon, synchroon, inverter) en vermogen
Indicatie parallelbedrijf
driefasig kortsluitvermogen
type generator (asynchroon, synchroon, inverter)
vermogen van de generator

BIJLAGE II – Overzicht van gegevens gebruikt door de databeheerder voor de uitvoering van zijn wettelijke taken

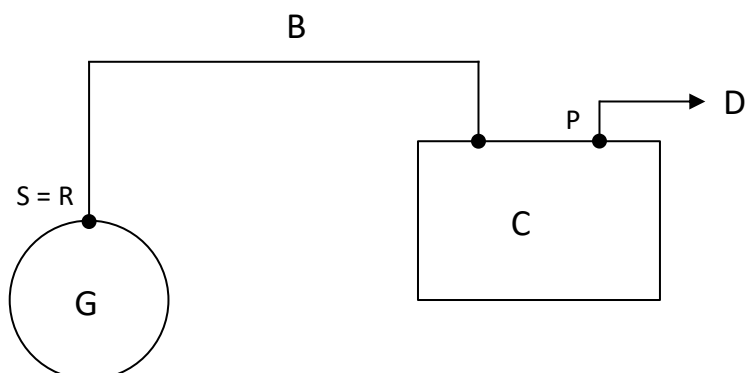
Gegeven
gealloceerd volume
gereconcilieerd volume
gemeten volume
geschat volume
meterstand van een groenestroomteller/-meter
bron van een meetgegeven
datum van berekening van een volume
datum van een meterstand
granulariteit (15"/60") van een meterstand
historische verbruiken
locked status van een meetgegeven
start- en eind tijdstip van een berekend volume
start- en eind tijdstip van een interval
validatieniveau van een interval
validatieniveau meetgegevens voor facturatie
validatieniveau meetgegevens voor verbruiks informatie
versie van een meetgegeven
meetgegeven (afname, injectie, spanning, ...) + eenheid van een meetwaarde
afnamepatroon
tariefperiode van een fysisch of berekend register (TH, LO,...)
lastprofiel van een berekend register (SLP, SPP,...) -> gebruiksprofiel+?
obisCode van een fysisch of berekend register
productieprofiel
gebruiksrichting (afname en/of injectie) van een fysisch of berekend register
tijdstip van een fysisch of berekend register
type standaardverbruik (eav, emv) van een berekend register
geldigheidsperiode van standaardverbruik
meetgegeven + eenheid van standaardverbruik
gegevens over de installatie van een submeter zoals geïnstalleerd vermogen en vermogen van de hulpvoeding
Andere meetgegevens zoals eenheden (kW, kVAr,...) , gemeten energie (actief, reactief,...) en validatiestatus van berekende volumes
gegevens voor settlement zoals klimaatcorrectiefactoren (uur, waarde en eenheden)
Door de klant gekozen toegangsvermogen voor injectie en/of afname
begin- en einddatum van een contract/mandaat (energiecontract, aansluitingscontract, toegangscontract, markttoegangscontract, mandaat voor data-uitwisseling, datatoegangscontract)
contractuele cosinus phi van een aansluitingscontract
contractuele status van een contract (energiecontract, aansluitingscontract, toegangscontract, markttoegangscontract, mandaat voor data-uitwisseling, datatoegangscontract)
gegevens over een netgebruiker (ondernemingsnummer, btw-plichtig, rijksregisternummer)

indicatie 'beschermde klant' op een energiecontract
indicatie 'residentiële klant' op een energiecontract
meetregime op een datadienstenpunt
informatiefrequentie op een datadienstenpunt
opnamefrequentie voor facturatie op een toegangspunt
gegevens over een gemandateerde derde partij
gegevens over het mandaat van een derde partij
opnamefrequentie voor verbruiksgegevens op een toegangspunt
meetregime op een toegangspunt
de op het toegangspunt gekozen dienst uit de dienstencatalogus
contractuele status van een datadienstenpunt
contractuele status van een toegangspunt
toegepast (databeheer-)tarief
indicatie van een lock op een toegangspunt
indicatie van leegstand op een toegangspunt
ondernemingsnummer van een rechtspersoon
EANGLN van een marktpartij verbonden aan een netgebruiker/toegangspunt
facturatieadres van een netgebruiker (straat, huisnummer, busnummer, gemeente, postcode, land, regio, verdiep,...)
Gegevens over de databeheerder zoals naam, EAN-GLN, adres, ondernemingsnummer, btw-nummer, juridische vorm en nace
Gegevens over de derde partij die datatoegang heeft (zoals naam, EAN-GLN, adres, ondernemingsnummer, btw-nummer, juridische vorm en nace)
Gegevens over het elektriciteitsdistributienet waarmee de aansluiting verbonden is
Gegevens over de distributienetbeheerder zoals naam, EANGLN, adres, ondernemingsnummer, btw-nummer, juridische vorm en nace
Gegevens over de evenwichtsverantwoordelijke zoals naam, adres, EAN-GLN, ondernemingsnummer, btw-nummer, juridische vorm en nace
indicatie 'beschermde klant' of niet van een netgebruiker
type netgebruiker ('residentieel of niet residentieel')
leveringsadres van de netgebruiker
oplaadbedrag in geval van meter in voorafbetalingsmodus
moment van oplading
locatie van oplading
voorafbetalingsstatus
Gegevens over de toegangshouder, transportnetbeheerder en vervoersonderneming (zoals naam, adres, EAN-GLN, ondernemingsnummer, btw-nummer, juridische vorm en nace)
gegevens voor settlement zoals calorische bovenwaarden (waarde, eenheid)
status van de gebruikerspoort van een digitale meter (klantkeuze)
fysieke status van een toegangspunt
opnamemaand van een toegangspunt met een jaarlijkse meteropname
opnamemethode van een toegangspunt (manueel, automatisch)
opnameronde van een toegangspunt
meetmethode van het register (continue, niet-continu gemeten)

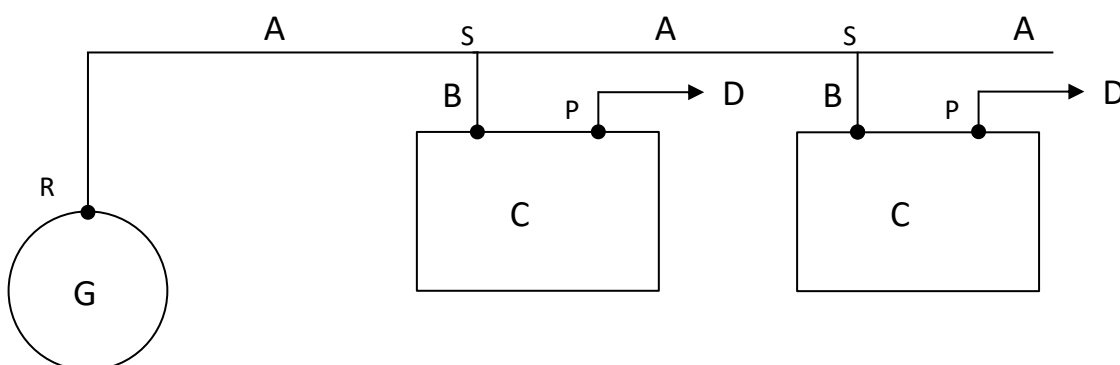
gegevens over tarieven (niet klantgebonden)
maximale- en ter beschikking gestelde capaciteit van een geaggregeerd ontvangstation
toegangsvermogen voor injectie en/of afname
contactgegevens van de netgebruiker verbonden aan het energiecontract (telefoon, e-mail,..)
naam van de netgebruiker verbonden aan een toegangspunt/dienstverleningspunt verbonden aan een contract
contactgegevens van de netgebruiker verzameld bij meteropname (telefoon, e-mail,..)
groenlichtstatus (actief energiecontract)
tariefcode verbonden aan klantkeuze - relationeel

BIJLAGE III – Schema van een aansluiting op het aardgasdistributienet

Aansluiting voor één afnemer



Aansluiting voor meer dan één afnemer



Aansluiting = gemeenschappelijke aansluiting (A) + individuele aansluiting (B + C)

Gemeenschappelijke aansluiting = A = deel bestemd voor meer dan één afnemer

Individuele aansluiting = B + C = deel bestemd voor een enkele afnemer

Dienstleiding = A + B

Aansluiting = A + B + C

Meetinstallatie = C

Aardgasdistributieleiding = G

Aardgasdistributienet = G + A + B + C

Binneninstallatie van de afnemer = D

Toegangspunt (P) = afnamepunt

Punt R = grens tussen de aansluiting en de aardgasdistributieleiding

Punt S = grens tussen de gemeenschappelijke aansluiting (A) en de individuele aansluiting (B + C)